

AUTONOMOUS NON-COMMERCIAL
ORGANIZATION
«INSTITUTE OF NATIONAL
IDEOLOGY»

LLC «OLIMP»
PUBLISHING HOUSE
«PROBLEMS OF
SCIENCE»

ISSN 2410-275X
UDC 08

RESEARCH JOURNAL «INTERNATIONAL SCIENTIFIC REVIEW» PREPARED BY USING
THE XIV INTERNATIONAL SCIENTIFIC AND PRACTICAL CONFERENCE
«INTERNATIONAL SCIENTIFIC REVIEW OF THE PROBLEMS AND PROSPECTS OF
MODERN SCIENCE AND EDUCATION»

INTERNATIONAL SCIENTIFIC REVIEW

2016. № 6 (16)

XIV INTERNATIONAL SCIENTIFIC AND PRACTICAL CONFERENCE «INTERNATIONAL SCIENTIFIC REVIEW OF THE PROBLEMS AND PROSPECTS OF MODERN SCIENCE AND EDUCATION»

RESPONSIBLE FOR RELEASE
EDITOR IN CHIEF RESEARCH JOURNAL
«INTERNATIONAL SCIENTIFIC REVIEW»,
VALTSEV S.

EDITORIAL BOARD

Abdullaev K. (PhD in Economics, Azerbaijan), *Alieva V.* (PhD in Philosophy, Republic of Uzbekistan), *Albulayev N.* (D.Sc. in Economics, Azerbaijan), *Alkhalov S.* (D.Sc. in Engineering, Republic of Uzbekistan), *Amat'eva E.* (PhD in Philosophy, Ukraine), *Asaturova A.* (PhD in Medicine, Russian Federation), *Askarhodzhaev N.* (PhD in Biological Sc., Republic of Uzbekistan), *Bajtasov R.* (PhD in Agricultural Sc., Belarus), *Bakiko I.* (PhD in Physical Education and Sport, Ukraine), *Bahar T.* (PhD in Philology, Russian Federation), *Bauldas M.* (PhD in Pedagogic Sc., Russian Federation), *Blejh N.* (D.Sc. in Historical Sc., PhD in Pedagogic Sc., Russian Federation), *Bogomolov A.* (PhD in Engineering, Russian Federation), *Volkov A.* (D.Sc. in Economics, Russian Federation), *Guvrilenkova I.* (PhD in Pedagogic Sc., Russian Federation), *Garagovich V.* (D.Sc. in Historical Sc., Ukraine), *Glushchenko A.* (D.Sc. in Physical and Mathematical Sciences, Russian Federation), *Grinchenko V.* (PhD in Engineering, Russian Federation), *Gubareva T.* (PhD Laws, Russian Federation), *Guntikova A.* (PhD in Philology, Ukraine), *Datij A.* (Doctor of Medicine, Russian Federation), *Demchuk N.* (PhD in Economics, Ukraine), *Divenko O.* (PhD in Pedagogic Sc., Russian Federation), *Dolenko G.* (D.Sc. in Chemistry, Russian Federation), *Esenova K.* (D.Sc. in Philology, Kazakhstan), *Zhamulidinov V.* (PhD Laws, Russian Federation), *Ilnitskih N.* (D.Sc. Biological, Russian Federation), *Kajrakhov A.* (PhD in Physical and Mathematical Sciences, Kazakhstan), *Kafarova M.* (D.Sc. in Engineering, Russian Federation), *Koblanov Zh.* (PhD in Philology, Kazakhstan), *Kovaljov M.* (PhD in Economics, Belarus), *Kravicova T.* (PhD in Psychology, Kazakhstan), *Kuz'min S.* (D.Sc. in Geography, Russian Federation), *Kurmanbaeva M.* (D.Sc. Biological, Kazakhstan), *Kurpajavidi K.* (PhD in Economics, Republic of Uzbekistan), *Lisikova-Daniels N.* (PhD in Pedagogic Sc., Australia), *Maslov D.* (PhD in Economics, Russian Federation), *Macarenko T.* (PhD in Pedagogic Sc., Russian Federation), *Metmanov B.* (D.Sc. in Economics, Republic of Kyrgyzstan), *Nazarov R.* (PhD in Philosophy, Republic of Uzbekistan), *Ovchinnikov Ju.* (PhD in Engineering, Russian Federation), *Petrov V.* (D.Arts, Russian Federation), *Rozyhodzhaeva G.* (Doctor of Medicine, Republic of Uzbekistan), *Sav'kov P.* (PhD in Engineering, Ukraine), *Selivenkova T.* (PhD in Pedagogic Sc., Russian Federation), *Sibircev V.* (D.Sc. in Economics, Russian Federation), *Skipko T.* (PhD in Economics, Ukraine), *Sopov A.* (D.Sc. in Historical Sc., Russian Federation), *Strelakova V.* (D.Sc. in Physical and Mathematical Sciences, Russian Federation), *Shukalenko N.M.* (D.Sc. in Pedagogic Sc., Kazakhstan), *Subachev Ju.* (PhD in Engineering, Russian Federation), *Solejmanov S.* (PhD in Medicine, Republic of Uzbekistan), *Tregub I.* (D.Sc. in Economics, PhD in Engineering, Russian Federation), *Ujorov I.* (PhD Laws, D.Sc. in Historical Sc., Russian Federation), *Fedos'kina L.* (PhD in Economics, Russian Federation), *Cuculjan S.* (PhD in Economics, Russian Federation), *Chiladze G.* (Doctor of Laws, Georgia), *Shamshina I.* (PhD in Pedagogic Sc., Russian Federation), *Sharipov M.* (PhD in Engineering, Republic of Uzbekistan), *Shevko D.* (PhD in Engineering, Russian Federation).

Phone: +7 (910) 690-15-09.
<http://scientific-conference.com/>
e-mail: admbestsite@yandex.ru

BOSTON. USA
4-8 MAY
2016

© «INTERNATIONAL SCIENTIFIC REVIEW»
© PUBLISHING HOUSE «PROBLEMS OF SCIENCE»

Содержание

PHYSICO-MATHEMATICAL SCIENCES	6
<i>Efendiyeva H., Rustamova L.</i> (Republic of Azerbaijan) Optimal management of area's forms / <i>Эфендиева Х.Д., Рустамова Л.А.</i> (Азербайджанская Республика) Оптимальное управление формами областей.....	6
<i>Gibadullin A.</i> (Russian Federation) Euclidean-similar temporal space / <i>Гибадуллин А.А.</i> (Российская Федерация) Евклидовоподобное временное пространство	8
<i>Gibadullin A.</i> (Russian Federation) Multidimensional temporal space / <i>Гибадуллин А.А.</i> (Российская Федерация) Многомерное временное пространство	9
CHEMICAL SCIENCES	12
<i>Narhodzhaev A, Zakirov B, Isamidinov I.</i> (Republic of Uzbekistan) Synthesis of biologically active preparation and their identification by x-ray photography and thermal analyses / <i>Нарходжаев А.Х., Закиров Б.С., Исамидинов И.Т.</i> (Республика Узбекистан) Синтез биологически активных препаратов и их идентификация рентгенофазовым и термическим методами анализа.....	12
TECHNICAL SCIENCES	15
<i>Nogaibayeva M., Kudaikulov A.</i> (Republic of Kazakhstan) Definition thermo-stressed state of the variable sections rod / <i>Ногайбаева М.О., Кудайкулов А.К.</i> (Республика Казахстан) Определение термо-напряженного состояния стержня переменного сечения	15
<i>Krasilnikova O.</i> (Russian Federation) Methodology of experimental research designs and the basic characteristics of resistant gas-static bearings / <i>Красильникова О.А.</i> (Российская Федерация) Методика экспериментального исследования конструкций и основных характеристик упорных газостатических подшипников.....	20
<i>Baltabaev U., Husanov I., Coj G.</i> (Republic of Uzbekistan) Improvement of working process a press – the granulator at a granulation of compound feeds / <i>Балтабаев У.Н., Хусанов И.Н., Цой Г.Н.</i> (Республика Узбекистан) Совершенствование рабочего процесса пресс-гранулятора при гранулировании комбикормов.....	24
ECONOMICS	28
<i>Halilov I., Sultanli S.</i> (Republic of Azerbaijan) Systematization of factors of the development of regional tourism / <i>Халилов И.Б., Султанлы С.И.</i> (Азербайджанская Республика) Систематизация факторов развития регионального туризма.....	28
<i>Tsiklauri G.</i> (Russian Federation) Management accounting as an element of the accounting system in the modern conditions / <i>Циклаури Г.И.</i> (Российская Федерация) Управленческий учет как элемент системы бухгалтерского учета в современных условиях	31
PHILOLOGICAL SCIENCES	33
<i>Nikulina D.</i> (Russian Federation) Relations of withstanding verbs with groups of adjacent lexico-semantic verbs / <i>Никulina Д.Е.</i> (Российская Федерация) Отношения глаголов противостояния с глаголами смежных лексико-семантических групп	33
<i>Gariyova A.</i> (Russian Federation) Neurolinguistic methods in the process of formulation and solution of translation problems / <i>Гарипова А.Б.</i> (Российская Федерация) Нейролингвистические методы в процессе постановки и решения переводческих задач	35

TECHNICAL SCIENCES

Definition thermo-stressed state of the variable sections rod Nogaibayeva M.¹, Kudaikulov A.² (Republic of Kazakhstan)

Определение термо-напряженного состояния стержня переменного сечения Ногайбаева М. О.¹, Кудайкулов А. К.² (Республика Казахстан)

¹*Nogaibayeva Makpal Orazbayeva / Nogaibayeva Makpal - PhD докторант;*

²*Kudaikulov Anarbay Kudaikulovich / Kudaikulov Anarbay - доктор физико-математических наук, профессор,*

Казахский национальный университет им. аль-Фараби, г. Алматы, Республика Казахстан

Аннотация: в статье представлены результаты способов использования примерно-аналитического и численного решения задачи термо-напряжения ядра переменного сечения, застрявшего двумя концами в присутствии теплового потока и теплообмена. На основе приведенного примера приведен сравнительный анализ и определены ошибки использования указанных методов.

Abstract: in the paper ways of use of the approximately-analytical and numerical decision of a problem of a thermo-tension of the core of variable section jammed by two ends in the presence of a thermal stream and heat exchange are resulted. On the basis of the resulted example the comparative analysis is carried out and errors of use of the specified methods are defined.

Ключевые слова: температура, напряженное состояние, термоупругость, стержень.
Keywords: temperature, stressed state, thermoelasticity, the rod.

Рассмотрим вертикальный стержень переменного сечения и ограниченной длины L (см) с жестко защемленным верхним концом. Боковая поверхность стержня теплоизолирована. Ось Ox направлена сверху вниз и совпадает с осью исследуемого стержня. Вдоль этой оси радиус стержня r (см) меняется линейно по закону $r = ax + b$ (где a и b постоянные числа). Обозначим радиус стержня на верхнем конце (при $x = 0$) через r_0 , а на нижнем конце ($x = L$) через r_L , тогда изменение радиуса

$$r = \left(\frac{r_L - r_0}{L} \right) \cdot x + r_0, \quad 0 \leq x \leq L.$$

Относительно изменения радиуса значение площади поперечного сечения стержня зависит от координаты x нелинейно

$$F = \pi \cdot r^2 = \pi \cdot \left[\left(\frac{r_L - r_0}{L} \right)^2 \cdot x^2 + 2r_0 \left(\frac{r_L - r_0}{L} \right) \cdot x + r_0^2 \right], \quad 0 \leq x \leq L \quad (1)$$

На площадь поперечного сечения верхнего защемленного конца ($x = 0$) стержня $S_0 = \pi \cdot r_0^2$ подведен тепловой поток q (Bm/cm^2). Через площадь поперечного сечения нижнего ($x = L$) конца стержня $S_L = \pi \cdot r_L^2$ происходит теплообмен с окружающей ее средой. При этом коэффициент теплообмена h ($Bm/(cm^2 \cdot C)$), а температура окружающей среды T_{∞} (C) (Рисунок 1). Требуется определить поле распределения температуры по длине стержня переменного сечения, а также величину ее удлинения за счет температурного распределения.

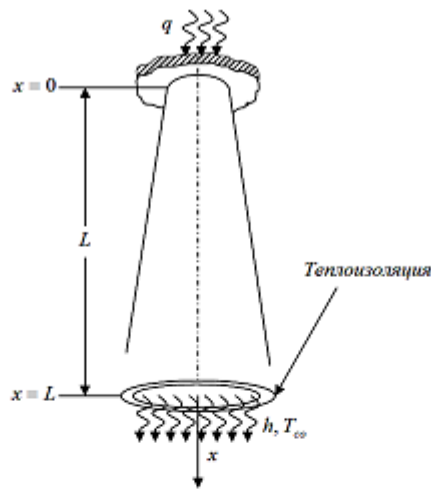


Рис. 1. Расчетная схема исследуемой задачи

Задача решается с помощью закона сохранения энергии. Сначала рассмотрим решение приближенно-аналитическим методом. Для этого поле распределения температуры по длине рассматриваемого стержня переменного сечения аппроксимируем полным полиномом второго порядка

$$T = T(x) = ax^2 + bx + c = \varphi_1(x)T_1 + \varphi_2(x)T_2 + \varphi_3(x)T_3, \quad 0 \leq x \leq L \quad (2)$$

где

$$\varphi_1(x) = \frac{L^2 - 3Lx + 2x^2}{L^2}; \quad \varphi_2(x) = \frac{4Lx - 4x^2}{L^2}; \quad \varphi_3(x) = \frac{2x^2 - Lx}{L^2};$$

$$T_1 = T(x=0); \quad T_2 = T(x=L/2); \quad T_3 = T(x=L). \quad (3)$$

Градиент температуры определяется из (2)

$$\frac{\partial T}{\partial x} = \frac{\partial \varphi_1(x)}{\partial x} T_1 + \frac{\partial \varphi_2(x)}{\partial x} T_2 + \frac{\partial \varphi_3(x)}{\partial x} T_3 = \frac{4x-3L}{L^2} T_1 + \frac{4L-8x}{L^2} T_2 + \frac{4x-L}{L^2} T_3 \quad (4)$$

Выражение функционала, характеризующее полную тепловую энергию исследуемого переменного сечения стержня ограниченной длины [2, 3]

$$I = \int_V \frac{K_{\text{ст}}}{2} \left(\frac{\partial T}{\partial x} \right)^2 dV + \int_{S_0} q T dS + \int_{S_L} \frac{h}{2} (T - T_{\infty})^2 dS \quad (5)$$

где V - объем стержня переменного сечения; S_0 - площадь поперечного сечения верхнего заземленного конца стержня; S_L - площадь поперечного сечения нижнего конца стержня.

Объем стержня переменного сечения определим как объем усеченного конуса

$$V = \frac{1}{3} (r_0^2 + r_0 r_L + r_L^2) \cdot \pi L \quad (6)$$

Из соотношений (4) и (5) получим интегрированный вид функционала (5)

$$I = \frac{K_{\text{ст}}}{2} \int_0^L \left(\frac{4x-3L}{L^2} T_1 + \frac{4L-8x}{L^2} T_2 + \frac{4x-L}{L^2} T_3 \right)^2 dx + \int_{S_0} q T dS + \int_{S_L} \frac{h}{2} (T - T_{\infty})^2 dS =$$

$$= \frac{SK_{\text{ст}}}{6L} (7T_1^2 - 16T_1 T_2 + 2T_1 T_3 - 16T_2 T_3 + 16T_2^2 + 7T_3^2) + qS_0 T_1 + \frac{hS_L}{2} (T_3 - T_{\infty})^2 \quad (7)$$

$$\text{где } S = \frac{\pi}{3} (r_0^2 + r_0 r_L + r_L^2); \quad S_0 = \pi \cdot r_0^2; \quad S_L = \pi \cdot r_L^2.$$

Далее, минимизируя функционал I по узловым значениям температуры, получим следующую систему разрешающих уравнений

$$\left. \begin{aligned} 1) \frac{\partial I}{\partial T_1} = 0; &\Rightarrow \frac{S \cdot K_{\text{ст}}}{6L} (14T_1 - 16T_2 + 2T_3) + q \cdot S_0 = 0 \\ 2) \frac{\partial I}{\partial T_2} = 0; &\Rightarrow \frac{S \cdot K_{\text{ст}}}{6L} (-16T_1 - 16T_3 + 32T_2) = 0 \\ 3) \frac{\partial I}{\partial T_3} = 0; &\Rightarrow \frac{S \cdot K_{\text{ст}}}{6L} (2T_1 - 16T_2 + 14T_3) + \frac{h \cdot S_L}{2} (2T_3 - 2T_{\infty}) = 0 \end{aligned} \right\} \quad (8)$$

Решая систему (8), определяем узловые значения температуры

$$\left. \begin{aligned} T_1 &= T_{\infty} - \frac{qS_0}{hS_L} - \frac{qLS_0}{SK_{\text{ст}}}; \\ T_2 &= T_{\infty} - \frac{qS_0}{hS_L} - \frac{qLS_0}{2SK_{\text{ст}}}; \\ T_3 &= T_{\infty} - \frac{qS_0}{hS_L}. \end{aligned} \right\} \quad (9)$$

Подставляя (9) в (2), определим закон распределения температуры по длине исследуемого стержня переменного сечения.

$$T = T(x) = \left(T_{\infty} - \frac{qLS_0}{SK_{\text{ст}}} - \frac{qS_0}{hS_L} \right) + \frac{qS_0}{SK_{\text{ст}}} \cdot x, \quad 0 \leq x \leq L$$

Отсюда видно, что в этом случае закон распределения температуры по длине стержня переменного сечения имеет линейный характер. Тогда градиент температуры будет постоянной величиной, т. е.

$$\frac{\partial T}{\partial x} = \frac{qS_0}{SK_{\text{ст}}}, \quad 0 \leq x \leq L$$

Для решения введем следующие исходные данные $L = 20$ (см); $r_0 = 1$ (см); $r_L = 2$ (см); $K_{\text{ст}} = 100$ (Вт/см·°С); $q = -1000$ (Вт/см²); $h = 10$ (Вт/(см²·°С)); $T_{\infty} = 40$ (°С); $E = 2 \cdot 10^6$ (кг/см²). Коэффициент теплового расширения материала стержня $\alpha = 125 \cdot 10^{-7}$ (1/°С).

Тогда $T_1 = 150,714$ (°С); $T_2 = 107,857$ (°С); $T_3 = 65$ (°С),

закон распределения температуры по длине исследуемого стержня переменного сечения

$$T(x) = 150,714 - \frac{30}{7} \cdot x, \quad 0 \leq x \leq L = 20 \text{ см};$$

площадь ограниченной координатными осями OT и Ox

$$S_{\bar{T}} = \int_0^L T(x) dx = 2157,14 \text{ (}^\circ\text{C} \times \text{см)};$$

величина удлинения исследуемого стержня

$$\Delta l_{\bar{T}} = \int_0^L \alpha \cdot T(x) dx = 2157,14 \cdot 125 \cdot 10^{-7} = 0,02696 \text{ см}.$$

Здесь следует отметить, что полученное аналитическое решение $T = T(x)$ является относительно приближенным. В целях исследования погрешности полученного аналитического решения теперь данную задачу решим численно. Для этого исследуемый стержень дискретизируем 2, 4, 8, 10, 100, 200, 300 квадратичными элементами, каждый раз полученные численные решения сравниваем с приближенно-аналитическим решением. Полученное приближенно-аналитическое решение будет завышено всего на 3,919 % от численного решения с погрешностью 0 %.

На рисунке 2 приводится разница приближенно-аналитического решения от численно-точного.

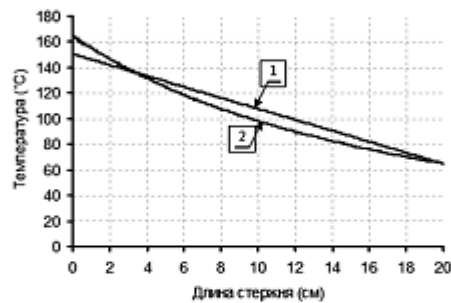


Рис. 2. Поле распределения температуры по длине стержня переменного сечения: 1 - приближенно-аналитическое решение; 2 - численное решение с погрешностью

Теперь в этом примере предположим, что оба конца рассматриваемого стержня переменного сечения жестко зашклены. В связи с этим в нем возникает сжимающее усилие и напряжение (Рисунок 3).

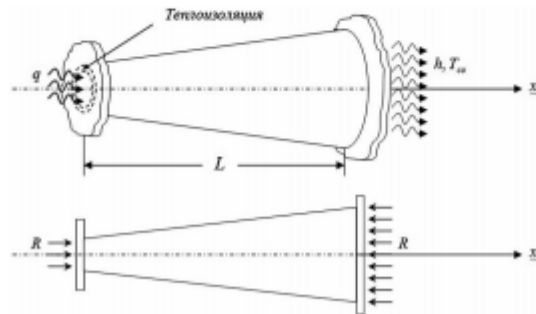


Рис. 3. Расчетная схема зашкленного двумя концами стержня переменного сечения

Для определения величины сжимающего усилия R , необходимо вычислить осредненную величину площади поперечного сечения. Площадь поперечного сечения левого конца стержня будет $F_0 = \pi \cdot r_0^2 = \pi$, а правого конца $F_L = \pi \cdot r_L^2 = 4\pi$. Тогда вычислим арифметическое среднее значение площади поперечного сечения. Каждое значение площади поперечного сечения определяется по формуле (1).

Предположив, что один конец стержня свободен, и на него приложено сжимающее усилие R , по закону Гука, определим величину сжатия исследуемого стержня

$$\Delta l_R = \frac{RL}{EF_{\varphi}}. \quad (10)$$

где F_{φ} - арифметическое среднее значение площади поперечного сечения.

Учитывая условия совместности деформации для зашкленного двумя концами стержня переменного сечения

$$\Delta l_R + \Delta l_T = 0. \quad (11)$$

Подставляя (10) в (11), получим $\frac{RL}{EF_{\varphi}} + \Delta l_T = 0$, откуда имеем

$$R = -\frac{\Delta l_T \cdot E \cdot F_{\varphi}}{L}$$

В нашем примере при принятых исходных данных

$$R = -\frac{0,025907 \cdot (2 \cdot 10^6) \cdot 7,330376}{20} = -\frac{379816,118}{20} = -18990,8 \text{ (кГ)}. \quad (12)$$

Следует отметить, что если площадь поперечного сечения исследуемого стержня была бы постоянной и $F = \pi \cdot r^2 = \pi$, то величина сжимающего усилия была бы

$$R = -\frac{0,025907 \cdot (2 \cdot 10^6) \cdot \pi}{20} = -8134,9 \text{ (кГ)}.$$

Значения термоупругого напряжения в любом сечении рассматриваемого стержня переменного сечения определяется в соответствие закона Гука

$$\sigma(x) = \frac{R}{F(x)}$$

где $F(x)$ определяется формулой (1). В частности

$$\sigma(x=0) = \frac{R}{F(x=0)} = \frac{R}{\pi \cdot r_0^2} = -6044,959 \text{ (кГ/см}^2\text{)};$$

$$\sigma(x=L/2) = \sigma(x=10) = \frac{R}{F(x=10)} = \frac{R}{\pi \cdot r_x^2} = -2686,648 \text{ (кГ/см}^2\text{)};$$

$$\sigma(x=L) = \sigma(x=20) = \frac{R}{F(x=20)} = \frac{R}{\pi \cdot r_L^2} = -1511,239 \text{ (кГ/см}^2\text{)}.$$

Теперь, пользуясь соотношениями (17) и (1), можем построить поле распределения термоупругого напряжения по длине исследуемого стержня переменного сечения (Рисунок 4).

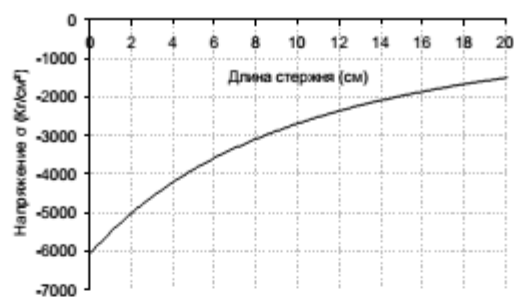


Рис. 4. Поле распределения напряжений по длине стержня переменного сечения

Таким образом, выяснили, что во многих инженерных расчетах можно пользоваться удобным приближенно-аналитическим решением (рис. 3).

А также определено, что значение напряжения на площадях по длине исследованного заземленного с обеих концов усеченного конуса будет разным (рис. 4).

Литература

1. Huebner K. H. The Finite Element Method for Engineers. Wiley, N.Y., 1975. 187 p.
2. Ноздрев В. Ф. Курс термодинамики. М.: Мир, 1967. 247 с.
3. Кудайкулов А. К. Математическое (конечно-элементное) моделирование прикладных задач распространения тепла в одномерных конструктивных элементах. Учебное пособие. Туркестан: им.Х. А. Ясави МКТУ, «Байтерек», 2009. 168 с.

Methodology of experimental research designs and the basic characteristics of resistant gas-static bearings

Krasilnikova O. (Russian Federation)

Методика экспериментального исследования конструкций и основных характеристик упорных газостатических подшипников

Красильникова О. А. (Российская Федерация)

Красильникова Ольга Алексеевна / Krasilnikova Olga – кандидат технических наук, доцент, кафедра кораблестроения,

Государственное образовательное учреждение высшего образования

Камсомольский-на-Амуре государственный университет, г. Камсомольск-на-Амуре

Аннотация: в работе представлена методика проведения экстремальных экспериментов методом симплекс-планирования по поиску конструкций упорных подшипников с уплотнением рабочей поверхности, доставляющих экстремум функции.

Abstract: the paper presents the methodology for conducting extreme experiments by the method of simplex-planning for the search of structures of the thrust bearings with the seal working surface that delivers the extremum of the function.

Ключевые слова: метод симплекс-планирования, гладкощелевой УГСП, питающие отверстия (питатели), периферийное и втулочное лабиринтные уплотнения.