

МИНИСТЕРСТВО ОБРАЗОВАНИЯ И НАУКИ
РОССИЙСКОЙ ФЕДЕРАЦИИ

Федеральное государственное
бюджетное образовательное учреждение
высшего образования
«КАЗАНСКИЙ ГОСУДАРСТВЕННЫЙ
ЭНЕРГЕТИЧЕСКИЙ УНИВЕРСИТЕТ»
(ФГБОУ ВО «КГЭУ»)

МАТЕРИАЛЫ ДОКЛАДОВ
XX АСПИРАНТСКО-МАГИСТЕРСКОГО
НАУЧНОГО СЕМИНАРА,
ПОСВЯЩЕННОГО «ДНЮ ЭНЕРГЕТИКА»

6–7 декабря 2016 г.

В двух томах

*Под общей редакцией ректора КГЭУ
Э.Ю. Абдуллазянова*

Том 1

Казань 2016

УДК 371.334
ББК 31.2+31.3+81.2
М34

Рецензенты:

заведующий кафедрой ОПП КНИТУ-КХТИ,
доктор технических наук, профессор *А.Н. Николаев*;
проректор по НР КГЭУ,
кандидат технических наук *Э.В. Шамсутдинов*

М34 **Материалы докладов XX аспирантско–магистерского семинара, посвященного «Дню энергетика» / под общ. ред. ректора КГЭУ Э.Ю. Абдуллазянова. В 2 т.; Т. 1. – Казань: Казан. гос. энерг. ун-т, 2016. – 256 с.**

ISBN 978-5-89873-469-5

В сборнике представлены тезисы докладов, в которых изложены результаты научно-исследовательской работы молодых ученых, аспирантов и студентов по проблемам в области тепло- и электроэнергетики, ресурсосберегающих технологий в энергетике, энергомашиностроения, инженерной экологии, электромеханики и электропривода, фундаментальной физики, современной электроники и компьютерных информационных технологий, экономики, социологии, истории и философии.

УДК 371.334

ББК 31.2+31.3+81.2

Редакционная коллегия:

канд. техн. наук, доц. Э.Ю. АБДУЛЛАЗЯНОВ (гл. редактор);
канд. техн. наук, доц. Э.В. ШАМСУТДИНОВ (зам. гл. редактора); д-р пед.
наук, проф. А.В. ЛЕОНТЬЕВ; д-р хим. наук, проф. Н.Д. ЧИЧИРОВА;
д-р техн. наук, проф. И.В. ИВШИН; канд. физ.-мат. наук, доц.
Ю.Н. СМИРНОВ; канд. полит. наук, доц. А.Г. АРЗАМАСОВА

Материалы докладов публикуются в авторской редакции.

Ответственность за содержание тезисов возлагается на авторов

ISBN 978-5-89873-469-5

© Казанский государственный
энергетический ун-т, 2016

НАПРАВЛЕНИЕ: ЭЛЕКТРОЭНЕРГЕТИКА И ЭЛЕКТРОНИКА

СЕКЦИЯ 1. ЭЛЕКТРИЧЕСКИЕ СТАНЦИИ, СЕТИ И СИСТЕМЫ

УДК 621.311.04

РАЗРАБОТКА КОМПЛЕКСА МЕРОПРИЯТИЙ ПО ОПТИМИЗАЦИИ ПОТРЕБЛЕНИЯ ЭЛЕКТРОЭНЕРГИИ НА СОБСТВЕННЫЕ НУЖДЫ СТАНЦИИ

АГЛЯМОВА Р.А., КГЭУ, г. Казань
Науч. рук. доцент ЗЫРЯНОВ М.И.

Собственные нужды электростанции – это комплекс вспомогательного электрического оборудования электростанции, обеспечивающего бесперебойную работу её основных агрегатов (паровых котлов, турбогенераторов, ядерных реакторов или гидротурбин).

Основной проблемой электросетевого хозяйства России является высокий уровень износа основных средств. Эксплуатация устаревшего и изношенного оборудования, к тому же в неоптимальных режимах, порой не зависящих от энергопередающих компаний, создает значительную величину технологических потерь электроэнергии в этом оборудовании. Потребление электроэнергии только возрастает, следовательно, возрастают и потери электроэнергии на собственные нужды.

Основные механизмы собственных нужд:

- 1) Питательные насосы котлов (ПЭН).
- 2) Дутьевые вентиляторы и дымососы (ДВ, Д).
- 3) Циркуляционные и конденсационные насосы (ЦН и КН).
- 4) Машины системы топливоприготовления.
- 5) Машины системы смазки турбин и валоповоротные устройства.
- 6) Сетевые насосы (СН).

Наибольшую мощность потребляют механизмы собственных нужд, непосредственно участвующих в производстве энергии – питательные и циркуляционные насосы, мельничные вентиляторы, дутьевые вентиляторы и дымососы.

Для уменьшения потребления электроэнергии возможно применение ЧРП и отключение части потребителей собственных нужд в периоды с неполным составом оборудования.

Частотное регулирование производительности насосов имеет ряд преимуществ, таких как:

- исключение дросселирования механическими регуляторами, снижающее потребление энергии;
- исключение гидро- и электродинамических ударов при пусках механизмов и других переходных процессах, уменьшающее износ тепломеханического и электрического оборудования.

Но кроме вышеперечисленных достоинств, применение преобразователей частоты на тепловых электростанциях позволяет обеспечить новые важные в эксплуатации энергоблоков возможности:

- позволяет оптимизировать уровни нагрева поверхностей парогенераторов при разгрузках энергоблоков за счет уменьшения температурных перекосов, что не только повышает надежность их работы, но и увеличивает ресурс;

- в часы максимальной нагрузки в энергосистеме обеспечивает дополнительное повышение мощности энергоблока вследствие исключения дросселирования;

- повышает в целом ресурс тепломеханического и электрического оборудования, увеличивает межремонтные периоды;

- снижает уровень выбросов загрязняющих веществ в атмосферу за счет оптимизации процесса сжигания топлива.

В последнее время вопрос потребления электроэнергии на собственные нужды является одним из главных в энергетике, так как с каждым годом потери на собственные нужды увеличиваются. Применение ЧРП, как эффективного средства энергосбережения на ТЭС, становится с каждым годом все более актуальным в связи с возрастающими ценами на энергоносители и тарифами на электроэнергию. Происходит снижение выбросов загрязняющих веществ в атмосферу.

УДК 621.314

РАЗРАБОТКА НОВОГО СПОСОБА ОХЛАЖДЕНИЯ ТРАНСФОРМАТОРОВ

АЛЬ-КАБИЛЬ Н.М., КГЭУ, г. Казань
Науч. рук. доцент ЗЫРЯНОВ М.И.

В настоящее время при расчете потерь энергии в электрических сетях все чаще учитывается температурная зависимость сопротивления.

Значительная доля потерь энергии в электрических сетях приходится на силовые трансформаторы. Общие потери энергии на подстанциях составляют 35 %, а нагрузочные – 15 % от суммарных потерь в сети. В 2006 году общее электропотребление в России составило 980 млрд. кВт.час, из них потери в сетях – 10,38 %. С учетом этих данных нагрузочные потери энергии в силовых трансформаторах в 2006 году составили около 15,3 млрд. кВт.час, что является весьма значительной величиной.

Новый предлагаемый способ охлаждения отличается от традиционных способов применением системой охлаждения в холодильных установках, т.е. применение газа фреона для охлаждения трансформаторов, цель этой работы – повышение КПД трансформаторов и их срок службы работы, метод выполнения работы, расчетные методы.

УДК 621.316

МОДЕЛИРОВАНИЕ ПРОЦЕССОВ НА КОНТАКТАХ ВЫСОКОВОЛЬТНЫХ ВЫКЛЮЧАТЕЛЕЙ

АРХИПОВ Н.Ю., СамГТУ, г. Самара
Науч. рук. канд. техн. наук, доц. ВОРОНИН А.А.

Условия работы высоковольтного выключателя зависят от скорости восстановления напряжения на его контактах после погасания дуги. Если напряжение на контактах восстанавливается быстрее, чем электрическая прочность межконтактного промежутка, произойдет повторное зажигание дуги в выключателе. Поэтому изучению переходного восстанавливающего напряжения на контактах коммутационных аппаратов уделяется большое внимание. Скорость нарастания напряжения на контактах выключателя зависит от параметров сети, режима нейтрали, вида к.з., взаимного расположения точки к.з. и выключателя.

Характер изменения переходного восстанавливающего напряжения на контактах выключателей может быть определен в испытаниях при отключении токов к.з. в специальных схемах. По результатам этих испытаний можно судить, способен ли выключатель выполнять свои функции в данном режиме его работы или нет. Но нормирование условий испытаний и воспроизведение их в реальных испытательных схемах является весьма сложной и дорогостоящей задачей.

Поэтому проводилось моделирование электрической дуги отключения в коммутационном аппарате с учетом цепи, в которой установлен аппарат.

Поведение дуги в выключателе описывалось обобщенным уравнением Касси – Майра:

$$\frac{1}{g} \frac{dg}{dt} = \frac{1}{\theta(g)} \left[\frac{i \cdot u}{P(g)} - 1 \right],$$

параметры которого – постоянная времени θ и мощность потерь P – полагались зависящими от проводимости дуги g . Было принято, что функции $\theta(g)$ и $P(g)$ полностью определяются процессами в дуге выключателя и являются собственными параметрами, характеризующими дугогасительную камеру. Эти функции определяются в случае теплового пробоя по осциллограммам тока и напряжения на дуге.

УДК 621.3.048: 621.3.095.3

ИССЛЕДОВАНИЕ СВОЙСТВА СИГНАЛОВ ОТ ЧАСТИЧНЫХ РАЗРЯДОВ В ИЗОЛЯЦИИ ВЫСОКОВОЛЬТНОГО ЭЛЕКТРООБОРУДОВАНИЯ

БАБОРАИК А.М., КГЭУ, г. Казань

Науч. рук. д-р физ.-мат. наук, проф. УСАЧЕВ А.Е.

В докладе сообщается о результатах компьютерного моделирования дефектов с частичными разрядами (ЧР) в изоляции различных типов в среде Multisim. Параметры схемы замещения дефекта рассчитывались в соответствии с моделью многослойной изоляции по величине и форме заданного дефекта. Имитация процесса частичного разряда осуществлялась замыканием ёмкости и сопротивления дефекта. Процесс после разряда имитировался размыканием предварительно закороченной ёмкости и сопротивления дефекта. Такое раздельное моделирование процесса разряда и восстановление исходных до разрядных параметров схемы имеет ряд преимуществ. В качестве регистратора ЧР использовался четырёхканальный осциллограф типа TDS 2024. Сигналы на входы осциллографа подавался по двум распространённым на практике схемам:

- а) датчик ставится со стороны земли в цепь изоляция – земля;
- б) датчик присоединяется через разделительный конденсатор к высоковольтному электроду изоляции.

Показывается, что амплитуда и форма сигнала ЧР в значительной степени зависит от развязки источника напряжения и участка изоляции с ЧР. Такая развязка при моделировании осуществлялась введением между

источником и изоляции индуктивности и активного сопротивления. В основном полярность ЧР не зависит от самого процесса возникновения ЧР а в основном зависит от дифференцирующей цепи схемы измерения. Показывается, что колебательный характер переходных процессов при ЧР зависит в основном от параметров подводящих цепей и слабо связан с самим ЧР.

УДК 621.3.048: 621.3.095.3

МОДЕЛИРОВАНИЕ ДЕФЕКТА В ИЗОЛЯЦИИ ОБМОТКИ СТАТОРА В ПРОГРАММНОЙ СРЕДЕ *COMSOL MULTIPHYSICS*

БАБОРАИК А.М., КГЭУ, г. Казань

Науч. рук. д-р физ.-мат. наук, проф. УСАЧЕВ А.Е.

Важным критерием оценки качества изоляции обмотки статора из миканита является электрическая прочность изоляции, гарантирующая надежность и длительность срока службы изоляции. Электрическая прочность изоляции обмотки статора на переменном и импульсном напряжениях определяется рядом факторов и, в первую очередь, разного рода макро- и микроразмерными дефектами в материале изоляции, в том числе посторонними включениями – микрополостями и трещинами, заполненными газом, термически и химически деструктурированными частицами материала, инородными частицами и другими дефектами, которые образуются на этапах изготовления изоляции, при транспортировании, монтаже, из-за периодических сжатий и расширений изоляционного материала в режиме нагрузки.

Дефекты различного характера в изоляционном материале могут достигать значительных размеров и быть первоначально от 1 до 20 мкм в диаметре. Характеризуются они повышенной проводимостью. Напряженность электрического поля внутри газовых включений или вблизи инородных частиц в несколько раз выше, чем в материале изоляции, и может превышать электрическую прочность материала. Это обуславливает возникновение частичных разрядов.

В докладе сообщается о результатах компьютерного моделирования дефекта в изоляции которого воспроизводит возникновение единичного частичного разряда в воздушном включении в изоляции. Модель реализована на компьютере с использованием метода конечных элементов в программе Comsol. На основе расчетных исследований показана неоднородность распределения электрического поля, обусловленная наличием в ней газового

включения и возникновением частичного разряда. Для воздушного включения радиуса 10 мкм электрическое поле в окрестности включения в случае частичного разряда увеличивается в несколько раз.

УДК 621.3.06

ВЫЯВЛЕНИЕ ЗАВИСИМОСТИ МЕЖДУ ПАРАМЕТРАМИ ЭЛЕКТРИЧЕСКОЙ СЕТИ И ГАРМОНИЧЕСКИМ СОСТАВОМ СИГНАЛА ПЕРЕХОДНОГО ПРОЦЕССА

БАГАУТДИНОВ В.Ф., ГАЛИЕВ А.А., КГЭУ, г. Казань
Науч. рук. канд. физ.-мат. наук, доц. ХУЗЯШЕВ Р.Г.

Воздушные линии электропередач 6–10 кВ выражены разветвленностью, что создает проблемы для современного оборудования по определению расстояния до места повреждения.

В распределительных линиях 6–10 кВ наиболее частыми видами повреждения являются однофазные замыкания на землю (ОЗЗ). Если составить схему замещения оборванной фазы в сети изолированной нейтралью, можно рассчитать волновое сопротивление участка, между началом и местом обрыва.

Линию электропередач можно заменить эквивалентной схемой, состоящей из емкости и индуктивности. Где индуктивность это продольная составляющая, а емкость – поперечная, между проводником и землей.

Линия электропередачи была смоделирована, как в программной среде разработки Matlab, так и в виде графиков Excel основанных на аналитических расчетах переходного процесса с использованием классического метода.

Для аналитических расчетов были выбраны несколько вариантов схем замещения линии. Активно-индуктивная схема замещения, активно-емкостная, а так е схема, включающая в себе все три элемента.

В среде Matlab, в качестве замыкающего ключа был использован «Ideal Switch» (идеальный ключ). В процессе симуляции переходного процесса в Matlab можно настроить момент переключения идеального ключа.

Преобразование Фурье позволяет разложить сигнал на гармонические колебания с разными частотами. Свободные колебания, возникающие при коммутациях, вносят в осциллограмму переходного процесса новые гармоники. Отслеживая зависимость между гармониками и параметрами схемы замещения можно прийти к выводу о наличии или об отсутствии взаимосвязи между ними.

УДК 681.3:621.311

ПРИМЕНЕНИЕ ПРОГРАММНОГО ПРОДУКТА MATLAB ДЛЯ РАСЧЕТА ПАРАМЕТРОВ ПЕРЕХОДНОГО ПРОЦЕССА

БАГАУТДИНОВ В.Ф. КГЭУ, г. Казань
Науч. рук. канд. физ.-мат. наук, доц. ХУЗЯШЕВ Р.Г.

Электрическая цепь представляет собой постоянно изменяющуюся среду, которая испытывает на себе внешние и внутренние воздействия. Она соответствующим образом реагирует на эти воздействия. Коммутация в любой части линии электропередач вызывает возникновение сигнала переходного процесса, распространяющегося по всей линии со скоростью света.

Осциллограммы, полученные в процессе наблюдения за изменением сигнала в электрической цепи, могут нести в себе полезную информацию о происходящих в ней процессах. Эту информацию можно использовать для распознавания характера воздействия, вызвавшего переходной процесс.

Переходные процессы могут быть вызваны работой коммутационных аппаратов в нормальных режимах и аварийными процессами, возникшими вследствие нарушения нормальной работы линии. Измерение параметров переходного процесса – частоты, амплитуды, времени возникновения – позволяет связывать их с параметрами системы.

В работе представлены результаты моделирования параметров режима переходного процесса в пакете Матлаб, показана связь параметров режима и параметров исследуемой системы. Выполнено сопоставление с результатами аналитического моделирования. Показано соответствие связи параметров режима переходного процесса и параметров системы полученное численными и аналитическими методами для простейших схем замещения линии электропередач.

УДК 620.9

РАЗВИТИЕ ВЕТРОЭНЕРГЕТИКИ РЕСПУБЛИКИ ЙЕМЕН

БАХАШВАН А.С., КГЭУ, г. Казань
Науч. рук. канд. физ.-мат. наук, доц. ГУБАЕВА О.Г.

В связи с растущими потребностями общества в электроэнергии и сокращением запасов ископаемого топлива использование альтернативных источников энергии приобретает все большую актуальность. Данные проблемы являются особо актуальными для Республики Йемен, которая может покрыть потребности в электроэнергии за счет собственных энергоносителей только наполовину. И здесь ветроэнергетика представляет широкие возможности для получения экологически чистой и более дешевой энергии по сравнению с традиционными электроустановками.

Целесообразность применения ветроэнергетических установок (ВЭУ) в том или ином регионе определяется географическими и климатическими особенностями местности строительства.

Территория Йемена, особенно ее внутренние районы, в течение всего года находится под воздействием пассатов – устойчивых теплых ветров. У поверхности земли они дуют со скоростью 5–6 м/с. Когда в северном полушарии зима, вся территория Аравийского полуострова находится под влиянием ветров преимущественно юго-восточного направления.

Остров Сокотра, находящегося на северо-западе Индийского океана, обдувают ветра с гораздо большей скоростью – 9,04 м/с, что дает району преимущество в использовании ВЭУ при оптимальных условиях.

Мировой опыт показывает, что нет смысла использовать ВЭУ в тех регионах, где средние скорости ветра менее 5 м/с. Исходя из этого, остров Сокотра является наиболее пригодным местом для размещения ВЭУ в РЙ.

Типы проектируемых ВЭУ различны, это может быть наземный тип ветряных электростанций, который на сегодняшний день является самым востребованным; прибрежная ВЭС строится недалеко от берега моря либо океана; плавающая, устанавливается прямо в море; парящая ВЭУ расположена высоко над землей; горная сооружается в горной местности; оффшорная ВЭС строится непосредственно в море, приблизительно в 10-50 метров от берега.

Так как проектируемая ВЭС предполагает снабжать электроэнергией остров, а не материковую часть РЙ, а это накладывает ограничение на площадь строительства электростанции, выбираем оффшорный тип ВЭС, которая будет сооружаться непосредственно в океане.

УДК 519.85:621.311

ИССЛЕДОВАНИЕ ВЛИЯНИЯ РАЗЛИЧНЫХ ВИДОВ НАГРУЗОК ПРОМЫШЛЕННЫХ ПОТРЕБИТЕЛЕЙ НА ПЕРЕХОДНЫЕ ПРОЦЕССЫ, ВЫЗВАННЫЕ АВАРИЯМИ В РАСПРЕДЕЛИТЕЛЬНОЙ СЕТИ ВЫСОКОГО НАПРЯЖЕНИЯ

БАХТЕЕВ К.Р., КГЭУ, г. Казань
Науч. рук. д-р техн. наук, проф. ФЕДОТОВ А.И.

Высокая степень автоматизации и электрификации многих технологических процессов, появление многочисленных технологических циклов с тонкой настройкой сделали производственный процесс промышленных потребителей очень чувствительным к надежности системы электроснабжения и качеству электроэнергии. Любые, даже кратковременные и редкие нарушения надежности и качества функционирования электроснабжающих систем, особенно в условиях непрерывного характера производства, могут приводить к длительным расстройствам технологического процесса, остановке производства и сопровождаться существенными экономическими потерями. Все это подтверждает актуальность темы данной работы.

Целью исследования является повышение эффективности управления режимами системами электроснабжения промышленных потребителей, имеющих синхронные машины (синхронные генераторы и двигатели), за счет ограничения воздействий кратковременных нарушений электроснабжения и оценки влияния различных видов нагрузок промышленных потребителей на переходные процессы при удаленных трехфазных коротких замыканиях.

Для исследования данного вопроса разработана модель энергосистемы в среде MATLAB, которая позволяет определить влияние нагрузок на переходные процессы.

УДК 621.311:658.26

АКТУАЛЬНОСТЬ ПРИМЕНЕНИЯ СУПЕРКОНДЕНСАТОРОВ ДЛЯ СНИЖЕНИЯ ПОТЕРЬ ЭЛЕКТРОЭНЕРГИИ

БЕЛОУСОВА Н.А., КГЭУ, г. Казань
Науч. рук. стар. преп. МИХАЙЛОВА Е.В.

Суперконденсатор – инновационные накопители энергии и источник тока, по своим техническим характеристикам занимающий промежуточное положение между аккумуляторными батареями и традиционными конденсаторами. Отличительной особенностью является высокая мощность, способность быстро отдавать и накапливать энергию, устойчивость к неблагоприятным факторам внешней среды, долговечность, эксплуатационная надежность и экологичность. Суперконденсатор представляет собой физический процесс накопления физического заряда, низкое внутреннее сопротивление, широкий диапазон температур от -45 до $+65$ °С, который дает возможность работы в экстремальных условиях, а также не требует обслуживания.

Применение суперконденсатора с накопительными элементами для электрообогрева зданий и сооружений подстанций, распределительных пунктов трансформаторных подстанций и т.д. позволяет использовать электроэнергию на обогрев в ночной не пиковый период графика нагрузок, то есть сократить потребление на собственные нужды на электросетевых объектах.

Принцип работы суперконденсаторов заключается в том, что энергия запасается между двумя близко расположенными слоями, которые имеют противоположные заряды. Уникальное свойство – возможность накопления энергии от 0,1–5,0 сек. Батареи катастрофически теряют емкость при низких температурах, быстро деградируют и теряют способность отдавать необходимую для запуска ДВС мощность в процессе эксплуатации, стремительно вырабатывают ресурс и выходят из строя. В результате, потери времени и денежных средств. Известные химические аккумуляторы имеют ограниченное количество циклов заряд-разряд. Суперконденсаторы имеют многоцикличность и намного большую долговечность, но их емкость пока недостаточна.

Суперконденсатор представляет собой две обкладки из активированного угля, залитые электролитом. Между ними расположена мембрана, которая пропускает электролит, но препятствует физическому перемещению частиц активированного угля между обкладками. Он не имеет полярность в отличие от электролитических конденсаторов, при несоблюдении которой конденсатор выходит из строя. Установлено, что суперконденсаторы значительно улучшают нагрузочную способность системы питания в течение первых 2 с, если их использовать совместно с аккумуляторной батареей. Предполагается, что в дальнейшем разработка большей ёмкости суперконденсатора приведет к использованию такого накопителя энергии на электрических станциях для снижения потерь

электроэнергии на собственные нужды. Ценность суперконденсатора в том, что он повышает надежность пуска двигателя, в том числе при минусовой температуре. Суперконденсаторы дают большое количество энергии в короткий интервал времени. Запитывая электрооборудование в момент пуска от суперконденсатора, можно уменьшить пиковые нагрузки на электросеть и в конечном итоге уменьшить запас на пусковые токи, добившись огромной экономии средств.

Такой инновационный накопитель энергии на данный момент может заменить аккумуляторы только в отдельных сферах, но с каждым днём область применения суперконденсаторов растёт, что в дальнейшем приведет к широкому применению в области энергетики, а в частности в мероприятиях по снижению потерь электроэнергии на собственные нужды электрических станций.

УДК 621.317.7

АНАЛИЗ И ПРИМЕНЕНИЕ МЕТОДОВ ПЛАНИРОВАНИЯ ЭЛЕКТРИЧЕСКИХ РЕЖИМОВ ЭЛЕКТРОУСТАНОВОК ПРОМЫШЛЕННЫХ ПРЕДПРИЯТИЙ

ВАЛЕУЛЛОВА И.И., КГЭУ, г.Казань
Науч.рук. д-р техн. наук, проф. ВАЛЕЕВ И.М.

В данной работе предложен алгоритм определения показателей надежности при планировании электрических режимов электроустановок промышленного предприятия методом последовательного эквивалентирования.

Сущность метода: строится структурная схема, представляющая собой аналог схемы соединения реальных элементов (выключателей, ЛЭП, трансформаторов). Каждый элемент структурной схемы представляется в виде многолучевой звезды, вид которой определяется числом связей элемента. Причем, алгоритм упрощения основан на последовательном исключении элементов с заменой звезды многоугольником с диагоналями. В основу преобразований, положена процедура замены n -лучевой звезды n -угольником с диагоналями, что позволяет на каждом шаге эквивалентирования сократить количество элементов на один. Для исключаемого элемента составляется система уравнений (на примере элемента с четырьмя связями), связывающая вероятности безотказной

работы лучей звезды $p/p2, p3, p4$ и сторон и диагоналей многоугольника $p\backslash2, p13, p\backslash4, p23, p24, p34$, следующего вида:

$$\begin{cases} P_1 P_2 - P_{12} - P_{14} P_{24} - P_{13} P_{23} + P_{14} P_{24} P_{12} + P_{13} P_{23} P_{12} = 0; \\ P_2 P_3 - P_{23} - P_{12} P_{13} - P_{24} P_{34} + P_{12} P_{13} P_{23} + P_{24} P_{34} P_{23} = 0; \\ P_3 P_4 - P_{34} - P_{24} P_{23} - P_{13} P_{14} + P_{24} P_{23} P_{34} + P_{13} P_{14} P_{34} = 0; \\ P_1 P_4 - P_{14} - P_{13} P_{34} - P_{12} P_{24} + P_{13} P_{34} P_{14} + P_{12} P_{24} P_{14} = 0; \\ P_1 P_3 - P_{13} - P_{12} P_{23} - P_{14} P_{34} + P_{12} P_{23} P_{13} + P_{14} P_{34} P_{13} = 0; \\ P_2 P_4 - P_{24} - P_{23} P_{34} - P_{12} P_{14} + P_{23} P_{34} P_{24} + P_{12} P_{14} P_{24} = 0. \end{cases}$$

Для решения системы уравнений использован метод Ньютона, как наиболее эффективный итерационный численный метод нахождения корней системы нелинейных уравнений. Полученные значения вероятностей безотказной работы эквивалентируются с уже существующими в схеме.

При оценке надежности электроснабжения учитывается направление потоков мощности и элементы, не участвующие в передаче электроэнергии какому-либо определенному потребителю, исключаются из расчётной схемы. Предложенный алгоритм позволяет производить расчет эквивалентных показателей надежности системы электроснабжения: вероятности безотказной работы ($p_{экв}$), параметра потока отказов ($\omega_{экв}$) и времени восстановления (ТВ.экв).

УДК 621.316.98

РАЗРАБОТКА НОВЫХ УСТРОЙСТВ ДЛЯ ЗАЩИТЫ ОБОРУДОВАНИЯ ЭЛЕКТРОСТАНЦИЙ И ПОДСТАНЦИЙ ОТ ВОЛН ГРОЗОВЫХ ПЕРЕНАПРЯЖЕНИЙ, НАБЕГАЮЩИХ С ВОЗДУШНЫХ ЛИНИЙ ЭЛЕКТРОПЕРЕДАЧИ

ГАЙФУТДИНОВА Э.Р., КГЭУ, г. Казань
Науч. рук. д-р физ.-мат. наук, проф. УСАЧЕВ А.Е.

Защита оборудования открытых распределительных устройств от волн грозовых перенапряжений (ВГП), набегающих с линий электропередачи, остаётся важной задачей электроэнергетики. Общий ежегодный ущерб от ВГП по РФ составляет сотни миллионов рублей даже при соблюдении всех требований правил устройства электроустановок (ПУЭ) и РД по молниезащите. Система молниезащиты постоянно развивается во всем мире. Любые работы, направленные на совершенствование методов и устройств

защиты от молнии всегда актуальны. В докладе сообщается о разработке принципиально новых устройств для защиты оборудования электростанций и подстанций от волн грозовых перенапряжений, набегающих с воздушных линий электропередачи.

Самым опасным случаем возникновения ВГП является удар в первую от подстанции опору с возникновением обратного перекрытия. Предлагается устанавливать новые устройства на входе в подстанцию на всех фазах (вариант на верхний фазный провод), а ОПН каскадной защиты перенести с первой опоры и устанавливать непосредственно за заградителем. Такая компоновка схемы позволит полностью исключить аварийность за счёт набегающих ВГП.

УДК 621. 311

ПЕРЕНАПРЯЖЕНИЯ В СЕТЯХ 6-35 кВ ПРИ РАЗЛИЧНЫХ РЕЖИМАХ НЕЙТРАЛИ

ГАЛИЕВА А.Р., КГЭУ, г. Казань

Науч. рук. канд. пед. наук, проф. ЛОПУХОВА.Т.В.

Очень важно ограничить перенапряжения или исключить возможность их возникновения в сетях с различными режимами нейтрали, потому что способ заземления нейтрали не только определяет условия эксплуатации изоляции сети, но и оказывает влияние на действие устройств релейной защиты и автоматики, на надежность электроснабжения потребителя.

Для напряжений 6–35 кВ можно выделить следующие режимы: сети с LC-нейтралью, нейтраль которых заземлена через настроенный дугогасящий реактор (ДГР) (резонансное заземление); сети с RC-нейтралью, нейтраль которых заземлена через низкоомный или высокоомный резистор R; сети с И-нейтралью, т.е. сети с изолированной нейтралью; сети с RLC-нейтралью, заземленные через настроенную индуктивность дугогасящего реактора, шунтированную резистором (ухудшенное резонансное заземление).

В настоящее время в электросетях используются: низкоомный резистор в нейтрали; резистивное заземление нейтрали; высокоомный резистор; высоковольтный резистор параллельно с ДГР.

В исследовании было выявлено, что все способы уменьшения смещения нейтрали помогают уменьшить и коммутационные перенапряжения. Принятие решения о переходе к тому или иному виду заземления нейтрали должно приниматься взвешенно, с учетом различных

факторов, местной специфики, состава потребителей электроэнергии, экономических соображений, а также на основании рассмотрения определенных критериев.

По результатам исследовательской работы можем рекомендовать для снижения перенапряжений, в зависимости от вида заземления нейтрали, следующее: подключение высокоомного резистора к нейтрали; применение ОПН в сетях с нейтралью, заземленной через дугогасящий реактор; подключение низковольтных резисторов к вторичной обмотке ДГР.

ОПН, высокоомные резисторы и магнитно-вентильные дугогасящие реакторы представляют собой надежную комплексную защиту от перенапряжений в сетях 6–35 кВ.

УДК 620.92

ЗЕЛЕНАЯ ЭНЕРГЕТИКА

ГАРИМАДОВ С.С., КГЭУ, г. Казань

Науч. рук. канд. техн. наук, доц. БИКБОВ Р.Ш.

Эксперты Гринпис и другие специалисты прогнозируют, что к 2030 году возобновляемые источники энергии будут удовлетворять 40 % мирового спроса на энергию и до 80 % спроса – к середине столетия. Более того, к 2050 году 100 % электроэнергии мир может получать из возобновляемых источников.

Ни один из секторов энергетики не развивается так быстро, как ветровая и солнечная энергетика. Ежегодно они растут на 30–35 %.

Вот лишь несколько примеров того, как альтернативные источники энергии завоевывают мир:

1. Почти половина всех вновь вводимых мощностей в электроэнергетике – это установки на основе возобновляемых источников энергии.

2. В солнечной электроэнергетике (фотовольтаике) 2010 году было введено 16 000 МВт, общая установленная мощность достигла 40 000 мегаватт.

3. В 2009 году ветровая энергетика вытеснила угольную с третьего места по количеству вырабатываемой электроэнергии.

4. В 2010 году в Китае возводили примерно по одной ветротурбине в час. Каждые 8 часов Китай вводит столько же мощностей в ветроэнергетике, сколько есть во всей России – 15 МВт.

5. Мощность ветроустановок в мире увеличилась в 2010 году на 35 800 МВт, таким образом, общая мощность ветростанций составила 194 400 МВт. Инвестиции в новые ветряки в 2010 году составили 47,3 миллиарда Евро.

6. 10 % совокупного спроса на энергию в Новой Зеландии удовлетворяется за счет геотермальной энергии.

7. Всего за 5 лет доля возобновляемой энергии в Португалии увеличилась с 15 % до 45 %.

Гринпис давно убеждает мировое сообщество в том, что в ближайшем будущем возобновляемые источники энергии смогут обеспечивать мир электроэнергией. Сейчас доля ВИЭ в общемировом производстве тепла – 24 %, электричества – 18 %. Остальные 80 % электроэнергии мир получает за счет сжигания ископаемого топлива. Однако в скором будущем эта картина сильно изменится.

Суть всех исследований сводится к одному: технологии ВИЭ находятся на пороге экономического прорыва. Появляются новые способы производства возобновляемой энергетики — соответственно растет и конкуренция на рынке ВИЭ. Стоимость производства фотоэлектрической (солнечной) энергии значительно снизилась за последние несколько лет, и к 2015 году она может упасть еще на 40 %. Правительства многих стран активно вкладывают деньги в возобновляемую энергетику. В 2009 году Китай отобрал у США звание крупнейшего инвестора в экологически чистую энергию, вложив в ВИЭ 34,6 млрд долларов США. Для сравнения: Россия ежегодно тратит на строительство новых АЭС примерно 3 млрд долларов.

Потенциал альтернативной энергетики в России очень высокий. Из возобновляемых источников мы могли бы получать до четверти всей необходимой стране энергии. Без ущерба для экономики, ведь все необходимые технологии и средства у России уже есть.

УДК 621.311.04

АНАЛИЗ АВТОМАТИЗИРОВАННЫХ СИСТЕМ ПЛАНИРОВАНИЯ ТЕХНИЧЕСКОГО ОБСЛУЖИВАНИЯ И РЕМОНТА

ГИЗАТУЛЛИНА М.И., КГЭУ, г. Казань
Науч. рук. стар. преп. САБИТОВ А.Х.

Практически на каждом предприятии есть объекты, требующие технического обслуживания и ремонта (ТОиР). В условиях рынка на первый план выходят вопросы учета затрат предприятия на обеспечение

работоспособности его активов. И здесь целый ряд преимуществ дает применение автоматизированных систем управления ТООиР.

В данной работе раскрываются основные преимущества автоматизированных систем управления ТООиР. Рассмотрены и проанализированы программы «Система Планирования Технического Обслуживания и Ремонтов «САПТОР»» и Экспертно-диагностическая система оценки технического состояния электрооборудования «Альбатрос» (ЭДИС «Альбатрос»). Анализ указанных систем позволит выявить их преимущества и недостатки, а также установить применимость в сетевых компаниях.

Применение автоматизированных систем управления ТООиР дает ряд преимуществ: организация эффективного управления техническим обслуживанием и ремонтом оборудования; учет затрат предприятия на обеспечение работоспособности его активов.

УДК 621.311.182

МОДЕЛИРОВАНИЕ РЕЖИМОВ ВЫБЕГА ЭЛЕКТРОДВИГАТЕЛЕЙ СИСТЕМЫ СОБСТВЕННЫХ НУЖД ТЕПЛОВЫХ ЭЛЕКТРОСТАНЦИЙ

ГУСАРОВ С.А., СамГТУ, г. Самара
Науч. рук. канд. техн. наук, доц. ВОРОНИН А.А.

Распространенным способом повышения надежности электроснабжения системы собственных нужд (с.н.) тепловых электростанций является самозапуск электродвигателей. Самозапуском называется восстановление нормальной работы электропривода без вмешательства персонала после кратковременного перерыва электроснабжения. Процесс самозапуска можно разделить на два этапа: выбега электродвигателей и разгона и восстановления рабочего режима. Рассмотрим подробнее первый этап этого переходного процесса.

После отключения питания секции с.н. подключенными остаются только электродвигатели особо ответственных механизмов собственных нужд, а остальные отключаются. Оставшиеся в работе двигатели по инерции вращают свои рабочие машины, постепенно затормаживаясь. Известно, что всякий двигатель при выбеге вырабатывает э.д.с. в обмотке статора. У синхронных двигателе она больше, у асинхронных – меньше. В начале выбега, когда э.д.с. еще велика, сказывается взаимное влияние двигателей.

Машины с более высоким моментом инерции работают как генераторы, а с малым моментом инерции – как двигатели. На этом отрезке времени изменение частоты вращения всех машин происходит одинаково. Такой выбег называется групповым. После снижения напряжения на секции с.н. ниже $0,25 \cdot U_{ном}$, взаимное влияние двигателей перестает сказываться, и выбег каждой машины происходит как индивидуальный.

В работе было получено аналитическое описание механических рабочих механизмов системы с.н. Механическая характеристика определяет условия пуска агрегата и его выбега при отключении двигателя, оказывая, таким образом, существенное влияние на переходные режимы. Все механизмы с.н. по виду механической характеристики были разделены на две группы. К первой группе были отнесены механизмы, момент сопротивления которых практически не зависит от скорости (механизмы транспортеров, дробилок, мельниц, поршневых компрессоров и т.д.). Ко второй группе отнесены тягодутьевые механизмы, центробежные насосы и пр.

УДК 621.3.027

ИССЛЕДОВАНИЕ И СРАВНЕНИЕ ОСОБЕННОСТИ ДЕГРАДАЦИИ БУМАЖНОЙ ИЗОЛЯЦИИ В МИНЕРАЛЬНЫХ МАСЛАХ И В ДИЭЛЕКТРИЧЕСКИХ ЖИДКОСТЯХ НА СЛОЖНЫХ ЭФИРОВ

ДАНИЛИН К.В., КГЭУ, г. Казань

Науч. рук. д-р техн. наук, проф. ГАРИФУЛЛИН М.Ш.

В данной работе приведены результаты, полученные в ходе проведенной экспериментальной работы по исследованию и сравнению характеристик бумажной изоляции, подвергавшейся искусственному старению в диэлектриках нескольких видов.

Объектом исследования являлась трансформаторная бумага, погруженная в минеральные масла марки ТКп и ГК и диэлектрические жидкости на основе сложных эфиров MIDEL 7131 (синтетический) и MIDEL eN (натуральный). Емкости с соответствующими образцами подвергались термодеструкции при температуре 150 °С, длительность которой составила 120 часов. Для приведения промежуточных и итоговых характеристик состаренных образцов оценивалась динамика изменения цветовых координат бумаги и изменения механической прочности.

В результате проведения эксперимента было выявлено, что в масле марки ТКп деградация бумажной изоляции происходит быстрее всего, и

после 120 часов термодеструкции она практически полностью разрушились, бумага стала хрупкой, и остаточная механическая прочность стремилась к нулевой отметке.

Бумага, подвергавшаяся воздействиям в масле ГК, показала лучшие характеристики по сравнению с образцами из масла ТКп, однако, стойкость масла ГК к старению и окислительным процессам не такая высокая как у жидкостей на основе сложных эфиров. Бумага в жидкости MIDEL 7131 показала лучшие характеристики на промежутке от 30 до 90 часов и значительное ухудшение произошло только в конечной стадии эксперимента. Усиление деградации, вероятно, связано с изменившимися характеристиками MIDEL 7131, которое существенно изменил цвет и физико-химические свойства.

Характеристики образцов бумажной изоляции, подвергавшиеся термодеструкции в MIDEL eN оказались наилучшими, что прослеживается в изменении цвета и значений механической прочности на разрыв.

УДК 621.315.615

МОДИФИЦИРОВАННЫЙ МЕТОД ОПРЕДЕЛЕНИЯ ВЛАГОСОДЕРЖАНИЯ ТРАНСФОРМАТОРНОГО МАСЛА

ЗАГУСТИНА И.Д., КГЭУ, г. Казань

Науч. рук. д-р физ.-мат. наук, проф. КОЗЛОВ В.К.

Существуют различные классификации методов определения содержания воды в зависимости от измеряемых параметров, их природы, самих применяемых методов и других факторов.

Анализ литературы показал, что из большого числа методов определения наличия воды, в органических жидкостях, наиболее приемлемым для трансформаторных масел является метод Фишера. Недостаток метода: он неприменим для окислившихся масел, поскольку реактив Фишера взаимодействует с продуктами окисления, примесями, содержащими группу ОН.

Для исключения влияния примесей на определение влагосодержания нами создана экспериментальная установка для вакуумной осушки трансформаторного масла с целью удаления влаги и дальнейшего определения примесей. Удаление примесей не представляется возможным, так как не известна природа их происхождения. Поэтому можно определить влагосодержание до вакуумной осушки и после нее, тем самым, определив

разность между этими измерениями, найдем чистое содержание воды в масле, исключив влияние примесей.

При вакуумировании загрязненного масла, содержащего и диспергированную, и связанную воду, сначала удаляется эмульгированная часть диспергированной воды через стадию растворения. После удаления эмульгированной воды начинается снижение концентрации растворенной воды, находящейся в равновесии с коллоидной и физически связанной водой при данной температуре. Через стадию растворенной воды происходит одновременное удаление и коллоидной. Таким путем может быть удалена вся растворенная вода и вода, связанная адсорбционными силами.

Перспективным направлением дальнейших исследований является вакуумная осушка отработанного трансформаторного масла и определение содержания примесей, которые влияют на влагосодержание.

Анализ литературы показал, что из вариантов определения воды по Фишеру, кулонометрический метод наиболее перспективен ввиду своей простоты. Недостаток этого метода можно устранить путем нагревания и вакуумирования, так как удаляется вся растворенная и связанная вода, после чего можно определить количество примесей в масле и растворенную воду.

УДК 621.357.7

КОНТРОЛИРУЕМЫЕ ПАРАМЕТРЫ И ОСНОВНЫЕ ХАРАКТЕРИСТИКИ ГИБРИДНЫХ ИСТОЧНИКОВ ТОКА

ЗИГАНШИН А.Д., КГЭУ, г.Казань.

Науч. рук. д-р техн. наук, проф. ВАЛЕЕВ И.М.

В решении основной задачи по обеспечению современного уровня качества энергоснабжения, при всех существующих факторах возмущения, имеет создание гибридных (комбинированных) химических источников тока, состоящие из суперконденсатора и свинцово-кислотного аккумулятора, позволяющие решить ряд электроэнергетических задач.

В статье приводится методика определения общих закономерностей процессов заряда и разряда гибридных источников тока, которым подчиняются поляризационные характеристики, для сознательного регулирования скорости электродных процессов.

Нами были проведены поляризационные измерения в потенциодинамических условиях на свинцовом электроде с целью выявления формы поляризующего напряжения от многофункционального источника

периодического тока с обратным регулируемым импульсом, разработанного в лаборатории кафедры «Электрических станций» КГЭУ.

Данные экспериментальных исследований показывают о существенном изменении электродного потенциала при использовании периодического тока с обратным регулируемым импульсом при его различных электрических параметрах, частности, частоты, амплитуды и длительностей составляющих периодического тока с обратным регулируемым импульсом.

Влияние обратного импульса периодического тока на поляризацию носит сложный характер. Изучение поляризации в динамических условиях показало, о возможностях применения повышенных значений плотности зарядного тока.

Таким образом, полученные результаты исследований позволили повысить эффективность использования нетрадиционных способов обслуживания гибридных источников тока, только выбором электрических параметров периодического тока, а также исключить контрольно-тренировочные режимы, уменьшение продолжительности режима подзарядки в 2-2,5 раза, по сравнению с существующими методами, увеличению срока службы гибридных источников тока.

УДК 621.315

ОПТИЧЕСКАЯ ДИАГНОСТИКА ЧАСТИЧНЫХ РАЗРЯДОВ

ЗИЯПОВА Г.З., КГЭУ, г. Казань

Науч. рук. д-р техн. наук, проф. ГАРИФУЛЛИН М.Ш.

Проблемы, связанные с ЧР того или иного вида, известны уже более полувека. Принято считать, что ЧР являются главной причиной старения изоляции, особенно выполненной из органических материалов. Оптическая регистрация частичных разрядов, оценка их мощности и повторяемости, а также локализация места их возникновения, позволяет своевременно выявить развивающиеся повреждения изоляции и принять необходимые меры для их устранения.

Целью проведения экспериментальных исследований было: рассмотреть эффективность оптических методов по обнаружению локальных дефектов в изоляции, приводящих к развитию электроразрядных процессов (ЧР).

В данной работе рассматриваются оптические методы диагностики высоковольтного энергетического оборудования такие как:

- визуальные наблюдения;
- применение дефектоскопов «Филин б» и «Ультраскан 2004»;
- применение ультрафиолетовых камер серии DayCor;
- применение тепловизоров.

Результаты локации частичных разрядов подтвердили основные достоинства оптического метода:

- оперативность;
- измерение, контроль и последующий анализ результатов проводятся без снятия силового напряжения;
- отличается от электрического и акустического метода контроля большей чувствительностью и пространственной разрешающей способностью.

Разработанные методики обеспечивают высокую производительность и безопасность контроля с приемлемой степенью достоверности.

УДК 621.311

МЕТОДЫ АНАЛИЗА И ЗАЩИТЫ ОТ ПЕРЕНАПРЯЖЕНИЙ В ЦИКЛЕ АПВ

КАЛУГИН И.К., КГЭУ, г. Казань

Науч. рук. канд. пед. наук, проф. ЛОПУХОВА Т.В.

В процессе исследования нами был рассмотрен один из видов системной автоматики – автоматическое повторное включение (АПВ), которое повсеместно применяется на воздушных линиях высокого и сверх высокого напряжения во всех странах мира в двух основных вариантах – в виде трехфазного АПВ (ТАПВ) и в виде однофазного АПВ (ОАПВ).

В процессе как ТАПВ, так и ОАПВ возникают перенапряжения, которые могут оказаться опасными для электрооборудования воздушных линий (ВЛ) и подстанций.

Расчеты перенапряжений при ТАПВ показали, что значения перенапряжений в цикле ТАПВ значительно выше допустимых значений, как при успешном, так и при неуспешном АПВ. Эти перенапряжения необходимо ограничивать. Основными аппаратами ограничения подобных перенапряжений являются нелинейные ограничители перенапряжений (ОПН). Применяются также выключатели двухступенчатого действия с шунтирующими резисторами.

Проведенные расчеты перенапряжений при разных видах АПВ показали, что на линиях одинаковой длины при одном и том же номинальном напряжении уровень перенапряжений при ОАПВ превышает уровень перенапряжений при ТАПВ. При успешном ОАПВ кратность перенапряжений превышает допустимое значение 2,5. Очевидно, что при неуспешном ОАПВ кратность перенапряжений будет ещё выше.

Такие значения кратности перенапряжений являются недопустимыми для изоляции электрооборудования, и их необходимо ограничивать. В длинных линиях, где существенную роль играет емкостный эффект вызывающий резонансные явления для ограничения перенапряжений невозможно применять ОПН.

Наиболее эффективной из этих мер является установка специального нулевого реактора в нейтраль группы шунтирующих реакторов (четырёхлучевой реактор), приводящая к снижению тока подпитки благодаря компенсации междуфазных емкостей ВЛ, которые вносят основной вклад в создание тока подпитки.

УДК:621.315.233

ИССЛЕДОВАНИЕ ТЕПЛОВОГО РЕЖИМА КАБЕЛЬНОЙ ЛИНИИ МАРКИ ААШВ НА 10 кВ ПРОЛОЖЕННОЙ В ПРОХОДНОМ КОЛЛЕКТОРЕ

КАРЛИН М.В., КГЭУ, г. Казань

Науч. рук. канд. техн. наук, доц. КУБАРЕВ А.Ю.

На сегодняшний день, кабельные линии среднего напряжения являются одним из основных элементов электроснабжения городов и крупных мегаполисов. Существенное значение имеет не только их надёжное и безотказное функционирование в рамках городской инфраструктуры, но и оптимальные режимы их работы. В частности, тепловой режим кабельной линии существенно влияет на эксплуатацию с точки зрения нагрузки конечного потребителя. Различные способы прокладки кабельной линии будут вносить коррективы в данный тепловой режим. Кроме того, сезонные изменения температуры также будут влиять на условия эксплуатации.

Нами было проведено исследование теплового режима кабельной линии марки ААШВ 3*240 напряжением 10 кВ проложенной в проходном коллекторе.

При данном способе прокладки сезонность эксплуатации является одним из ключевых факторов. Так, например, зима будет самым тяжёлым режимом с точки зрения теплового воздействия на кабельную линию.

Проходной коллектор представляет собой бетонную галерею протяженностью несколько километров ширина и высота, которой равняется 3 метрам. Помимо лотков кабельных линий описанной марки, в проходном коллекторе существуют и дополнительные источники тепла, в частности, две трубы теплоснабжения диаметром 800 мм, а также соседние кабельные линии.

Нами была создана тепловая модель кабельной линии в проходном коллекторе. Для создания модели использовалась программа Cortisol 3.5a. При исследовании теплового состояния кабеля ААШв 3*240 напряжением 10 кВ был воссоздан самый тяжёлый тепловой режим, который соответствует зимнему периоду. Максимальная температура жил в соответствии с требованиями ГОСТ на должна превышать 70 °С, температура воздуха зимой внутри коллектора соответствует 45 °С, температура теплоносителя в трубах теплоснабжения составляет 60 °С.

Анализ результатов моделирования К Л ААШв 3х240, проложенной в проходном коллекторе, позволяет сделать вывод, что из всех параметров наиболее важным для расчёта токовых нагрузок является температура воздуха в коллекторе и скорость его движения. Остальные параметры могут быть заменены этими двумя.

УДК 621.316

ИЗМЕНЕНИЕ МОЩНОСТИ И НАПРЯЖЕНИЯ В УЗЛЕ НАГРУЗКИ ЭЛЕКТРИЧЕСКОЙ СИСТЕМЫ ПРИ ПУСКЕ АСИНХРОННОГО ДВИГАТЕЛЯ С УЧЕТОМ ПОНИЖЕНИЯ НАПРЯЖЕНИЯ В СЕТИ

КОЧЕТКОВ В.В., СамГТУ, г. Самара
Науч. рук. д-р техн. наук, проф. КОТЕНЕВ В.И.

Известно, что при пуске асинхронных двигателей, особенно большой мощности, наблюдаются значительные понижения напряжения в узлах нагрузки электрической системы, которые обусловлены бросками активной и реактивной мощности двигателя.

На величину падения напряжения значительное влияние оказывают также изменения реактивных мощностей элементов узла нагрузки, вызванных понижением напряжения в сети.

В работе рассматриваются расчеты мощности и напряжения в узле нагрузки при пуске асинхронного двигателя с учетом изменения реактивной мощности асинхронного двигателя и конденсаторной батареи при понижении напряжения в сети.

Активную мощность

$$P(s) = \frac{U_H^2 R_2(s)}{R^2(s) + x^2(s)}$$

и реактивную мощность

$$P(s) = \frac{U_H^2 x(s)}{R^2(s) + x^2(s)}$$

при пуске асинхронного двигателя можно выразить через его активное и реактивное сопротивления:

$$R(s) = R_1 + \frac{R_2(s)x_\mu}{sA(s)}$$

$$x(s) = x_1 + \frac{x_2(s)x_\mu^2 + x_\mu \left(\frac{R_2(s)}{s^2} + x_2(s) \right)}{A(s)};$$

$$A(s) = (x_\mu + x_2(s))^2 + \frac{R_2^2(s)}{s^2},$$

полученных из схемы замещения двигателя.

В этих формулах: R_1 , x_1 – активное и индуктивное сопротивление статора; R_2 , x_2 – приведенные значения активного и индуктивного сопротивления ротора; x_μ – индуктивное сопротивление намагничивающего контура; s – скольжение.

Эти соотношения и экспериментальная кривая разгона двигателя мощностью $P_H = 500$ кВт позволили построить диаграммы (рис. 1) активной и реактивной мощностей при разгоне. На их основании и структурной схемы узла нагрузки (рис. 2) построена диаграмма падения напряжения (рис. 3) в этом узле.

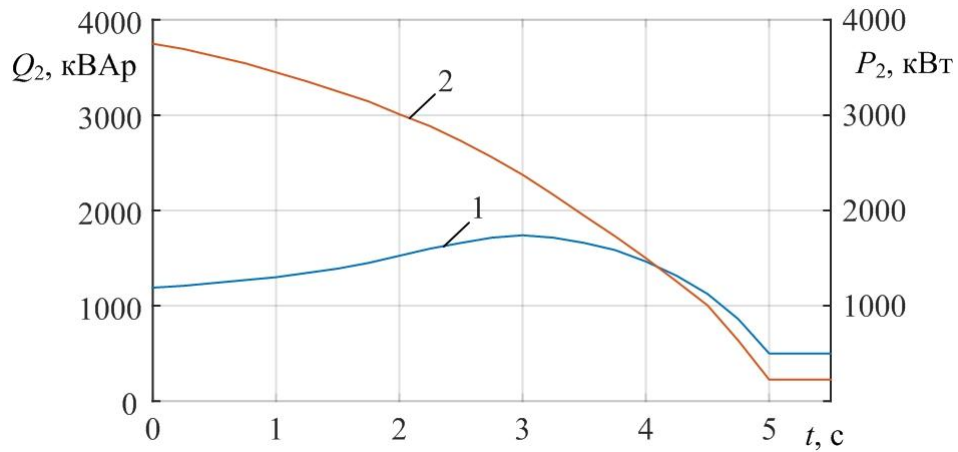


Рис. 1. Диаграмма изменения активной и реактивной мощностей при пуске асинхронного двигателя номинальной мощностью $P_n = 500$ кВт

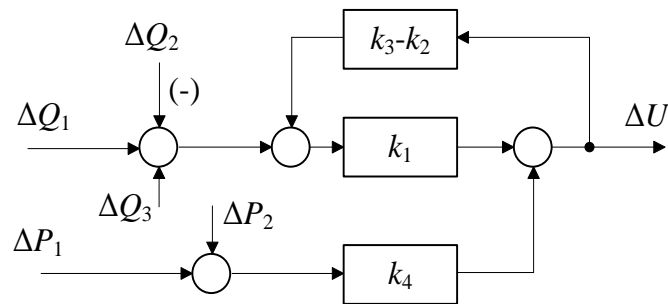


Рис. 2. Структурная схема узла нагрузки

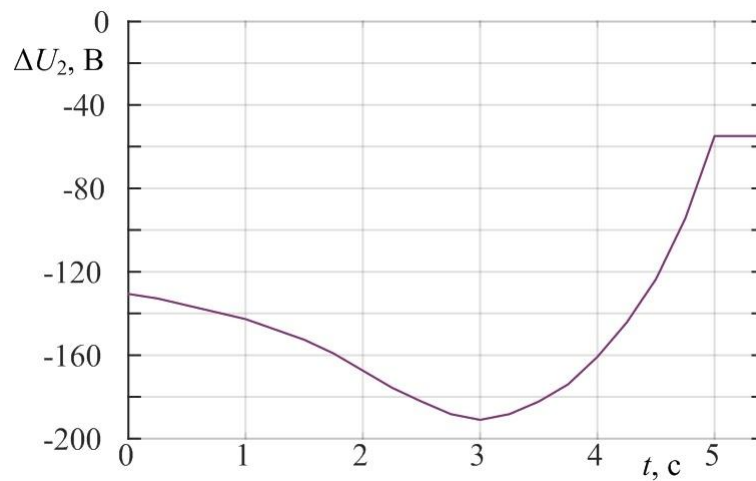


Рис. 3. Диаграмма падения напряжения в узле нагрузки при пуске асинхронного двигателя номинальной мощностью $P_n = 500$ кВт

На рис. 2 обозначены: ΔQ_1 , ΔQ_2 , ΔQ_3 – приращение реактивных мощностей соответственно синхронного двигателя, асинхронного двигателя, конденсаторной батареи; ΔP_1 , ΔP_2 – приращение активной мощности синхронного и асинхронного двигателей; $k_1 = -0,176 \text{ кА}^{-1}$ – коэффициент передачи питающей линии по реактивной мощности, включающей силовые трансформаторы.

Коэффициенты передачи асинхронных двигателей $k_2 = 0,73 \text{ кА}$ и конденсаторной батареи $k_3 = 0,225 \text{ кА}$, которые отображают влияние колебания напряжения в сети на величину напряжения узла нагрузки. Коэффициент передачи линии по активной мощности $k_4 = -0,1 \text{ кА}^{-1}$.

Временные диаграммы (рис. 1, 3) отражают диапазон изменения соответствующих параметров, и они могут быть также использованы при построении систем автоматического управления реактивной мощностью синхронного двигателя с целью регулирования реактивной мощности или напряжения узла нагрузки.

УДК 621.316.728

УПРАВЛЕНИЕ ВОЗБУЖДЕНИЕМ СИНХРОННОГО ДВИГАТЕЛЯ НА ПОСТОЯНСТВО РЕАКТИВНОЙ МОЩНОСТИ УЗЛА НАГРУЗКИ ЭЛЕКТРИЧЕСКОЙ СИСТЕМЫ

КОЧЕТКОВ В.В., СамГТУ, г. Самара
Науч. рук. д-р техн. наук, проф. КОТЕНЕВ В.И.

Известно, что наиболее эффективным способом повышения качества электроэнергии при значительном снижении потерь при ее транспортировке в элементах электрической сети является компенсация реактивной мощности в узлах нагрузки и распределительных узлах.

Основными потребителями реактивной мощности являются трансформаторы и асинхронные двигатели, которые работают с коэффициентом мощности равным от 0,75 до 0,9. Суммарные потери реактивной мощности достигают значительной величины равной 50 % от всей мощности, поступающей в электрическую сеть. Поэтому снижение потерь невозможно без компенсации реактивной мощности в узлах промышленных нагрузок.

Наиболее целесообразно компенсировать реактивную мощность с помощью комбинированных установок, в которую входят батареи конденсаторов и синхронные двигатели. Хотя существенным недостатком

конденсаторов является снижение выдачи реактивной мощности при снижении напряжения в сети, но такие установки позволяют изменять характер нагрузки.

В данной работе рассматривается управление реактивной мощностью ΔQ_1 синхронного двигателя в функции реактивной мощности асинхронного двигателя $\Delta Q'_2$, обеспечивая постоянство реактивной мощности в узлах нагрузки ΔQ .

Система управления представлена функциональной схемой на рис. 1, на которой имеются следующие обозначения: СВ – система возбуждения; СД – синхронный двигатель марки СТД-1250; $k_{\text{дм}}$ – коэффициент передачи датчика реактивной мощности; k_1, k_4 – коэффициенты передачи питающей линии совместно с силовыми трансформаторами по реактивной и активной мощности соответственно; $\Delta Q_1, \Delta P_1$ – реактивная и активная мощность синхронного двигателя; ΔP_2 – активная мощность асинхронной нагрузки; $\Delta Q'_2, \Delta Q''_2$ – реактивная мощность соответственно коммутируемых и некоммутируемых асинхронных двигателей; ΔQ_3 – реактивная мощность конденсаторов.

Коэффициенты передачи асинхронной нагрузки k_2 и конденсаторной батареи k_3 отражают влияние колебания напряжения в сети на величину напряжения узла нагрузки.

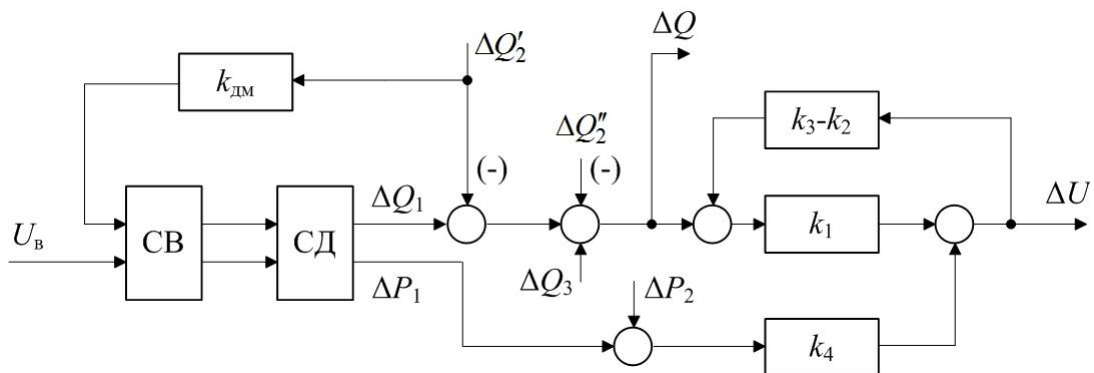


Рис. 1. Функциональная схема системы управления возбуждением на постоянство реактивной мощности узла нагрузки

Временные диаграммы активной ΔP_2 и реактивной $\Delta Q'_2$ мощностей при пуске асинхронного двигателя номинальной мощностью $P_H = 55$ кВт представлены на рис. 2.

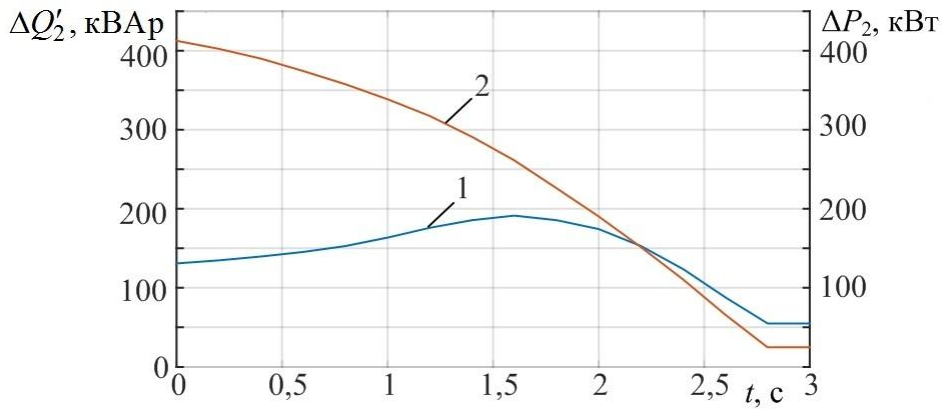


Рис. 2. Временные диаграммы активной (кривая 1) ΔP_2 и реактивной (кривая 2) $\Delta Q'_2$ мощностей при пуске асинхронного двигателя мощностью $P_n = 55$ кВт

Напряжение возбуждения синхронного двигателя изменяется в функции измеренного значения $\Delta Q'_2$ таким образом, что значение реактивной мощности ΔQ_1 стремится к величине $\Delta Q'$. Временная разность их значений представлена на рис. 3, а отклонение напряжения в узле нагрузки ΔU_2 вызванная неравенством $\Delta Q_1 - \Delta Q'_2$ – на рис. 4.

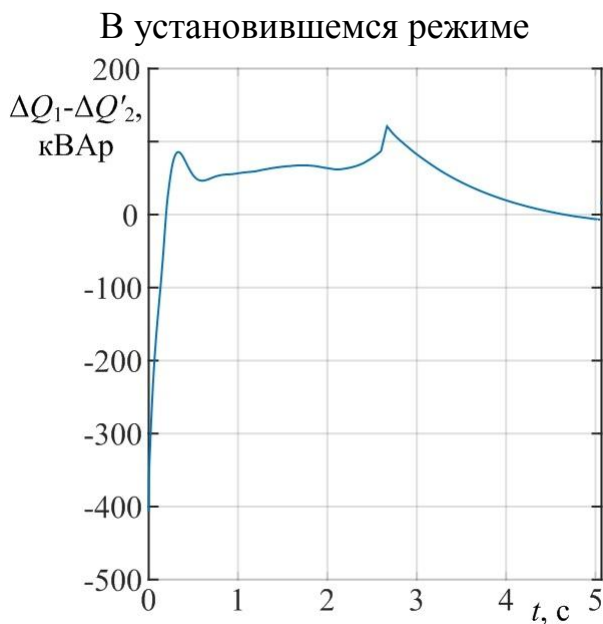


Рис. 3. Временная диаграмма разности мощностей $\Delta Q_1 - \Delta Q'_2$ при пуске асинхронного двигателя и регулировании возбуждения синхронного двигателя

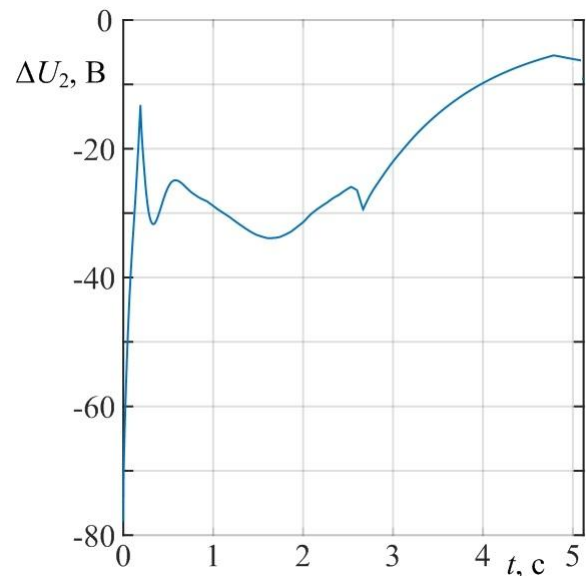


Рис. 4. Падение напряжения в узле нагрузки, вызванное разностью $\Delta Q_1 - \Delta Q'_2$ при регулировании возбуждения синхронного двигателя

Регулирование возбуждения синхронного двигателя в функции реактивной мощности, пускаемого в ход асинхронного двигателя, позволяет скомпенсировать реактивную мощность асинхронного двигателя на значительном временном интервале (за исключением $0 \leq t \leq 0,2$ с), что существенно улучшает качество электрической энергии.

В установившемся режиме реактивная мощность узла нагрузки ($\Delta Q_1 - \Delta Q_2'$) составляет $\Delta Q = \Delta Q_3 - \Delta Q_2''$.

УДК 621.315.1:537.525.3

ПОТЕРИ ЭЛЕКТРОЭНЕРГИИ НА КОРОНУ

КРАЙКОЗА А.И., КГЭУ, г. Казань

Науч. рук. канд. пед. наук, доц. МИРОНОВА Е.А.

Целью проведения исследований было: выявление причины возникновения коронных разрядов, их влияния на ЛЭП и способы ограничения таких влияний.

Коронный разряд возникает при резко выраженной неоднородности электрического поля вблизи одного или двух электродов. Подобные поля часто формируются у электродов с очень большой кривизной поверхности (острия, тонкие провода) и сопровождаются свечением.

Особенное влияние на наличие и интенсивность коронного разряда оказывают погодные условия. При расчетах потерь мощности на корону, выделяют: хорошую погоду, сухой снег, дождь, изморозь, иней, гололед на проводах и тп. В ходе исследований, проведенных в ряде отечественных организаций и за рубежом, было выявлено, что наименьшие потери мощности на корону имеют место при сухой, хорошей погоде, а наибольшие – при гололено-изморозиевых отложениях на проводах. Потери на корону в плохую погоду в сильной степени зависят от вида интенсивности осадков и характера твердых отложений на поверхности проводов. Это можно обосновать тем, что капли дождя, снег, иней, оседая на проводах, создают на них «острые» выступы и тем самым уменьшают диаметр провода, что приводит к снижению $U_{кр}$ на 30–50 %, и провода начинают коронировать.

Потери электроэнергии на корону невозможно исключить, их можно только ограничить, увеличив расстояние между проводами и увеличив диаметр провода. Это оказывает существенное влияние на выбор конструкций фаз ВЛ высокого напряжения при проектировании. Так на ЛЭП

сверхвысокого напряжения 330 кВ делают пучок из двух проводов диаметра от 24 до 27,5 мм, разнося их на расстоянии 40-50 см друг от друга изоляционными дистанционными распорками, на линиях 500 кВ применяют 3 провода в пучке, при 750 кВ – 5 проводов, а для 1150 кВ требуется, вероятно, уже 8 проводов с общим диаметром пучка 1-1,5м. Выбор конфигурации и параметров линии определяется на основе технико-экономического сопоставления затрат на сооружение линии и стоимости потерь энергии.

Чтобы оценить потери мощности на корону нужно учитывать напряженность электрического поля на поверхности проводов ВЛ, требования по ограничению этого поля, а также, коэффициент негладкости, процесс старения проводов и относительную плотность воздуха, и рассчитать потери мощности на корону по группам погоды.

УДК 621.311.04

АНАЛИЗ МЕРОПРИЯТИЙ ПО МОДЕРНИЗАЦИИ И РЕКОНСТРУКЦИИ ПОДСТАНЦИЙ БУГУЛЬМИНСКИХ ЭЛЕКТРИЧЕСКИХ СЕТЕЙ

КРАМЕРОВ А.И., КГЭУ, г. Казань

Науч. рук. канд. пед. наук, доц. МИРОНОВА Е.А.

В качестве важнейших задач текущего момента развития энергетики страны является надежное, качественное и экологически безопасное энергоснабжение потребителей на основе внедрения новых прогрессивных видов техники и технологий, эффективного функционирования и развития энергетической системы.

Подстанция «Бугульма 500» является системной подстанцией входящая в единую энергетическую систему РФ, обеспечивающая переток электроэнергии между Средней Волгой, Центром и Уралом.

Всего в республике Татарстан только три подстанции такого класса напряжения-500 кВ. Учитывая важность подстанции в энергосистеме региона, и России в целом, подстанция нуждается в срочной модернизации.

Необходимость модернизации подстанции обусловлена:

- повышением аварийности в электрических сетях вследствие отказов оборудования;
- ростом потерь электроэнергии и затрат на эксплуатацию;

- ухудшением технического состояния электрической части оборудования (начало эксплуатации основных объектов – 1964 г.);

- уменьшением надежности вследствие увеличения потребления электроэнергии.

Был разработан комплекс мероприятий по модернизации и реконструкции электрической части подстанции, который включил в себя:

- анализ схем распределительных устройств;

- расчет токов короткого замыкания;

- выбор оборудования на основе норм технологического проектирования;

- реконструкция схемы 500 кВ.

Данный комплекс показал целесообразность установки новых элегазовых выключателей на напряжении 500 кВ, также установки еще одной автотрансформаторной группы 500/110/10 кВ и усовершенствование схемы ОРУ 500 кВ.

Разработанные мероприятия по модернизации электрической части подстанции могут быть использованы при планировании реконструкции аналогичных объектов.

Данные разработанные мероприятия по изменению схем и замене оборудования повышают надежность работы подстанции и уменьшают потери и недоотпуск электроэнергии потребителям. По завершении реконструкции ПС 500 кВ Бугульма станет энергообъектом, отвечающим требованиям времени и новым стандартам обслуживания потребителей, обеспечит их качественным и бесперебойным электроснабжением, снизит аварийность и повысит безопасность при проведении работ.

УДК 621.311

ИССЛЕДОВАНИЕ ФЕРРОРЕЗОНАНСНЫХ ПРОЦЕССОВ В СЕТИ С ИЗОЛИРОВАННОЙ НЕЙТРАЛЬЮ 6–35 кВ

КРИВОВ Т.О., КГЭУ, г. Казань

Науч. рук. канд. физ.-мат. наук, доц. ГУБАЕВА О.Г.

Значительное число повреждений оборудования в сетях с изолированной нейтралью вызвано феррорезонансом, так как это явление вызывает перенапряжения или сверхтоки, на воздействие которых оборудование не рассчитано. Ежегодно в энергосистемах страны

повреждается до 6-8 % от числа установленных ТН в сетях с изолированной нейтралью.

Целью данной работы являлось изучение феррорезонансных процессов в сетях с изолированной нейтралью 6–35 кВ, а также автоматизация расчетов токов в обмотках высокого напряжения ТН с последующим применением составленной программы для реальной ПС, для выявления условий возникновения феррорезонанса.

Задачами, которые ставились для достижения поставленной цели были:

- Анализ способов заземления нейтрали;
- Изучение физических процессов, происходящих при возникновении феррорезонанса;
- Составление схемы замещения сети с трансформатором напряжения;
- Составление программы для расчета токов в обмотке высокого напряжения ТН.

У различных способов заземления нейтрали имеются свои плюсы и минусы. Изучив условия возникновения и характер феррорезонансных явлений, выяснилось, что феррорезонансные процессы (ФРП) могут развиваться только в сети с изолированной нейтралью и только в контурах нулевой последовательности, т.к. в этом случае может образоваться цепь с последовательно соединенными катушкой со сталью (ТН с ферромагнитным сердечником) и конденсатором (емкость сети).

Обзор литературы по данной теме и анализ наиболее часто встречающихся схем замещения сети и ТН позволил составить систему уравнений для нахождения токов в первичной обмотке ТН при изолированной нейтрали сети.

Решать данные уравнения вручную достаточно долго и сложно. Поэтому для более быстрого решения и наглядности полученных результатов при расчете выведенных уравнений в EXCEL была написана программа для расчета токов в обмотке высокого напряжения ТН.

Исходными данными для построения зависимости тока в первичной обмотке ТН от времени являются:

- сопротивление первичной обмотки ТН;
- сопротивление намагничивания ТН;
- емкость сети;
- потокосцепление в фазах;
- напряжение на нейтрали сети.

Зная эти исходные данные, можно рассчитать токи в первичной обмотке ТН для существующих, реконструируемых или вновь строящихся подстанций. Если полученные токи будут превышать предельно допустимые

для применяемого ТН, то необходимо принять меры по уменьшению этих токов, например, в нейтраль питающего трансформатора установить высокоомное или низкоомное сопротивление либо дугогасительный реактор. Расчет на предложенной модели позволит проверить эффективность установки в разомкнутый треугольник вторичной обмотки ТН сопротивления 25 Ом, для устранения феррорезонансных процессов.

УДК 621.311.04

ИСПОЛЬЗОВАНИЕ ВОЗОБНОВЛЯЕМЫХ ИСТОЧНИКОВ ЭЛЕКТРОЭНЕРГИИ НА ТЕПЛОВЫХ ЭЛЕКТРИЧЕСКИХ СТАНЦИЯХ

КУЗНЕЦОВ П.М., КГЭУ, г. Казань
Науч. рук. д-р техн. наук, проф. ВАЛЕЕВ И.М.

Целью данной работы является разработка мероприятий по внедрению гибридных электроустановок на базе солнечных батарей в системе собственных нужд тепловых электрических станций.

В данной работе рассмотрены перспективные типы солнечных батарей и способы высокоэффективного преобразования солнечной энергии в электрическую.

Достоинства солнечной энергетики: по данным метеоцентра, активных солнечных дней в Республике Татарстан составляет 180 дней в году. С помощью солнечного кремниевого монокристаллического модуля серии ФСМ мощностью 320 Вт в количестве 5 шт. выработанная энергия, по нашим исследованиям, составила 1,6 кВт. Также, в работе были произведены расчеты для параллельной работы с резервным источником собственных нужд и солнечных батарей.

УДК:621.315.233

ИССЛЕДОВАНИЕ МЕТОДОВ КОНТРОЛЯ И ДИАГНОСТИКИ ТЕХНИЧЕСКОГО СОСТОЯНИЯ ВРАЩАЮЩИХСЯ ЭЛЕКТРИЧЕСКИХ МАШИН

МАКСЮТИН М.А., КГЭУ, г. Казань
Науч. рук. канд. техн. наук, доц. КУБАРЕВ А.Ю.

В связи с всегда жесткими требованиями надёжности электроснабжения и надёжности технологических процессов со стороны вращающихся машин, выявление новых методов и усовершенствование методов старых является актуальным. Целью данного исследования является увеличение надёжности и качества электроснабжения потребителей за счет своевременного и более качественного диагностирования вращающихся машин.

Целью данного исследования является увеличение надёжности и качества электроснабжения потребителей за счет своевременного и более качественного диагностирования вращающихся машин.

В своей работе я изучил различные методы диагностирования вращающихся электрических машин. Провел сравнительный анализ методов обслуживания оборудования роторного типа. Проанализировать современные системы и методы диагностики асинхронных двигателей. Рассмотрел основные методы контроля технического состояния асинхронных двигателей в процессе эксплуатации: анализ вибрации отдельных элементов двигателя, анализ акустических колебаний, измерение и анализ магнитного потока в зазоре двигателя, анализ внешнего магнитного поля, измерение и анализ температуры отдельных элементов двигателя, анализ электрических параметров и контроль состояния изоляции статорной обмотки асинхронного двигателя. Выявлены преимущества и недостатки рассмотренных методов.

УДК 621.311.04

ИССЛЕДОВАНИЕ ВОЗМОЖНОСТИ ПРИМЕНЕНИЯ АСИНХРОНИЗИРОВАННЫХ ТУРБОГЕНЕРАТОРОВ В ЭНЕРГОСИСТЕМЕ РЕСПУБЛИКИ ТАТАРСТАН

МОРОЗОВ Д.Л., КГЭУ, г. Казань

Науч. рук. доц. ЗЫРЯНОВ М.И.

Энергосистема республики Татарстан состоит из множества станций, в частности, энергосистема ОАО Генерирующая Компания состоит из Казанских ТЭЦ-1 и ТЭЦ-2, Набережночелнинской ТЭЦ, Заинской ГРЭС и Нижнекамской ГЭС. Большая часть оборудования на станциях было установлено очень давно и нуждается в замене. Фактическое время работы превысило допустимое на 80 % генераторов. В качестве модернизации предлагаю установить асинхронизированные синхронные генераторы на тех станциях, на которых необходима высокая маневренность, такая как

Заинская ГРЭС.

Магнитный поток возбуждения асинхронизированного синхронного генератора которого формируется источником трехфазного напряжения и перемещается относительно ротора.

Актуальность исследования обусловлена возможностями асинхронизированных машин:

- обеспечивать стабильные значения выходных параметров: напряжения и частоты;

- экономить энергию от нормализации частоты (снижение частоты приводит к увеличению тока при передаче энергии и, соответственно, к росту потерь);

- сберегать энергию за счёт возможности регулирования напряжения и управления качеством энергии.

Существует проблема обеспечения стабильных параметров электрической энергии при нестабильной электрической нагрузке. Эффективным способом решения этих проблем является преобразование механической энергии в электрическую с помощью асинхронизированного синхронного генератора (АСГ).

От синхронных машин АСГ отличаются тем, что магнитное поле перемещается относительно ротора, который его создает, а от асинхронных машин – тем, что это перемещение формируется посторонним источником и является управляемым.

Теория и практика асинхронизированных машин начинает свое развитие с работ по коллекторным каскадам многих ученых, в том числе М.М. Ботвинника.

Асинхронизированные синхронные генераторы относятся к классу машин двойного питания «синхронного» принципа действия. Они обладают устойчивостью по углу между синхронно вращающимися векторами полей статора и ротора.

Для создания кругового поля обмотки ротора система не обязательно должна быть симметричной. На практике встречаются АСГ как с симметричными, так и с несимметричными обмотками.

Обмотку возбуждения можно питать через трансформатор от сети (самовозбуждение) или с помощью дополнительной синхронной машины, работающей на одном валу с АСГ. Наиболее простым способом является питание от сети через трансформатор. Однако этот способ имеет недостатки: сеть загружается реактивным током, потребляемым ПЧ, в нее проникают высшие гармонические, обусловленные дискретностью работы преобразователя. Питание от синхронной машины не имеет этих

недостатков; кроме того, путем соответствующего управления ее возбуждением может быть улучшен и гармонический состав токов ротора АСГ. Однако питание от синхронной машины сложнее.

В настоящее время определена широкая и важная область применения асинхронизированных машин – в электроэнергетических системах и схемах электроприводов различных механизмов. Например, асинхронизированные генераторы и компенсаторы могут найти применение в электроэнергетических системах, в состав которых входят высоковольтные линии электропередачи. Такие линии, обладающие значительной зарядной мощностью, требуют работы генераторов и компенсаторов в режимах глубокого потребления реактивной мощности в часы снижения активных нагрузок. Применение для этой цели реакторов не всегда эффективно и требует значительных затрат. Благодаря наличию на роторе не однофазной, а двух- или трехфазной обмотки возбуждения, АСГ могут использоваться для испытания генераторов постоянного тока методом взаимной индукции. Путем регулирования на этих обмотках тока возбуждения, можно плавно изменять угол между вектором потока возбуждения и «продольной» осью машины, а, следовательно, и угол нагрузки.

Достоинства АСГ позволяют использовать их как автономные генераторы, например, в ветроэнергетике. Вопросам управления автономной ветроэлектрической установкой с АСГ посвящена работа Л.С. Козлитина, который описывает функциональную схему ветроэлектрической установки, работающей в автоматическом режиме. Разработана система ее управления, которая обеспечивает высокое качество вырабатываемой электроэнергии и хорошее использование мощности ветродвигателя в широком диапазоне скоростей ветра. Известны работы Ю.Г. Шакаряна, в которых рассматриваются варианты автономного генератора по схеме машины двойного питания, в частности, представлена структурная схема автономного АСГ, а также предложено решение проблемы поддержания баланса реактивной мощности с помощью дополнительных источников.

Таким образом, применение АСГ на некоторых станциях энергосистемы республики Татарстан вполне обоснованно.

ВЫБОР И УСТАНОВКА ДУГОГАСЯЩИХ КАТУШЕК В СЕТИ С КОМПЕНСИРОВАННОЙ НЕЙТРАЛЬЮ

МУСИН Р.Р., КГЭУ, г. Казань

Науч. рук. канд. техн. наук, доц. ФЕДОТОВ Е.А.

Возникающая в сетях с незаземленной нейтралью дуга емкостного тока может иметь перемежающийся характер, что является причиной значительных перенапряжений. При больших токах дуга может стать устойчивой и длительное ее горение может привести к междуфазному короткому замыканию.

Дугогасящая катушка предотвращает переход однофазного замыкания на землю в междуфазное, а также уменьшает перенапряжения. При однофазном замыкании на землю в сети, куда подключена дугогасящая катушка, последняя создает индуктивный отстающий ток, который компенсирует равный по величине емкостный опережающий ток в данной точке сети.

Дугогасящая катушка должна быть правильно настроена. С изменением величины емкостного тока данной сети (в результате изменения схемы) ее настройку следует изменять. В последнее время применяется автоматическое регулирование настройки катушки.

Дугогасящие катушки к нейтрали трансформаторов и генераторов, как правило, подключаются через разъединитель. Этот разъединитель предназначен для отключения дугогасящей катушки при ремонте трансформатора или самой дугогасящей катушки. Запрещается отключать дугогасящую катушку разъединителями при возникновении однофазного замыкания на землю.

Дугогасящие катушки должны устанавливаться на узловых питающих подстанциях, связанных с компенсируемой сетью не менее чем тремя линиями. При компенсации сетей генераторного напряжения катушки располагают обычно вблизи генераторов.

Выбор дугогасящей катушки осуществляется исходя из значений емкостного тока данной сети и ее фазного напряжения. Так же непосредственное влияние на выбор катушки оказывает развитость сети.

ИССЛЕДОВАНИЕ ФЕРРОРЕЗОНАНСНЫХ ПРОЦЕССОВ В СЕТЯХ 110–500 кВ

РАХМАЕВ Р.Н., КГЭУ, г. Казань

Науч. рук. канд. физ.-мат. наук, доц. ГУБАЕВА О.Г.

В связи с жесткими требованиями к бесперебойному и надежному электроснабжению потребителей, необходимость исследования режимов работы электрических систем, приводящих к недоотпуску электроэнергии и повреждению оборудования, является актуальной.

Явления в электроэнергетике, возникающие в электрических цепях при образовании схем с индуктивными и емкостными элементами, характеризующиеся длительными перенапряжениями и токовыми перегрузками обмоток трансформаторов, называются феррорезонансными. Такие явления могут привести к тепловому разрушению изоляции и витковым замыканиям трансформаторов, так как трансформаторы не рассчитаны на длительную работу в режиме сильного насыщения.

С физической точки зрения феррорезонансное явление делится на феррорезонанс токов, возникающий при параллельном соединении емкостного и индуктивного элементов, и феррорезонанс напряжений, возникающий при последовательном соединении емкостного и индуктивного элементов. В реально возникающих процессах отдельно их рассматривать невозможно.

На причину возникновения феррорезонансного процесса влияет способ заземления нейтрали трансформаторов данного класса напряжения, поэтому в сетях 110 кВ феррорезонансных процесс следует рассматривать отдельно, так как часто трансформаторы данного класса напряжения работают с разземленной нейтралью. Основным катализатором изучаемого процесса, в данном случае, является возникновение неполнофазного режима работы.

Сети напряжением 220–500 кВ работают в основном с глухим заземлением нейтрали, поэтому основной причиной возникновения феррорезонанса в данном случае является наличие выключателей с емкостными делителями.

Существующими решениями по защите от феррорезонансных явлений в сетях 110 кВ являются: заземление нейтралей части трансформаторов, применение антирезонансных трансформаторов напряжения. В сетях 220–

500 кВ: применение выключателей без емкостного делителя, применение антирезонансных трансформаторов напряжения.

УДК.621.314

ИССЛЕДОВАНИЕ СТРУКТУРНО-ГРУППОВОГО СОСТАВА ТРАНСФОРМАТОРНОГО МАСЛА МЕТОДОМ ОПТИЧЕСКОГО ЭКСПРЕСС-АНАЛИЗА

РЕЗАТДИНОВ Р.Л., КГЭУ, г. Казань

Науч. рук. д-р техн. наук, проф. ГАРИФУЛЛИН М.Ш.

Анализ качества трансформаторного масла относится к числу важнейших при проведении диагностических исследований.

Один из качественных показателей трансформаторного масла является структурно групповой состав, который позволяет контролировать устойчивую работу трансформатора, а также устанавливает зависимость между физико-химическими величинами, определенными экспериментально, и относительным количеством углерода в структурных группах: ароматических ядрах, нафтеновых кольцах и парафиновых цепях.

Для экспресс-анализа структурно-группового состава в полевых условиях наиболее оптимальным является использование спектральных исследований в видимой области спектра.

При использовании волоконно-оптических зондов проведение спектральных исследований возможно и без отбора образцов из оборудования, что упрощает процедуру контроля масла, и кроме того позволяет организовать мониторинг маслonaполненных трансформаторов.

При этом используются оптоволоконные спектрометры с многоэлементными фотодетекторами, по сравнению с традиционными спектрометрическими технологиями, обладают рядом преимуществ, таких как многофункциональность, эффективность, высокая надёжность и компактность измерительной системы.

Проведя измерения в лаборатории было обнаружено, что интенсивность полос поглощения на оптических спектрах зависит от марки масла и его физико-химических характеристик. На основе спектрофотометрических исследований определяются изменения в углеводородном составе масла, что позволяет определять его качество, а также прогнозировать остаточный ресурс.

ТРАНСФОРМАТОРНО-ТИРИСТОРНЫЕ ПЕРЕКЛЮЧАЮЩИЕ УСТРОЙСТВА РЕГУЛИРОВАНИЯ НАПРЯЖЕНИЯ С ВОЛЬТОДОБАВОЧНЫМИ ТРАНСФОРМАТОРАМИ

САУБАНОВ Р.И., КГЭУ, г. Казань

Науч. рук. д-р техн. наук, проф. ГАРИФУЛЛИН М.Ш.

Анализ гистограмм распределения напряжения на шинах 10 кВ районных трансформаторных подстанций показывает, что без регулирования напряжения на них практически невозможно обеспечить приемлемый режим напряжения у потребителя. В тоже время, регулируя уровень напряжения из центра питания, у разных потребителей электроэнергии при одном и том же ответвлении регулятора напряжения под нагрузкой (РПН) силового трансформатора, будет различное значение отклонения напряжения.

Нужно иметь в виду, что РПН силовых трансформаторов – сложный и недостаточно надежный узел силового трансформатора. Согласно статистике, 35–60 % общих отказов трансформаторов связано с повреждением РПН.

С недавнего времени больших результатов достигли в тиристорных системах регулирования, обеспечивающих изменение коэффициента трансформации с высоким быстродействием.

Тиристорные переключающие устройства с вольтодобавочными трансформаторами (ТПУ с ВДТ) получили эффективное применение в системах электроснабжения для трансформаторов (6–10)/0,4 кВ.

В наиболее совершенных последних разработках ТПУ с ВДТ используется принцип геометрического сложения и вычитания векторов напряжения первичной обмотки силового трансформатора с векторами напряжения вторичной обмотки ВДТ.

Смена режима строится таким образом, чтобы обеспечилась надежная естественная коммутация тиристорных ключей.

Данная система регулирования отражает характерные тенденции развития тиристорных схем коммутации, приходящих на смену контактно-механическим системам переключения регулировочных обмоток трансформаторов.

На данный момент, осуществляется технико-экономическое сравнение тиристорных систем регулирования с ВДТ с механическими системами РПН.

ПРИМЕНЕНИЕ ЖЕСТКОЙ ОШИНОВКИ НА ОРУ 110 кВ ПРИ РЕКОНСТРУКЦИИ ПОДСТАНЦИИ 110/10/6 кВ

ТАЛИПОВ А.Д., КГЭУ, г. Казань

Науч. рук. канд. пед. наук, доц. МИРОНОВА Е.А.

На сегодняшний день все, кто связан с проектированием, реконструкцией и строительством подстанций, стремятся уменьшить площадь энергообъекта и срок его строительства. Компактность, высокая заводская готовность и минимальные затраты при эксплуатации – главные требования к сетевым объектам. Применение жесткой ошиновки в открытых распределительных устройствах (ОРУ) – одно из решений комплекса поставленных задач.

В ОРУ напряжением 110-500 кВ, в соответствии с требованиями ПУЭ, рекомендуется использовать жесткие трубчатые шины (шины кольцевого сечения) наиболее оптимальные по условиям короны, радиопомех, материалоемкости, охлаждения, ветровой и электродинамической стойкости. В качестве материала жестких шин РУ 110 кВ и выше следует использовать алюминиевые сплавы, обладающие высокой прочностью при хорошей электрической проводимости. Этим требованиям отвечает прежде всего сплав 1915Т, а также АВТ1 (и их зарубежные аналоги). Соединение жестких шин между собой, а также шин с контактами оборудования осуществляется сертифицированными литыми шинодержателями и гибкими контактными связями.

При выборе жесткой ошиновки на ОРУ 110 кВ были выполнены проверки и расчеты:

- шин по допустимым прогибам от собственного веса и веса гололеда;
- изоляционных расстояний с учетом отклонений шин и опорных изоляторов при ветровых нагрузках и после воздействия токов КЗ;
- ошиновки по условиям короны и радиопомех;
- шин, шинодержателей и компенсаторов по допустимым температурным удлинениям;
- жесткой ошиновки по нагреву в рабочих режимах;
- термической стойкости шин;
- электродинамической стойкости изоляторов и шин, включая оценки при неуспешных АПВ;

- ветровой стойкости ошиновки ОРУ с учетом пульсирующей (переменной) составляющей ветровой нагрузки;
- эффективности отстройки шин ОРУ от ветровых резонансов;
- стойкости (прочности) изоляторов и шин при различных сочетаниях внешних нагрузок (ветровых, гололедных и электродинамических) с учетом собственного веса и веса ответвлений.

Рассмотренные и выполненные проверки и расчеты показали нецелесообразность внедрения жесткой ошиновки на небольших реконструируемых подстанциях 110/6 кВ. В качестве примера приведен анализ существующей подстанции и выполнены расчеты по выбору жесткой ошиновки на подстанции «БСИ» 110/6 кВ.

Кроме того, практический опыт ведущих инженеров Набережночелнинских электрических сетей наглядно показывают, что внедрение жесткой ошиновки на подстанциях 110/6 кВ не всегда является целесообразным и экономически обоснованным.

УДК 621.311.04

ГТУ И ПГУ В ЭЛЕКТРОЭНЕРГЕТИКЕ

ТЕРЕХИН О.А., КГЭУ, г. Казань

Науч. рук. канд. пед. наук, доц. МИРОНОВА Е.А.

На ТЭЦ природный газ является преимущественным видом топлива (60 %), эффективность его применения крайне низка. Многие годы его сжигание на ТЭЦ и котельных производилось традиционным способом, без применения принципиально новых технологий. Для решения вопросов энергосбережения в условиях дефицита инвестиций приоритетным направлением повышения экономичности вновь сооружаемых и реконструируемых ТЭЦ и котельных является использование передовых технологий, а именно газотурбинных и парогазовых технологий.

К числу мероприятий, направленных на повышение экономичности тепловых электростанций, следует отнести развитие работ в области комбинированных циклов, в первую очередь парогазовых установок, позволяющих повысить к.п.д. цикла на 8 % в зависимости от схемы подключения газовой турбины. Комбинирование паро- и газотурбинных установок в одном тепловом цикле позволяет сочетать высокотемпературный (в ГТУ) подвод и низкотемпературный (в конденсаторе паровой турбины) отвод теплоты и в результате обеспечивает повышение термического к.п.д.

цикла, а, следовательно, экономичности производства электрической энергии, особенно значительное при повышении начальной температуры газов в ГТУ.

В соответствии с соглашением с РАО «ЕЭС России» о «нулевом сальдо» в 2005 году выработка и потребление электроэнергии по энергосистеме РТ совпадали. С 2006 года начала проявляться деградация генерирующих мощностей – рост потребления опережает рост генерации

Величина эффективных конкурентоспособных генерирующих мощностей в энергосистеме РТ снижается. Для их компенсации:

- реализован проект на Казанской ТЭЦ-2 по вводу ПГУ-219 МВт (установленная мощность станции 408 МВт).

Реализуются проекты:

- по установке ПГУ на Казанской ТЭЦ-3 388 МВт (планируемый срок реализации 2017г.);

- по вводу генерирующих мощностей на Нижнекамской ТЭЦ-2 350 МВт (планируемый срок реализации 4 кв. 2015г);

- по вводу в рамках договора о предоставлении мощности на Казанской ТЭЦ-1 ПГУ 230 МВт (срок реализации 2018г.).

Большие избытки мощности, обусловленные вводом нового генерирующего оборудования по договору предоставления мощности и снижением спроса на мощность, приводят к снижению равновесной цены на конкурентный отбор мощности для существующей генерации

Современные Газотурбинные установки имеют единичную электрическую мощность от 20 киловатт (микротурбины) и до нескольких десятков мегаватт – это классические газовые турбины. Электрический КПД современных газотурбинных установок составляет 33–39 %. КПД газотурбинных установок, в целом ниже, чем у газопоршневых силовых агрегатов. Но с газотурбинными установками значительно упрощается задача получения высокой мощности электростанции. При реализации всего теплового потенциала газовых турбин значимость высокого электрического КПД для потребителей становится менее актуальной. С учетом высокой температуры выхлопных газов в мощных газотурбинных установках имеется возможность комбинированного использования газовых и паровых турбин. Такой инженерный подход позволяет существенно повысить эффективность использования топлива и увеличивает электрический КПД установок до 57–59 %. Этот способ хорош, но ведет к удорожанию и усложнению проекта.

Вопросы развития генерации и сетевого хозяйства необходимо решить до проведения Чемпионата мира по Футболу-2018 и Чемпионата мира по профессиональному мастерству -2019 для обеспечения надежного

электроснабжения указанных мероприятий при экономической загрузке генерирующих мощностей.

«ТГК-16» получила разрешение на строительство крупнейшей в России ГТУ. Казанская ТЭЦ-3 входит в первую пятерку мировых энергообъектов, на которых будет установлена ГТУ – инновационная газовая турбина электрической мощностью 388,6 МВт. После введения нового энергоблока в эксплуатацию установленная мощность электростанции составит 809 МВт. Завершить работы по строительству планируется в 2017 году.

Таким образом, использование инновационных ГТУ и ПГУ в РТ на данный момент как никогда актуально для решения проблемы роста потребления электроэнергии. Развитие малой генерации необходимо выводить на первый план, для обеспечения бесперебойного, надежного энергоснабжения региона.

УДК 621.311

АНАЛИЗ СИСТЕМ КОНТРОЛЯ ГАЗО-ВЛАГОСОДЕРЖАНИЯ В СИЛОВЫХ ТРАНСФОРМАТОРАХ

ФИЛИНОВА А.Д., КГЭУ, г. Казань
Науч. рук. ст. преп. САБИТОВ А.Х.

Перспективность темы заключается в том, что современные энергосистемы все более требовательны к оснащенности оборудования, все стремятся к построению гибких управляемых сетей (Smart Grid). Системы диагностики и мониторинга являются их составной частью. В эпоху интеллектуальной техники выходят на первый план, как новые рабочие показатели, так и сервисные функции:

- расширенный контроль эксплуатационных параметров;
- самодиагностика;
- удобное (дистанционное) отображение;
- сбор и анализ информации;
- автоматическая выдача рекомендаций.

Целью является определить для дальнейшего рассмотрения системы контроля, которые будут наиболее приемлемы с точки зрения полноты собранной и предоставляемой информации об оборудовании и экономической целесообразности использования данных систем.

Задачи: изучение оборудования и его характеристик, сведение их в таблицу для возможности дальнейшего анализа.

Проведен анализ систем контроля газо-влажностного содержания силовых трансформаторов отечественного и зарубежного производства, применяемых в нашей стране. Рассмотрены и приведены их основные характеристики.

Представленный доклад является частью магистерской диссертации, в которой будет отражен технико-экономический уровень рассматриваемой темы, но на данном этапе отразить его не представляется возможным за неимением целостных данных и вследствие того, что рассмотрена только часть вопроса.

УДК 621.311.04

КООРДИНАЦИЯ ТОКОВ КОРОТКОГО ЗАМЫКАНИЯ НА РАСШИРЯЮЩИХСЯ ЭЛЕКТРОСТАНЦИЯХ

ФРОЛОВА Е.В., КГЭУ, г. Казань

Науч. рук. канд. пед. наук, доц. МИРОНОВА Е.А.

Для электростанций, длительное время находящихся в эксплуатации, одной из основных задач является повышение их технико-экономических показателей. Решение этой задачи, возможно, осуществлять путем расширения, технического перевооружения, реконструкции электростанций с использованием парогазовых и газотурбинных технологий.

При установке на электростанциях энергоблоков парогазовых установок решаются проблемы повышения эффективности использования топлива, производства дополнительной тепловой и электрической энергии, повышения маневренности.

Однако расширение и реконструкция электростанций, связанные с установкой нового энергетического оборудования приводят к появлению новых проблем, таких как компоновка основных сооружений, выбор современного, высокоэффективного и перспективного силового оборудования, реконструкция и техническое перевооружение распределительных устройств и схем собственных нужд и координация уровня токов короткого замыкания.

Рост уровня токов короткого замыкания на электростанциях при расширении их путем установки ГТУ и ПГУ предъявляет повышенные требования к электродинамической и термической стойкости электрооборудования электростанций и коммутационной способности высоковольтных выключателей.

Помимо традиционных методов ограничения токов короткого замыкания, таких как использование токоограничивающих устройств, секционирование электрических сетей, применение трансформаторов с расщепленными обмотками низшего напряжения возможно усиление электроаппаратов в соответствии с новым уровнем токов короткого замыкания, перевод на новый, более высокий уровень напряжения. Такие мероприятия являются эффективными, но затратными и технически сложно осуществимыми.

Поэтому необходимо при расширении и реконструкции электростанций находить технические решения, позволяющие минимальными средствами вписать в технический проект вновь сооружаемые объекты.

УДК 537

ТЕХНОЛОГИИ ПЕРЕДАЧИ ДАННЫХ СОВРЕМЕННЫХ ССПИ И ИХ ПОКАЗАТЕЛИ КАЧЕСТВА

ФУНТ А.Н., ФЕДОТОВ В.В., КГЭУ, г. Казань
Науч. рук. д-р техн. наук, проф. ГАРИФУЛЛИН М.Ш.

Чаще всего для организации передачи данных в ССПИ используются каналы связи на базе RS-485 и Ethernet, оптические сети. В своей работе мы подробно рассмотрим каждый из вышеупомянутых каналов связи, проведем их сравнительный анализ.

Показатели качества интерфейса RS-485:

Максимальное время обхода пакета по основному пути T_{max} 0.005 с. Данная задержка является приемлемой для доставки управляющих сигналов и сигналов автоматизированного опроса микропроцессорных реле.

Показатели качества Ethernet:

Максимальное время обхода кольца по основному пути $T_{max} = 56$ мкс; для GOOSE сообщений: $T_{max} = 377$ мкс. Полученные значения являются приемлемыми в плане быстродействия оперативной реакции при авариях, что согласно требованиям стандарта МЭК-61850 не должно превышать 4 мс.

Показатели качества xPON:

По результатам симуляции сети GPON полученным в исследовании (с одним OLT и множеством ONT) на длине волны 1550 нм, при длине участка оптоволокна 20 км, были получены показатели BER для ONT OLT

$[1.29 \cdot 10]^{-12}$ и $[4 \cdot 10]^{-8}$ соответственно. Также была получена глазковая диаграмма, демонстрирующая низкий уровень шума и джиттера.

Решение на основе пассивных оптических сетей является альтернативой, способной решить данную проблему. Показатели качества каналов связи технологии GPON удовлетворяют всем требованиям для использования её для каналов связи в РЗА, SCADA-системах и системах мониторинга.

УДК 621.311.04

ИМПУЛЬСНЫЕ ИСТОЧНИКИ ПИТАНИЯ ДЛЯ УСТАНОВОК ОЧИСТКИ ГАЗОВ ОТ ЭКОЛОГИЧЕСКИ ВРЕДНЫХ ПРИМЕСЕЙ

ШАБАЛИН К.В., КГЭУ, г. Казань

Науч. рук. д-р техн. наук, проф. ВАЛЕЕВ И.М.

Возможность использования импульсной стримерной короны для очистки газов от экологически вредных примесей исследуется в настоящее время во многих странах. При этом привлекательными являются как простота технологий очистки, совмещения реакционной камеры с существующими технологическими схемами, так и относительно невысокие затраты энергии на процесс очистки. Очистка газов от экологически вредных примесей основана на доокислении молекул примесей с последующим улавливанием твердых или жидких продуктов окисления. Так, конверсия оксида углерода CO в углекислый газ CO₂ представляет собой завершённый процесс очистки. Доокисление SO₂ в SO₃ или NO_x в NO₃ облегчает улавливание указанных экологически вредных оксидов путем связывания доокисленных продуктов с молекулами воды с образованием кислот или солей с последующим их осаждением.

Предпосылкой очистки в зоне стримерного разряда является образование химически активных частиц, таких как O, O₃, OH⁻, H₂O₂ и т.д. В нашей работе приведен выбор технологических параметров импульсного генератора для питания реакционных камер диаметром 100 – 300 мм. Простейшим вариантом такого генератора был генератор, собранный по схеме Блюмляйна в аудитории Б115.

Были проведены исследования по определению оптимальных режимов очистки газов от оксидов азота и серы и других экологически вредных примесей, а также снижение затрат на очистку в несколько раз по сравнению

с имеющими место в современных пилотных и экспериментальных установках.

Были сделаны выводы о том, что при технологии очистки необходимо стремиться к повышению средней напряженности электрического поля в реакционной камере, а размеры и форма камеры должны быть выбраны такими, чтобы за время действия импульса напряжения стримеры пересекли расстояние между электродами камеры.

УДК 621.311

МОДЕРНИЗАЦИЯ ТУРБОГЕНЕРАТОРОВ

ШАМСУТДИНОВА А.Р., КГЭУ, г. Казань
Науч. рук. канд. пед. наук, доц. МИРОНОВА Е.А.

В настоящее время происходит восстановление, модернизация или реконструкция коммунальных городских ТЭЦ, ТЭЦ промышленных предприятий. На ТЭЦ сооружаются газотурбинные и парогазовые установки. При этом для дальнейшей эксплуатации используются как турбогенераторы, работавшие на данной установке, с их ревизией и восстановительными мероприятиями, так и турбогенераторы, находившиеся в резерве, или имеющие малый срок эксплуатации на других объектах. Наиболее экономичными являются мероприятия, связанные с модернизацией генераторов. Модернизация – это частичное, полное или комплексное обновление оборудования на энергопредприятии. После проведения модернизации увеличиваются функциональные возможности агрегатов, а значит, повышается их производительность, снижаются издержки и себестоимость производства энергии.

Работа посвящена модернизации и особенностям восстановительных работ турбогенераторов. Основные цели модернизации: повышение мощности, увеличение КПД, повышение уровня надежности, уменьшение эксплуатационных затрат, повышение технологичности.

Наиболее существенной модернизации подвергаются турбогенераторы серии ТВ мощностью до 150 МВт. Обмотка ротора этих машин переводится с косвенного на непосредственное охлаждение, вместе с этим увеличивается давление водорода, в результате чего турбогенераторы переходят в серию ТВФ.

В турбогенераторах серии ТВФ производят замену роторов и систем возбуждения и перевод некоторых машин этого типа в асинхронные

генераторы; производится модернизация турбогенераторов с водородным охлаждением; осуществляется перевод на терморезистивную изоляцию (типа «Монолит») статоров турбогенераторов ТВ-60, ТВФ-60-2 и ТВФ-100-2; перевод с водородного на воздушное охлаждение турбогенераторов мощностью 25–30 МВт. На Заинской ГРЭС производились работы по модернизации турбогенераторов с внедрением систем регистрации частичных разрядов в обмотке статора и защиты от замыканий на землю в обмотке статора.

Модернизация позволяет повысить мощность турбогенераторов и турбодвигателей, увеличить запасы прочности отдельных узлов, уменьшить превышения температур в статоре и роторе и продлить срок службы на 20 и более лет. Модернизацию целесообразно производить при эксплуатации турбогенераторов и турбодвигателей, выпущенных несколько десятилетий назад, техническое состояние которых остается вполне удовлетворительным и замена на новые машины нецелесообразна.

УДК 621.311.04

ОПЫТ ВНЕДРЕНИЯ РАБОТЫ ПОД НАПРЯЖЕНИЕМ В ЭЛЕКТРИЧЕСКИХ СЕТЯХ РТ

ШАРАФЕТДИНОВ Д.Р., КГЭУ, г. Казань
Науч. рук. канд. пед. наук, доц. БУЛАТОВА В.М.

Внедрение работ под напряжением (РПН) в энергосистемах страны осуществляется в рамках организационной системы. Головной организацией по разработке технологий, приспособлений, инструмента для производства работ под напряжением и их внедрению на предприятиях отрасли является производственное объединение Союзтехэнерго, которое было инициатором теоретической разработки основ ремонта линий электропередачи под напряжением, проводило разработку всех технологических приемов ремонта, применявшихся в энергосистемах страны, изготовляло приспособления и устройства, обучало персонал энергосистем. Важнейшими условиями эффективного и широкого применения работ под напряжением является наличие объективных экономических и технических условий для их внедрения: создание необходимой материальной базы, оснащение персонала необходимыми устройствами, приспособлениями, средствами обеспечения безопасности, специальными машинами, подготовка и обучение персонала. Подготовка и обучение персонала должны охватывать не только

непосредственных исполнителей работ (электромонтеров, бригадиров, производителей работ), но и руководителей предприятий, районов электрических сетей, производственных служб, диспетчерский персонал, организующих ведение и проведение работ под напряжением, руководящих ими и контролирующими их выполнение. Персонал, подготавливаемый для работ под напряжением, должен пройти теоретический курс, практическое освоение работ с каждым видом изолирующих устройств и других основных приспособлений, которые будут применяться для выполнения ремонта. При проведении теоретического курса исключительно важно добиваться неформального понимания требований техники безопасности и технологии выполнения работ.

РПН является одним из востребованных направлений деятельности для ОАО «Сетевая компания» в Республике Татарстан. Повышенное внимание, которое уделяет руководство компании этому методу, связано с его очевидными преимуществами: безопасностью для персонала, бесперебойным электроснабжением потребителя, сохранением нормального режима работы электрической сети и схем электроснабжения, предотвращением возможного ущерба у потребителя, сокращением непроизводительных затрат, потерей времени на согласование заявок и т.д.

УДК 621.311.04

ОЦЕНКА ЭФФЕКТИВНОСТИ ИСПОЛЬЗОВАНИЯ СОВРЕМЕННЫХ УСТРОЙСТВ ЗАЗЕМЛЕНИЯ НЕЙТРАЛИ

ЮРТАЕВ В.В., КГЭУ, г. Казань

Науч. рук. канд. пед. наук, проф. ЛОПУХОВА Т.В.

В ходе выполнения данного исследования было установлено, что способ заземления нейтрали (ЗН) решающим образом влияет на перенапряжения, возникающие при дуговых замыканиях на землю и от него зависит уровень аварийности в сети, правильная работа защит от замыканий на землю, автоматизация поиска поврежденного фидера и последствия от возникновения однофазных замыканий на землю.

Для сетей 6–35 кВ применение ДГР (дугогасящих реакторов) с шунтирующими низковольтными резисторами и высоковольтных резисторов ЗН позволяет существенно повысить надежность работы сетей, автоматизировать процесс поиска повреждения и снизить аварийность при ОЗЗ.

При применении ЗН с использованием резисторов было выяснено, что оно может выполняться при помощи высоко- и низкоомных резисторов. Основное назначение низкоомного резистивного ЗН сети - быстрое отключение ОЗЗ релейной защитой и максимальный охват обмоток электрических машин (двигателей, генераторов, трансформаторов) защитой от ОЗЗ, назначение высокоомного резистивного ЗН - ограничение дуговых перенапряжений и феррорезонансных явлений при одновременном обеспечении длительной работы сети с ОЗЗ (однофазное замыкание на землю) на время поиска и отключения поврежденного присоединения оперативным персоналом.

Для использования ДГР в ЗН важно учитывать точность его настройки, от которой зависит эффективность работы. Было так же выяснено, что ЗН сети через ДГР приводит к компенсации емкостных токов в месте замыкания и к снижению величин дуговых перенапряжений.

Режим заземления нейтрали через дугогасящий реактор с высокоомным резистором позволяет реализовать селективную и чувствительную защиту от ОЗЗ с использованием простых токовых реле, ток срабатывания которых отстраивается от максимального собственного емкостного тока присоединений.

По результатам всех исследований можно рекомендовать для снижения перенапряжений включать в нейтраль сети параллельно ДГР и резисторы, подключенные через специальные трансформаторы.

СЕКЦИЯ 2. ЭЛЕКТРОСНАБЖЕНИЕ

УДК 621

ПОВЫШЕНИЕ ЭКСПЛУАТАЦИОННОЙ НАДЕЖНОСТИ РАБОТЫ АСИНХРОННЫХ ДВИГАТЕЛЕЙ

АЛИЕВ Г.Р., КГЭУ, г. Казань

Науч. рук. канд. техн. наук, доц. МАКСИМОВ В.В.

Вопросы надежности электрооборудования, в частности электродвигателей, их безаварийной работы являются важнейшим экономическим показателем. Наиболее широкое распространение, как в промышленности, так и в сельском хозяйстве получили асинхронные электродвигатели. Их доля в общей номенклатуре электродвигателей

составляет по количеству 90 %, по мощности – 60 %, по потреблению электроэнергии – более 60 %, и по существующим прогнозам еще много десятилетий будут выполнять функции преобразователей электрической энергии в механическую.

Статистика свидетельствует, что в подавляющем большинстве случаев отказы АД малой и средней мощности происходят из-за повреждения обмоток статора (до 90 % от всех отказов АД), причем значительную часть (до 30 %) из них составляют износные отказы.

Эксплуатационную надежность АД составляет система из 3 параметров: выбор АД, выбор типоразмера устройства защиты, поток аварий на рассматриваемой установке. Неверный выбор АД влечет за собой увеличение вероятности появления таких типов аварийных режимов как технологические перегрузки и заклинивание ротора. Для повышения эксплуатационной надежности АД необходима разработка технических средств защиты от коммутационных перенапряжений (КП). Такие устройства должны обеспечивать защиту электродвигателя, как при импульсах КП в форме свободных затухающих колебаний, так и при пилообразной форме в зависимости от вида коммутационной операции. Для повышения надежности необходимы исследования условий эксплуатации, режимов работы, а также процессов, приводящих к ускоренному износу электродвигателей. Одним из способов изучения влияния факторов на надежность электродвигателей является сбор и обработка данных об отказах и условиях эксплуатации методами математической статистики.

УДК 621.3.072.3

ИССЛЕДОВАНИЕ ЗАВИСИМОСТИ ХАРАКТЕРИСТИКИ ВИБРАЦИИ НА ТЕХНИЧЕСКОЕ СОСТОЯНИЕ ОПОРНО-СТЕРЖНЕВЫХ ИЗОЛЯТОРОВ

АСЛЯМОВ Т.К., КГЭУ, г. Казань

Науч. рук. канд. техн. наук, доц. ВЛАДИМИРОВ О.В.

Определение технического состояния оборудования и оценка степени опасности повреждения на основе данных контроля вибрации – один из наиболее эффективных методов повышения надёжности оборудования.

Вследствие воздействия внешних и внутренних факторов на опорно-стержневых изоляторах (ОСИ) образуются трещины, что приводит к разрушению изолятора. Выявление на ранней стадии внутренних и внешних

дефектов изоляторов в процессе эксплуатации является эффективным способом предупреждения выхода его из строя.

Для определения технического состояния электротехнического оборудования по параметрам вибрации на базе кафедры «Электроснабжение промышленных предприятий» «Казанского государственного энергетического университета» разработан измерительно-диагностический комплекс, который включает в себя измерительную аппаратуру и программно-алгоритмическое обеспечение.

Измерительная аппаратура включает в себя лазерный виброметр, многофункциональный модуль ввода-вывода, персональный компьютер. Программно-алгоритмическое включает в себя программное обеспечение, разработанное в среде графического программирования LabVIEW 13.0.

В результате проделанной работы были исследованы зависимости характеристик вибрации на техническое состояние опорно-стержневых изоляторов. Анализ экспериментальных данных показал устойчивое определение дефекта (трещины ствола) ОСИ с использованием измерительно-диагностического комплекса.

УДК 621.316.925

СПОСОБ ПОВЫШЕНИЯ НАДЕЖНОСТИ РЕЛЕЙНОЙ ЗАЩИТЫ

АУХАДИЕВ Р.Б., КГЭУ, г. Казань

Науч. рук. канд. техн. наук, доц. МАКСИМОВ В.В.

Правильная работа релейной защиты, несомненно, играет важнейшую роль в электроснабжении потребителей.

Использование микропроцессорных устройств релейной защиты как дает ряд преимуществ (широкие функциональные возможности, характеристики срабатывания, недоступные ЭМРЗ и т.д.), так и имеет такой недостаток, как снижение надежности релейной защиты по следующим причинам: возрастает уязвимость к кибератакам и электронным разрушающим воздействиям.

Решением данной проблемы может быть использование электромеханических реле и микропроцессорных одновременно, функционально включенных последовательно. В таком случае в нормальном режиме работы микропроцессорное устройство релейной защиты заблокировано. При появлении аварийного режима электромеханическое реле срабатывает в первую очередь, тем самым включая в работу орган

МУРЗ. Таким образом, электромеханическое реле будет служить в качестве пускового органа, роль которого могут выполнить реле напряжения (тока).

Итак, использование электромеханического реле выполняет функцию защиты МУРЗ, так как оно не подвержено воздействиям кибератак и микропроцессорное устройство будет защищено от разрушающих электромагнитных воздействий.

УДК 621.31

МЕТОД СПЕКТРАЛЬНОГО АНАЛИЗА ПОТРЕБЛЯЕМОГО ТОКА ДЛЯ ДИАГНОСИКИ НЕИСПРАВНОСТЕЙ АСИНХРОННЫХ ДВИГАТЕЛЕЙ

БАСЕНКО В.Р., КГЭУ, г. Казань

Науч. рук. канд. техн. наук, доц. МАКСИМОВ В.В.

В настоящее время асинхронные двигатели (АД) пользуются большим спросом среди большинства современных производственных предприятий. Это связано с тем, что АД на практике показывают свою выносливость и простоту по относительно низкой стоимости. Однако в процессе эксплуатации могут возникать повреждения элементов двигателя, что в свою очередь приводит к преждевременному выходу его из строя. Основными источниками развития повреждений асинхронного двигателя являются:

- перегрузка или перегрев статора электродвигателя;
- межвитковое замыкание;
- повреждения подшипников;
- повреждение обмоток статора или изоляции.

Из-за данных повреждений остро встаёт вопрос о необходимости диагностики состояния двигателя в процессе его работы. Одним из способов определения состояния двигателя является метод спектрального анализа потребляемого тока. Физический принцип данного способа заключается в том, что любые возмущения в работе электрической и механической части электродвигателя приводят к изменениям магнитного потока в воздушном зазоре электромашины и к слабой модуляции потребляемого электродвигателем тока. Наличие в спектре тока характерных и несовпадающих частот определенной величины свидетельствует о наличии повреждений электрической или механической части электродвигателя и связанного с ним механического устройства.

Спектральный анализ является одним из самых точных методов диагностики, среди существующих способов нахождения повреждений в асинхронных двигателях.

УДК 621.3.072.3

ПРОЕКТИРОВАНИЕ КОМПЛЕКСОВ ДИСПЕТЧЕРИЗАЦИИ И АВТОМАТИЗАЦИИ СИСТЕМ ЭЛЕКТРОСНАБЖЕНИЯ

БИЛЯЛОВ И.Р., КГЭУ, г. Казань

Науч. рук. канд. техн. наук, доц. ЦВЕТКОВ А.Н.

Современная цивилизованная организация производства основана на использовании автоматизированного приборного учёта, сводящего к минимуму участие человека на этапе измерения, сбора и обработки данных и обеспечивающего адаптируемый к различным тарифным системам и графикам работы предприятия учёт. Учёт всесторонний с предоставлением оперативной и достоверной информации для всех заинтересованных сторон: поставщиков энергоресурсов и их потребителей, работников самого предприятия и служб инженерного контроля и безопасности. При наличии современной АСДУ промышленное предприятие полностью контролирует весь свой процесс ресурсопотребления и имеет возможность по согласованию с поставщиками энергоресурсов гибко переходить к разным тарифным системам, минимизируя свои энергозатраты. В этом случае появляется возможность эффективно перераспределять все виды ресурсов внутри предприятия, контролируя эффективность использования рабочего времени работниками предприятия. При этом обеспечение безопасности их работы будет обеспечена на более высоком уровне во время всего рабочего дня. Целью данной работы является анализ существующих автоматизированных и диспетчерских систем управления СЭС, а также моделирование новых интегрированных решений, направленных на улучшение гибкости и полноты структуры АСДУ, повышение живучести системы для промышленных предприятий.

Сегодняшний день промышленных предприятий в области диспетчеризации связан с внедрением современных АСДУ, реализованных на основе современных информационных технологий. Многие ведущие фирмы мира предлагают интегрированные решения диспетчерских инженерных служб обеспечения жизнедеятельности предприятия с использованием микропроцессорных систем и средств, сетевых

телекоммуникационных устройств и высокопроизводительных рабочих станций. Решения автоматизации и диспетчеризации СЭС на сегодняшний день являются передовыми разработками как зарубежных, так и отечественных производителей.

УДК 621.31

ИССЛЕДОВАНИЕ ПОКАЗАТЕЛЕЙ КАЧЕСТВА ЭЛЕКТРОЭНЕРГИИ, ВЛИЯЮЩИЕ НА РАБОТУ ЭЛЕКТРОПРИЕМНИКОВ

ГАВРИЛОВ В.В., КГЭУ, г. Казань

Науч. рук д-р техн. наук, проф. ГРАЧЕВА Е.И.

Необходимым условием подготовки системы электроснабжения напряжением 6–10/0,4кВ к сертификации электрической энергии является оптимизация режима напряжений с целью обеспечения необходимых установившихся диапазонов отклонений напряжения на выводах ЭП. Эти требования могут быть частично выполнены средствами регулирования напряжения, имеющимися в распоряжении систем электроснабжения 6–10/0,4кВ, а далее заданием диапазонов отклонений напряжения в точке присоединения к энергоснабжающей организации.

Следует отметить, что оценка показателей качества электроэнергии (ПКЭ) необходима не только для сертификации, но и для оптимизации режимов в самой системе электроснабжения, поскольку в ее ведении находится электроприемники. Доказано, что при изменении уровня напряжения на выводах электроприемников даже в допустимых ГОСТ пределах можно изменить потребление активной и реактивной мощности в соответствии со статическими характеристиками этих ЭП.

Каждый ЭП спроектирован для работы при нормальном напряжении и должен обеспечивать нормальное функционирование при отклонениях напряжения от номинального на заданную величину. При изменении напряжения в пределах этого рабочего диапазона могут изменяться значения выходного параметра ЭП, например, температура в электротермической установке, освещенность у электроосветительной установки, полезная мощность на валу электродвигателя и т.д.

Одновременно с изменением выходных параметров, а в ряде случаев даже когда выходные параметры не изменяются, изменение напряжения приводит к изменению потребляемой ЭП мощности.

Работа электротермических установок при значительном снижении напряжения существенно ухудшается, так как увеличивается длительность технологического процесса.

Повышение напряжения приводит к перерасходу электроэнергии. Регулирующий эффект активной нагрузки печей сопротивления равен 2.

Вентильные преобразователи имеют обычно систему автоматического регулирования постоянного тока путем фазового управления. При повышении напряжения в сети угол регулирования автоматически увеличивается, что приводит к увеличению потребления мощности. Регулирующие эффекты нагрузки для ртутно-выпрямительного агрегата с электролизером для активной мощности – 3,5; для реактивной мощности – 7,6.

Установки электрического освещения применяются на всех предприятиях для внутреннего и наружного освещения. Регулирующий эффект у ламп накаливания в области номинального напряжения равен 1,6. При изменении напряжения изменяются освещенность, световой поток и срок службы лампы. На каждый 1 % понижения напряжения световой поток уменьшается приблизительно на 3,6 %. Срок службы увеличивается приблизительно на 1,3 %.

Наибольшее влияние на характер статических характеристик АД оказывают его номинальная мощность, его коэффициент загрузки и коэффициент, учитывающий изменение момента сопротивления производственного механизма при изменении скорости вращения двигателя ротора. Изменение напряжения на зажимах АД на 1 % номинального приводит к изменению в ту же сторону потребляемой активной мощности на 0,05-0,35 %, а реактивной мощности на 0,8–3,2 % при изменении коэффициента загрузки АД от 1 до 0.

Согласно ГОСТ 32144-2013 проблема качества электроэнергии в современных условиях должна решаться только на основе системного подхода, реализующего ее целостность и комплексный характер.

УДК 628.9

ПЕРСПЕКТИВЫ ПРИМЕНЕНИЯ РАЗЛИЧНЫХ ИСТОЧНИКОВ СВЕТА В ОСВЕТИТЕЛЬНЫХ УСТАНОВКАХ

ГАДИЕВА Э.А., КГЭУ, г. Казань
Науч. рук. канд. физ.-мат. наук, доц. ДЕНИСОВА Н.В.

В настоящее время во всем мире идет тенденция на минимизацию расходов и экономию энергоресурсов, в том числе и в освещении.

На данном этапе развития современных технологий разработано несколько видов энергосберегающих источников света: галогенные лампы; безэлектродные лампы; натриевые лампы; светодиодные источники.

Существуют безэлектродные лампы как низкого, так и высокого давления. Главным преимуществом этих ламп является отсутствие вакуумноплотных вводов в колбу, распыления электродов при работе и, как следствие, больший срок службы по сравнению с аналогичными электродными лампами.

Натриевые лампы характеризуются высокой передачей света и незначительным снижением световых потоков при длительной работе. В качестве светящегося тела в них используется газовый разряд, возникающий в парах натрия, вследствие чего наблюдается характерное резонансное оранжево-жёлтое излучение. Поэтому их применение возможно в комбинации с лампами ДРЛ с голубоватым излучением.

Альтернативой всем перечисленным лампам являются светодиодные лампы (LED-лампы), в них энергия электронов преобразуется непосредственно в энергию света. У светодиодных ламп множество преимуществ: высокая эффективность, низкие затраты на обслуживание LED-установки, снижение нагрузки на электросети, повышение безопасности и улучшение экологической обстановки.

Основными проблемами эксплуатации LED-ламп являются следующие факторы. Направленность освещения, светодиоды имеют свойство освещать предметы сфокусированным лучом света и высокая цена. Такой светильник окупится достаточно быстро и после этого проработает еще не один год. Устранение данной проблемы решается увеличением производства ламп отечественного производителя, что значительно сократит стоимость.

Было проведено технико-экономическое сравнение всех вариантов. Оптимально в настоящий момент использовать российские светильники со светодиодами для осветительных установок всех типов.

УДК 621.311.04

АНАЛИЗ СУЩЕСТВУЮЩИХ МЕТОДОВ ДИАГНОСТИКИ ЭЛЕКТРИЧЕСКИХ МАШИН

ГАРАПШИН Р.Н., КГЭУ, г. Казань
Науч. рук. канд. техн. наук, доц. ВЛАДИМИРОВ О.В.

Анализ существующих методов технической диагностики электродвигателей показывает, что существуют два направления их развития. К первому относятся методы, применяемые при проведении профилактических испытаний и ремонтов (т.е. на неработающих электродвигателях) и позволяющие выявлять практически все возможные виды электрических повреждений. Ко второму направлению относятся методы, применяемые на работающих электродвигателях и позволяющие судить о наличии повреждений определенного типа, например, дефектов подшипников, изоляции статорной обмотки и др.

Применение комплексных систем диагностики электродвигателей по фактическому состоянию позволяет снизить издержки, за счет раннего обнаружения дефектов и контроля их развития. Возможность удаленного контроля и автоматизация процесса измерений значительно облегчают систематический контроль большого парка машин. Объективные данные о техническом состоянии сокращают число внеплановых остановов из-за преждевременного выхода из строя двигателя, дают возможность своевременно спланировать его ремонт или замену.

Актуальной задачей является выбор видов, методов и средств неразрушающего контроля, позволяющих получить наиболее полную информацию о техническом состоянии двигателя при наименьших затратах.

УДК 621.3.072.3

МЕТОДИКА ПРОВЕДЕНИЯ ИСПЫТАНИЯ ЧАСТОТНЫХ ПРЕОБРАЗОВАТЕЛЕЙ

ГАЯНОВ А.И., КГЭУ, г. Казань

Науч. рук. канд. техн. наук, доц. ЦВЕТКОВ А.Н.

Схема испытательного стенда для проверки частотных регуляторов состоит из блоков резисторов и индуктивностей. Если реальная мощность частотных регуляторов характеризуется непостоянностью под влиянием как внутренних, так и внешних факторов, то мощность, которую имитируют нагрузочные блоки, является контролируемой и постоянной. Эти устройства позволяют с максимальной точностью произвести все измерения (частота, сила тока, мощность, напряжение между фазами и каждой фазой в отдельности) в различных ситуациях. Благодаря нагрузочным блокам можно максимально точно предположить, как будет работать регулятор в стандартной или аварийной ситуации.

Цель, с которой производятся испытания преобразователей частоты после капитального ремонта – выявление неисправностей и отклонений от нормативных показателей работы до их монтажа. В процессе проведения замеров обнаруживаются дефекты, ошибки, неполадки, которые без контроля и устранения постепенно могут развиваться в серьезные неисправности и приведут к аварийной остановке оборудования и масштабным сбоям. Еще одной целью является проверка соответствия преобразователей требуемым техническим характеристикам (максимальная выходная мощность, номинальный выходной ток, максимальное выходное напряжение, максимальная выходная частота).

В результате проведенных расчетов были подобраны значения сопротивлений резисторов и индуктивностей для блоков нагрузок при различных мощностях регуляторов от 10 до 90 кВт, а также при косинусах ϕ 0,6; 0,7 и 0,8. При этом используется ограниченный набор элементов, а требуемая мощность выбирается путем применения различных схем включения.

Существует множество параметров, по которым испытываются преобразователи частоты, они описаны в ГОСТе 26567-85. В нем расписываются испытания таких параметров как: электрическое сопротивление изоляции, к.п.д., выходное напряжение, частота выходного напряжения и т.д. Используются измерительные приборы: омметры, вольтметры, амперметры, ваттметры, а также различные установки. В дальнейшем планируются составить свою методологию проведения испытаний.

УДК 621.314.212

ДИАГНОСТИКА СОСТОЯНИЯ ТРАНСФОРМАТОРОВ ВО ВРЕМЯ ЭКСПЛУАТАЦИИ

ГОЛОВАНОВ А.Д., КГЭУ, г. Казань

Науч. рук. канд. физ.-мат. наук, доц. ДЕНИСОВА Н.В.

Целью проведения экспериментальных исследований было найти более эффективный способ диагностики трансформаторов.

В ходе исследований использовались следующие методы:

1. Акустические методы.
2. Газохроматографический анализ проб масла.
3. Измерение частичных разрядов.

4. Периодический контроль состояния.

5. Тепловизионный контроль.

6. Вибрационная диагностика.

Самым более эффективным методом является вибрационная диагностика, так как она имеет следующие плюсы относительно других методов:

1. Вибрационный метод является единственным, позволяющим проводить диагностическое обследование в процессе работы трансформатора.

2. Возможность проведения с их помощью «виброналадки» узлов и элементов трансформаторов.

3. Возможность проведения технической оценки качества прессовки обмоток и магнитопровода трансформатора.

Таким образом, вибрационное обследование силовых маслонаполненных трансформаторов является частью общего (комплексного) обследования, проводимого с целью определения текущего технического состояния. Общей целью такого исследования является принятие решения о возможности дальнейшей эксплуатации трансформатора или о необходимости проведения ремонтных работ.

УДК 621.313:620.1

ДИАГНОСТИКА ЭЛЕКТРОДВИГАТЕЛЕЙ ПОСЛЕ КАПИТАЛЬНОГО РЕМОНТА

ГРОЗОВ В.В., КГЭУ, г. Казань

Науч. рук. канд. техн. наук, доц. ЦВЕТКОВ А.Н.

В промышленности электродвигатель является самым распространённым типом электроустановок. На их работу сильно влияют условия окружающей среды, режим работы приводного механизма, квалификация персонала, обслуживающего данный электродвигатель. Отказ электродвигателя по вышеуказанным причинам наносит экономический ущерб промышленному предприятию вследствие простоя рабочего механизма и, как следствия, недоотпуска продукции. Поэтому важно в кратчайшие сроки произвести диагностику электродвигателя (в большинстве случаев причина отказа известна и дефектация электродвигателя проходит быстро), выполнить качественный ремонт (замена подшипников, замена сгоревшей обмотки) и произвести послеремонтную диагностику.

От правильного проведения послеремонтной диагностики зависит будущий ресурс электродвигателя. Любой неустранимый, обнаруженный по каким-либо причинам дефект в двигателе станет причиной недолгой работы и очередного отказа.

Существует устройство для испытания асинхронных двигателей под нагрузкой с тиристорным управлением подачи напряжения и ограничителем тока в статоре, что позволяет проводить испытания в условиях, приближенных к эксплуатационным. Однако проводить испытания следует, предварительно оценив состояние изоляции.

Способы испытания, основанные на анализе спектра токов и напряжений, перспективны, но применяются для машин переменного тока.

Но множество различных способов ориентированы на испытание одного из типов электродвигателя. Поэтому создание способа, технического устройства, способного испытывать любые типы двигателей, учитывать их особенности, необходимо для снижения времени простоя промышленного агрегата, где, как раз, помимо асинхронных электродвигателей могут быть задействованы и двигатели постоянного тока.

УДК 621.311

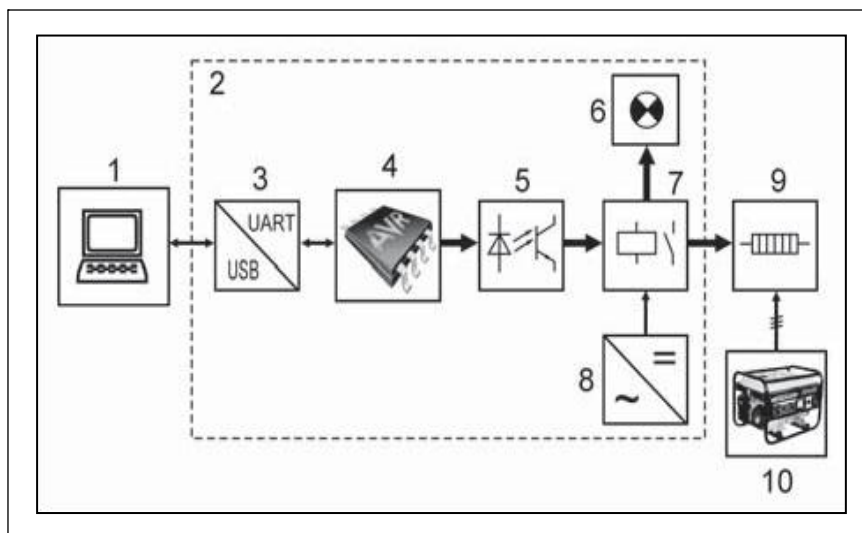
РАЗРАБОТКА МАТЕМАТИЧЕСКИХ И ЧИСЛЕННЫХ МОДЕЛЕЙ СИСТЕМ АВТОНОМНЫХ ИСТОЧНИКОВ ПИТАНИЯ

ЗАКИРОВ Р.И., КГЭУ, г. Казань

Науч. рук. канд. техн. наук, доц. САФИН А.Р.

Современной тенденцией развития энергетики является стремление к сбалансированности энергорайонов, повышение надежности электроснабжения потребителей. Важное место в стратегии развития электроэнергетики занимают автономные системы электроснабжения (АСЭ). В последнее время АСЭ получают все более широкое распространение в системе электроснабжения не только специального, но и общего применения. Указанные системы используются почти во всех отраслях народного хозяйства.

При исследовании систем электроснабжения децентрализованных потребителей широко используются методы компьютерного имитационного моделирования, например, с применением программной среды MATLAB – Simulink.



На рис. представлены: 1 – персональный компьютер; 2 – блок управления нагрузками; 3 – USB- интерфейс; 4 – микроконтроллер; 5 – схема оптронной развязки; 6 – схема индикации; 7 – блок электромеханических силовых реле; 8 – источник питания; 9 – блокбалластных резисторов; 10 – энергетическая установка

Вывод: Темой исследования является разработка математических и численных моделей систем автономного электроснабжения и сравнение их с реально-действующими объектами.

УДК 621.311

РАЗРАБОТКА ЭЛЕМЕНТОВ СИСТЕМ УПРАВЛЕНИЯ АВТОНОМНЫХ ИСТОЧНИКОВ ЭЛЕКТРОСНАБЖЕНИЯ

ЗАЛЯЛЕЕВ И.А., КГЭУ, г. Казань
Науч. рук. канд. техн. наук, доц. САФИН А.Р.

Несмотря на развитость электроэнергетической системы России, проблема энергообеспечения остается одной из важнейших в настоящее время. Главным образом данная проблема касается электроснабжения объектов, находящихся в отдаленных районах, для которых установить связь с существующей энергосетью посредством линий электропередач не представляется возможным или же нерентабельно. Вместе с этим отдельно следует выделить и потребители, также не имеющие доступа к электрическим сетям общего и промышленного назначения, и необходимость в энергоснабжении которых носит временный характер. К последним можно отнести объекты строительства (в том числе временные постройки и

сооружения, технологическое электрооборудование и пр.), в частности, необходимые при создании транспортных сооружений и проведении дорожно-строительных работ.

На сегодняшний день энергообеспечение таких автономных потребителей реализуется главным образом с помощью бензоагрегатов и дизель-генераторных установок, использование которых связано с большими затратами топлива и негативным воздействием на окружающую среду. Кроме того, при эксплуатации данного оборудования отсутствует возможность оптимизации их работы в условиях изменяющегося графика нагрузки с целью улучшения топливно-экологических показателей.

Таким образом, автономное энергоснабжение является востребованным в различных секторах экономики и географических регионах России, но требует реализации новых решений, направленных на повышение топливной и экологической эффективности при производстве электроэнергии и тепла.

Поэтому разработка элементов систем управления автономных источников электроснабжения является важной задачей и требует всестороннего рассмотрения.

УДК 004.942

ПРИМЕНЕНИЕ ПРОГРАММНОГО КОМПЛЕКСА ЕТАР ДЛЯ АНАЛИЗА РАСПРЕДЕЛИТЕЛЬНЫХ СЕТЕЙ 6–10 кВ

ИБРАГИМ А.Х., КГЭУ, г. Казань

Науч. рук. канд. техн. наук, доц. ЛОГАЧЕВА А.Г.

Распределительные сети являются основным элементом в системе электроснабжения любого населенного пункта. Жизненный уровень населения и экономический потенциал территории определяется надежностью их функционирования, которая в свою очередь зависит от правильности решений, принятых еще на стадии проектирования. В связи с постоянно растущим спросом на электроэнергию и территориальным разрастанием городов современные распределительные сети должны проектироваться с возможностью их дальнейшего расширения и развития. Вышесказанное делает актуальной задачу выбора оборудования сетей с учетом существующих и возможных будущих нагрузок, которая может быть решена путем компьютерного моделирования проектируемых сетей.

Данная работа посвящена рассмотрению вопросов моделирования распределительных сетей 6–10 кВ с применением современного

математического пакета ЕТАР, в ходе исследования были проведены расчеты их режимов. Программный комплекс ЕТАР позволяет получить нагрузочные и времятоковые характеристики для всех участков сети. В состав программного модуля входит функция определения последовательности срабатывания устройств защиты и коммутационных аппаратов, включающая в себя встроенный анализ коротких замыканий, пуска двигателей и графические средства визуализации последовательности срабатывания устройств с большой точностью.

На основе вычислительных экспериментов, проведенных на разработанной имитационной модели распределительной сети 6–10 кВ, были получены оценки работы схемы сети при различных условиях и выработаны рекомендации по выбору оборудования сети с учетом дальнейшего развития. Например, по результатам моделирования можно было судить в каком месте сети необходимо увеличить пропускную способности или заменить оборудование на аналогичное, но с повышением номинальных характеристик. Таким образом, программный комплекс ЕТАР является удобным инструментом при проектировании новых распределительных сетей и оценке потенциала развития существующих сетей 6–10 кВ.

УДК 621.311

ОСНОВНЫЕ ВИДЫ ПОВРЕЖДЕНИЙ ТРАНСФОРМАТОРОВ

ИГНАТЬЕВА С.Б., КГЭУ, г. Казань

Науч. рук. д-р техн. наук, проф. ГРАЧЁВА Е.И.

Трансформаторы входят в состав основного оборудования электростанций, повышающих, понижающих и распределительных подстанций, различного вида преобразовательных устройств и т.д. Различное назначение, нередко связанное с различиями в конструкции, разнообразные условия работы и другие особенности требуют различного подхода к эксплуатации трансформаторов.

К основным видам повреждения трансформаторов относятся:

- трехфазные и двухфазные КЗ между обмотками внутри бака (корпуса) трансформатора или между наружными выводами обмоток, расположенными на крышке бака;
- однофазные замыкания обмотки или ее наружного вывода на корпус трансформатора, т. е. на землю;

- возможны также двухфазные к. з. на землю (для трансформаторов, работающих в сети с глухозаземленной нейтралью) и двойные замыкания на землю в двух разных точках, из которых одна – в трансформаторе или на его наружном выводе (для сетей с изолированной или компенсированной нейтралью);

- замыкания между витками одной фазы обмотки, называемые витковыми замыканиями.

Причинами возникновения витковых замыканий могут быть частые междуфазные КЗ в питаемой сети (внешние к. з. или сквозные, как их называют), во время которых динамическое действие больших токов вызывает деформацию обмоток трансформатора и механическое разрушение витковой изоляции. Причиной повреждения витковой изоляции также может быть длительная перегрузка трансформатора током выше номинального.

Следовательно, если правильно поставить работу по проверке состояния трансформаторов, возникающие дефекты можно выявить до того момента, когда будет превышена какая-то критическая точка. Тогда можно будет своевременно вывести трансформатор в ремонт, предотвратив возникновение аварии или отказа, не допустить недоотпуск электроэнергии, снизить время и расходы на ремонт.

УДК 621.315

АНАЛИЗ ПАРАМЕТРОВ СТАТИЧЕСКИХ ТИРИСТОРНЫХ КОМПЕНСАТОРОВ

КАРПОВ М.А., СамГТУ, г. Самара
Науч. рук. д-р техн. наук, проф. ЗИМИН Л.С.

Быстрое развитие мирового производства статических тиристорных компенсаторов (СТК) определяется их преимуществами по отношению к традиционным средствам компенсации реактивной мощности в решении ряда актуальных задач электроэнергетики.

Рост протяженности, мощности и класса напряжения дальних электропередач выдвигает в число важнейших задач обеспечение средствами компенсации ограничения внутренних перенапряжений, статической и динамической устойчивости, эффективности автоматических повторных включений (АПВ).

Установленная мощность синхронного компенсатора при одном и том же графике реактивной нагрузки будет меньше, чем установленная мощность

статического компенсирующего устройства. Синхронные компенсаторы обладают всеми недостатками вращающихся машин и имеют меньшее быстродействие по сравнению со статическими компенсаторами. Кроме того, в статических компенсирующих устройствах возможно пофазное управление.

В отечественной практике для уменьшения колебаний напряжения применяются быстродействующие синхронные компенсаторы типа СК-1000-8 мощностью 7,7 Мвар на напряжение 10 кВ и мощностью 10 Мвар на напряжение 6 кВ. Максимальная скорость изменения реактивной мощности, выдаваемой в сеть, по данным завода составляет 130 Мвар/с, возможна кратковременная работа с 2-кратной перегрузкой. Компенсаторы успешно работают на некоторых металлургических заводах, в частности в системе электроснабжения станов горячего проката.

На зарубежных металлургических заводах для снижения влияния на питающую сеть резкопеременных нагрузок применяются синхронные компенсаторы с высокой кратностью форсировки напряжения возбуждения и быстродействующей системой регулирования.

Фирма Siemens (ФРГ) выпускает синхронные компенсаторы мощностью 10 МВА с ударной мощностью 30 МВА. Обмотка возбуждения компенсатора питается от нереверсивного тиристорного преобразователя с кратностью форсировки возбуждения по напряжению 13,2.

Фирма Fuji Electric Co совместно с Nisshin Electric Co (Япония) выпускает синхронные компенсаторы мощностью 8 МВА с ударной мощностью 16 МВА. Компенсатор имеет бесщеточную систему возбуждения с кратностью форсировки по напряжению, равной 2.

Фирма ASEA (Швеция) выпускает синхронные компенсаторы номинальной мощностью 7,5 Мвар с ударной мощностью 30 Мвар.

Качественное сравнение быстродействующих синхронных компенсаторов со статическими компенсирующими устройствами прямой и косвенной компенсации:

Специальный синхронный компенсатор: плавное регулирование; скорость регулирования более 0,06 с.; пофазное управление практически невозможно; потери от номинальной мощности 2,5 %–4,0 %; искажения питающего напряжения нет.

Статическое компенсирующее устройство прямой компенсации: ступенчатое регулирование; скорость регулирования менее 0,02 с.; осуществляется пофазное управление практически без дополнительных затрат; потери от номинальной мощности 0,5 % – 1,0 %; искажения питающего напряжения нет.

Статическое компенсирующее устройство косвенной компенсации: плавное регулирование; скорость регулирования менее 0,01 с.; осуществляется пофазное управление практически без дополнительных затрат; потери от номинальной мощности 1,0 % - 2,0 %; управляемый тиристорами реактор является источником высших гармоник, вследствие чего происходит искажение питающего напряжения.

Статические компенсирующие устройства обладают рядом преимуществ по сравнению с быстродействующими синхронными компенсаторами. Основным преимуществом является их большее быстродействие. Существенна и возможность осуществления пофазного управления, что необходимо в сетях с быстроизменяющейся несимметричной нагрузкой.

Наибольшее распространение в зарубежной и отечественной практике получили устройства прямой и косвенной компенсации. Статические компенсирующие устройства прямой компенсации осуществляют ступенчатое регулирование реактивной мощности с помощью включения батарей конденсаторов или фильтров высших гармоник при изменении реактивной мощности электроприемников. Быстродействие устройства прямой компенсации в основном определяется запаздыванием включения или отключения секций батарей конденсаторов на период питающего напряжения (0,02 с.) при условии непрерывного изменения реактивной мощности. Одним из преимуществ устройств прямой компенсации является то, что они не генерируют в сеть высшие гармоники. Статические компенсирующие устройства косвенной компенсации состоят из двух частей: плавно регулирующего индуктивного элемента (реактора) для компенсации колебаний напряжения и нерегулируемой части – батарей конденсаторов или фильтров высших гармоник. Принцип косвенной компенсации для уменьшения колебаний напряжения заключается в том, что управляемый реактор потребляет реактивную мощность тогда, когда ее не потребляет резкопеременная нагрузка, и наоборот. От устройства компенсации требуется большое быстродействие, соответствующее фронту наброса и сброса реактивной мощности наиболее характерных резкопеременных нагрузок. Регулирование тока в реакторе может осуществляться различными способами. Например, некоторые зарубежные фирмы применяют управляемый насыщающийся реактор. Однако быстродействие таких устройств можно оценить временем задержки более 0,06 с. (три периода питающего напряжения), что недостаточно для эффективной работы компенсатора. Поэтому в настоящее время применяется регулирование тока в реакторе с помощью встречно-параллельно

включенных тиристоров, такая схема обеспечивает плавное регулирование реактивной мощности с временем задержки 0,01с.

УДК 621.315.232

ДИАГНОСТИКА СОСТОЯНИЯ КАБЕЛЬНЫХ ЛИНИЙ В БУМАЖНОЙ ОПЛЕТКЕ МЕТОДОМ ЧАСТИЧНЫХ РАЗРЯДОВ

КАСИМОВА Л.Н., КГЭУ, г. Казань

Науч. рук. канд. техн. наук, доц. МАКСИМОВ В.В.

В последние годы ведутся интенсивные исследования с целью разработки и внедрения эффективных щадящих и неразрушающих методов испытаний и диагностики силовых кабелей в условиях эксплуатации, во время которых кабели не подвергаются старению и не выходят из строя, а результаты диагностики дают информацию о наработке и остаточном ресурсе. Одним из прогрессивных методов диагностики является метод измерения частичных разрядов, позволяющий не только определить уровень частичных разрядов в кабельной линии, но и определить их местонахождение по длине.

В городских условиях кабельные сети с бумажной пропитанной изоляцией составляют порядка 90 %. В бумажной изоляции вытекание массы и недостаточная подпитка приводят к высыханию этих мест и образованию полых, наполненных газом, пространств в изоляции кабеля. Из-за уменьшенной электрической прочности в таких местах появляются частичные разряды, которые могут привести к карбонизации бумаги и разрушить изоляцию. Диагностика частичных разрядов позволяет заблаговременно определять места будущих повреждений в энергооборудовании, своевременно проводить ремонт и избегать серьезных аварий в работе оборудования.

УДК 621.311

ДИАГНОСТИКА ТЕХНИЧЕСКОГО СОСТОЯНИЯ КАБЕЛЬНЫХ ЛИНИЙ С БУМАЖНО-ПРОПИТАННОЙ ИЗОЛЯЦИЕЙ

КАЧАЕВ Д.Р., КГЭУ, г. Казань

Науч. рук. канд. техн. наук, доц. МАКСИМОВ В.В.

В нашей стране и за рубежом большое распространение получили кабельные линии напряжением 6(10) кВ (КЛ), которые составляют основу городских электрических сетей. Их протяжённость достигает нескольких сотен тысяч километров. В основном это кабели с бумажной пропитанной изоляцией (БПИ), как правило, с большим сроком эксплуатации, однако, это не исключает ухудшение технического состояния данного вида кабеля.

В эксплуатации на внутреннюю изоляцию оборудования энергосистем, в том числе кабельных линий, одновременно воздействуют электрические, тепловые, механические и другие нагрузки. Они неизбежно вызывают в изоляции сложные процессы, следствием которых является постепенное ухудшение свойств изоляции, именуемое старением.

Основными причинами старения изоляции являются:

- 1) электрическое старение вследствие развития частичных разрядов при перенапряжениях или при рабочем напряжении;
- 2) тепловое старение и окисление изоляции;
- 3) увлажнение изоляции.
- 4) Обеднение пропиточного состава.
- 5) Высыхание бумажной изоляции.

Практическое значение процессов старения состоит в том, что они ограничивают сроки службы изоляционных конструкций. Вследствие чего остро встаёт вопрос о необходимости диагностики состояния КЛ с БПИ в процессе эксплуатации. Одним из способов определения технического состояния данного вида КЛ является метод измерения сопротивления изоляции. Так, для нормального кабеля с бумажно-масляной изоляцией сопротивление изоляции вначале достаточно низкое, а затем постепенно возрастает. Этот метод (*R_{из}*) является весьма чувствительным и недорогим методом контроля однородности изоляции кабеля, которым в настоящее время на большинстве предприятий пренебрегают.

УДК 621.313

АНАЛИЗ СТЕНДА ДЛЯ ИСПЫТАНИЙ ЭЛЕКТРОДВИГАТЕЛЕЙ ПОСЛЕ КАПИТАЛЬНОГО РЕМОНТА

КЛИМЕНКО Е.А., КГЭУ, г. Казань

Науч. рук. канд. техн. наук, доц. ВЛАДИМИРОВ О.В.

Электродвигатели служат приводами насосов, компрессоров, станков. Для увеличения срока службы электродвигателей необходимо производить

их ремонт. ГОСТом 18322-78 регламентируется 7 видов ремонта. Стандарт организации предусматривает перечень испытаний после капитального ремонта.

Для проведения данных испытаний необходимо оборудование: щуп, мегаомметр, амперметр, вольтметр, тахометр, термометр сопротивления, виброметр, измерительные трансформатор тока и трансформатор напряжения, синхронный генератор в комплекте с нагрузочным модулем.

Кроме индивидуального измерения величин отдельными приборами, можно использовать комплексный стенд. Он имеет ряд преимуществ, однако его стоимость довольно высока.

Изучив номенклатуру приборов различных производителей и проведя технико-экономический расчет, я выбрала оптимальный состав стенда, который включает: индукционный регулятор напряжения, модуль ввода параметров электрической сети, измерительный прибор, виброметр, мегаомметр, тахометр, щуп, синхронный генератор в комплекте с нагрузочным модулем. Важной составляющей данного комплекта оборудования является программное обеспечение Visual Studio, которое предназначено для регистрации данных, обработки и хранения информации, защиты установки.

Таким образом, я предлагаю использовать выбранный мной перечень приборов и программное обеспечение для создания комплексного стенда для проведения испытаний электродвигателей после капитального ремонта.

УДК 628.971

СВЕТОДИОДНЫЕ ИСТОЧНИКИ СВЕТА В СИСТЕМАХ НАРУЖНОГО ОСВЕЩЕНИЯ ДОРОГ

КОМАРОВА Е.В., КГЭУ, г. Казань

Науч. рук. канд. физ.-мат. наук, доц. ДЕНИСОВА Н.В.

Установки наружного освещения улиц являются показателем благоустройства населенных пунктов и призваны обеспечивать безопасность передвижения автотранспорта и пешеходов по улицам.

Освещение в условиях сумеречного зрения включает в себя наружное освещение, а именно, освещение дорог и улиц, освещение больших пространств и прочих связанных с дорожным движением объектов.

Светильники на дороге должны перераспределять свет эффективно и направлять его только туда, где он необходим. Выполнение этого условия

обеспечивает более высокое соотношение светового потока на единицу электрической мощности, снижая или практически исключая бесполезное рассеяние света, что существенно снижает затраты на электроэнергию.

Светодиоды, благодаря возможности получения различных спектров излучения, являются мощным помощником в создании эффективных осветительных систем для дорожного освещения в условиях сумеречного зрения. Важно, что светодиодные источники света имеют непрерывный спектр. Определяющим фактором на распределение максимума и минимума спектра является технология создания светодиодных источников света. Так, например, у СД на основе синих кристаллов совместно с люминофорами спектр имеет два максимума наличие двух максимумов в синей (440-460 нм) и желто-зеленой (550-640 нм) областях и минимума в области зеленого света (470-490 нм). Эффективность СД, воздействующего на фоторецепторы глаза человека, исследуется с помощью S/P (scotopic/photopic) фактора – это отношения светового потока для ночного зрения к потоку для дневного зрения. Чем выше данный фактор, тем эффективнее воздействие источника.

Очевидно одно: светодиоды имеют эффективное распределение энергии в условиях ночного и сумеречного зрения. И если не учитывать этот факт, то нормируемые уровни яркости увеличатся естественным образом за счет большей эффективности осветительных установок наружного освещения улиц на базе светодиодов с высоким S/P-фактором. Учет этого фактора позволит повысить энергоэффективность установок уличного освещения при обеспечении существующего сегодня качества освещения.

УДК 2-526.5

СОВРЕМЕННЫЕ МЕТОДЫ ПРОИЗВОДСТВЕННОГО ОСВЕЩЕНИЯ

КУЗНЕЦОВ Н.И., КГЭУ, г. Казань

Науч. рук. канд. техн. наук, доц. ДЕНИСОВА Н.В.

Каждое промышленное предприятие в настоящее время предъявляет повышенные требования к освещению. С освещенностью повседневных рабочих мест, производственных, складских и других площадей непосредственно связана производительность труда персонала, а значит и эффективность всего предприятия. Современные достижения в области светового оборудования призваны облегчить и модернизировать труд служащих, а также соответственно повысить прибыли менеджеров.

Основные требования, предъявляемые руководителями предприятий к освещению, определяются, прежде всего, экономическими соображениями.

Таким образом, перед современными системами производственного освещения стоят следующие задачи: 1. Снижение совокупных затрат на электроэнергию; 2. Снижение издержек по обслуживанию системы освещения, окупаемость вложений; 3. Улучшение условий труда персонала из соображений комфорта и безопасности, повышения производительности труда. 4 Соответствие требованиям защиты окружающей среды.

За счет применения светового оборудования нового поколения можно выбрать оптимальный вариант планирования системы освещения: либо сохранить имеющийся на предприятии уровень освещенности, существенно снизив затраты на электроэнергию, либо перейти на качественно более высокий уровень освещенности помещения, не увеличивая при этом затрат на электроэнергию. Оптимальным решением для освещения является выбор надежных светильников и прожекторов с высоким уровнем защиты от воздействия негативных факторов, а также качественных источников света – ламп с увеличенным сроком службы.

В борьбе за экологию современные производители освещения для промышленных предприятий, стремятся обеспечить следующие показатели: - потребление меньшего количества энергии; - увеличение продолжительности службы, что приводит к минимизации конечных отходов; - снижение использования потенциально опасных материалов, таких как ртуть; - доступность для утилизации.

УДК 628.9: 621.32

ВЛИЯНИЕ НЕСИММЕТРИЧНОЙ ЗАГРУЗКИ ФАЗ НА ВЕЛИЧИНУ ПОТЕРЬ В ОСВЕТИТЕЛЬНОЙ УСТАНОВКЕ

ЛАПШИНА Ю.С., КГЭУ, г. Казань

Науч. рук. канд. физ.-мат. наук, доц. ДЕНИСОВА Н.В.

Явление перекаса фаз известно практически всем, кто, так или иначе, сталкивается с проблемами, связанными с потреблением электроэнергии. Перекас фаз проявляется в трехфазных четырех- (пяти-) проводных сетях с глухозаземленной нейтралью напряжением до 1000 В.

Причины возникновения перекаса фаз могут быть связаны как с потребителями электроэнергии, которые неравномерно загружают фазы сети без учета мощности, так и с неисправностями в распределительной сети.

Например, в высоковольтных линиях электропередач (ЛЭП) при высокой влажности и дефектах в гирляндах изоляторов или разрядников отдельных фаз или наличием мощных потребителей, включенных на две фазы, т.е. на линейное напряжение (например, потребители тяговых сетей или электродвигатели электропоездов).

Последствия перекоса фаз могут быть связаны с повреждениями, отказами электроприемников; с безопасностью потребителей, так как ухудшение качества изоляции может привести к электротравматизму, возгоранию электропроводки или электроприемников. При появлении перекоса возможны существенные энергозатраты. При правильном распределении нагрузок по фазам можно значительно уменьшить суммы, затрачиваемые на оплату электроэнергии.

Для снижения потерь в осветительной установке светильники должны быть распределены по фазам по следующим схемам:

- А-В-С-А-В-С

- А-В-С-С-В-А

Отклонение напряжения в симметричной сети не превышает $\pm 5\%$, а при несимметричной более 10% .

Для осветительной сети - определяющим является расчет по потере напряжения, поэтому особо важно оценить допустимый перекося фаз, который может возникнуть после замены ряда светильников на энергоэффективные, меньшей мощности.

УДК 631.312

ДИАГНОСТИКА КАБЕЛЯ ИЗ СШИТОГО ПОЛИЭТИЛЕНА МЕТОДОМ ИЗМЕРЕНИЯ ЧАСТИЧНЫХ РАЗРЯДОВ

МАНАХОВ В.А., КГЭУ, г. Казань

Науч. рук. канд. техн. наук, доц. МАКСИМОВ. В.В.

В последние годы все более широкое распространение в России и за рубежом находит мнение о необходимости замены испытаний силовых кабельных линий повышенным напряжением постоянного тока, превышающем рабочее напряжение ($U_{раб}$) в 3...6 раз, на диагностику изоляции с помощью измерения частичных разрядов (ЧР).

Частичные разряды, ЧР - электрические разряды, которые происходят в изоляции электрооборудования, обычно возникающие в электрических системах, работающих при напряжении от 3000 В и выше (хотя ЧР могут

происходить при более низких напряжениях). Согласно международному стандарту IEC 60270 и ГОСТ 20074-83 частичным разрядом называется локальный электрический разряд, который шунтирует только часть изоляции в электроизоляционной системе.

Сущность метода измерения частичных разрядов заключается в следующем. В момент появления частичного разряда в кабельной линии возникает два коротких импульсных сигнала, длительности которых десятки-сотни наносекунд. Эти импульсы распространяются к разным концам кабельной линии. Измеряя импульсы, достигшие начала кабеля, можно определить расстояние до места их возникновения и уровень.

При данном виде диагностики измеряется:

- распределение и величина ЧР по длине КЛ;
- количество ЧР в дефектных местах;
- напряжение возникновения и напряжение гашения ЧР.

По результатам измерений характеристик ЧР может быть определено расстояние до дефектного места с перспективой замены аварийного участка. Данный метод дает неплохие результаты для кабелей с изоляцией из полиэтилена, но практически не фиксирует дефекты в бумажно-масляной изоляции.

УДК 620.92

СТРОИТЕЛЬСТВО И РЕКОНСТРУКЦИЯ ПОДСТАНЦИЙ: ПЕРВОСТЕПЕННОЕ РЕШЕНИЕ ЗАДАЧИ РОСТА ПОТРЕБЛЕНИЯ ЭЛЕКТРОЭНЕРГИИ

МАНИЧ Я.С., КГЭУ, г. Казань

Науч. рук. д-р техн. наук, доц. ГРАЧЕВА Е.И.

В современных мегаполисах, высокими темпами растет потребление электроэнергии. И в перспективных районах, где ведется строительство, а также предусматривается увеличение численности населения, появляется актуальная проблема дефицит мощности и плотная застройка, а также повышение надежности электроснабжения, выражающейся в бесперебойности электроснабжения, как в нормальных, так и в аварийных условиях.

Разрешение этой проблемы модернизация и ремонт, к чему и был направлен курс отрасли. На практике все еще доминируют такие проекты комплексно и частично на действующих подстанциях. Во многом это связано

с дефицитом финансирования работ. Так, в целях снижения издержек многие просто отказались от строительства новых подстанций.

На сегодняшний день рынок сетевого строительства крайне интересен частным инвесторам, и наиболее перспективным с точки зрения бизнеса, является именно строительство новых подстанций.

Современным решением послужит строительство подстанций ГПП и ПГВ. Данное решение наиболее полно реализуется при осуществлении указанных ПС с РУ из герметичных комплектных ячеек с элегазовой изоляцией (КРУЭ) и с закрытой установкой трансформаторов 35–220/6–10 кВ с принудительным охлаждением.

Помимо малых занимаемых площадей территории при применении КРУЭ обеспечивается экологическая безопасность для эксплуатационного персонала ввиду экранирования электрических и магнитных полей металлическими кожухами КРУЭ. Сооружение закрытых ПС 35–220 кВ с электрооборудованием в виде воздушных или масляных выключателей, опорных разъединителей, открытых шин и т.п. приводит к увеличению объемов здания – сравнительно с применением КРУЭ – в 3,5–4 раза.

ПГВ, размещаемые в районах массового жилищного строительства или в существующих жилых районах городов и населенных пунктах, следует проектировать закрытого типа, в увязке с архитектурой существующей и проектируемой застройки. Они должны быть обеспечены подъездами для транспорта и техническими полосами для ввода и вывода кабельных и воздушных линий, а также других инженерных коммуникаций.

УДК 621.31

ПОКАЗАТЕЛИ КАЧЕСТВА ЭЛЕКТРОЭНЕРГИИ И ИХ ВЛИЯНИЕ НА РАБОТУ ЭЛЕКТРООБОРУДОВАНИЯ ПРОИЗВОДСТВА

МАРДАНОВ Ф.Х., КГЭУ, г. Казань

Науч. рук. канд. техн. наук, проф. СИДОРЕНКО С.Р.

Электрическая энергия как товар используется во всех сферах жизнедеятельности человека, обладает совокупностью специфических свойств и непосредственно участвует при создании других видов продукции, влияя на их качество.

Все основные показатели качества электроэнергии связаны с такими основными параметрами, как отклонение частоты и соответственно напряжения, не говоря уже о колебаниях напряжения и несимметрии

напряжения. Для того чтобы своевременно избежать наиболее длительного нарушения нормальной работы электродвигателей, и электроприемников основные ПКЭ не должны выходить за существующие пределы собственных нормальных значений. Что касается послеаварийных режимов, то здесь они не должны выходить за основные пределы установленных максимальных значений.

Основные электрическими приемниками, ухудшающими ПКЭ:

- преобразовательные установки различных видов;
- сварочные установки, газоразрядные источники света и т.д.;
- электрические машины (трансформаторы, двигатели, генераторы).

Основными ЭП, чувствительными к КЭ в сетях являются электронные системы управления технологическими процессами, системы возбуждения синхронных двигателей, системы связи и диспетчеризации, устройства релейной защиты и автоматики.

Одним из основных усилий обеспечения более эффективной работы электродвигателей является именно питание их электроэнергией, в то время как ее параметры соответствуют всем основным требованиям в области качества.

Добиться высокого качества электроэнергии на производстве можно с помощью устройств регулирования напряжения, изменения конфигурации сети, используя батареи конденсаторов, синхронные машины, устройства фильтрации и другие устройства, позволяющие максимально эффективно и без потерь использовать электроэнергию. На предприятии должен быть реализован весь комплекс мер по повышению качества электроэнергии

УДК 658.26

ЭНЕРГОЭФФЕКТИВНАЯ СИСТЕМА СБОРА ДАННЫХ О РАСХОДЕ ЭНЕРГОРЕСУРСОВ

МАРЯХИНА С.В., КГЭУ, г. Казань

Науч. рук. канд. техн. наук, доц. ЛОГАЧЕВА А.Г.

Дистанционный сбор данных уже на протяжении нескольких десятилетий применяется в компаниях энергетического сектора. В 2014 году был принят Федеральный закон № 209-ФЗ «О государственной информационной системе жилищно-коммунального хозяйства», обязывающих размещать информацию о показаниях приборов учёта и расчётах за жилищно-коммунальные услуги (ЖКУ), произведённые на

основе этих показаний, в государственной информационной системе (ГИС) ЖКХ. Для реализации требований закона и учета ЖКУ необходима организация сети с широкой зоной покрытия и множеством точек сбора данных.

Наилучшим образом для такой цели подходит концепция LPWA сети. LPWAN (англ. Low-power Wide-area Network — «энергоэффективная сеть дальнего радиуса действия») – беспроводная технология передачи небольших по объёму данных на дальние расстояния, разработанная для распределённых сетей телеметрии, межмашинного взаимодействия и интернета вещей. LPWAN обеспечивают среду сбора данных с датчиков, счётчиков и сенсоров.

Устройство или модем с LPWAN-модулем передает данные по радиоканалу на базовую станцию. Станция принимает сигналы от всех устройств в радиусе своего действия, оцифровывает и передаёт на удалённый сервер, используя доступный канал связи: Ethernet, сотовая связь, VSAT. Полученные на сервере данные используются для отображения, анализа, построения отчетов и принятия решений.

Низкая скорость передачи небольшого количества данных строго по запросу вышестоящего устройства позволяет радиомодулям, устанавливаемых на приборах учета, работать продолжительное время от портативного источника энергии.

Использование LPWAN в ЖКХ для создания автоматизированных систем сбора данных с приборов учета облегчит администрирование, удобство и эффективность сбора показаний.

УДК 621.314.58

ВЛИЯНИЕ НЕСИММЕТРИИ СЕТЕВЫХ НАПРЯЖЕНИЙ НА РАБОТУ ИСТОЧНИКА ПОСТОЯННОГО ТОКА

МОЛОТ С.В., СГТУ им. Гагарина Ю.А., г. Саратов
Науч. рук. д-р техн. наук, проф. АРТЮХОВ И.И.

Источники питания различных установок промышленного назначения выполняют на основе трехфазной мостовой схемы, что обеспечивает равномерную загрузку фаз электрической сети, отсутствие в кривых потребляемых токов третьей и кратных ей гармоник, малый уровень пульсаций выходного напряжения. Вопросы теории таких источников подробно изложены в литературе для случая, когда сетевое напряжение

является симметричным. Однако в реальных сетях получить симметричное напряжение практически невозможно.

Для исследования особенностей работы источника постоянного тока на основе трехфазного мостового выпрямителя с Г-образным индуктивно-емкостным фильтром при несимметрии напряжений сети разработана имитационная модель, которая реализована в среде Matlab (версия R2012a) с пакетом расширения Simulink. С помощью этой модели получены виртуальные осциллограммы выходного напряжения источника питания и потребляемых из сети токов для различных значений параметра $\Delta U = (U_A - U_{B,C})/U_A$, где U_A – действующее значение изменяемого фазного напряжения питающей сети; $U_{B,C}$ – действующие значения неизменных и равных между собой фазных напряжений. По результатам обработки виртуальных осциллограмм получены графики коэффициента пульсаций выходного напряжения источника питания, коэффициентов гармоник и суммарного коэффициента гармонических составляющих от параметра ΔU . Этот параметр варьировался в диапазоне от –5 до +5 %, что не приводило к выходу коэффициента несимметрии напряжений по обратной последовательности за установленное ГОСТ 32144-2013 значение 2 %.

Показано, что при несимметрии сетевых напряжений в кривой выходного напряжения наряду с 6-й появляются 2-я и 4-я гармоники, которые приводят к увеличению пульсаций напряжения. В кривой потребляемого из сети тока появляются гармоники, номера которых кратны трем. Наблюдается также рост пятой гармоники.

УДК 621.311.61

МОДЕЛИРОВАНИЕ БУЙ-ГЕНЕРАТОРА

МУЛЛАХМЕТОВ Ш.Ш., КГЭУ, г. Казань
Науч. рук. канд. техн. наук, доц. САФИН А.Р.

Особенность разработки морских и газовых месторождений состоит в том, что в проектах с целью снижения затрат предусматривают разработку месторождения, включая бурение скважин, добычу и подготовку нефти с кустовых стационарных платформ. При этом часть эксплуатационного оборудования размещают на буровой стационарной платформе, а вторую часть размещают на отдельной стационарной платформе.

Чтобы уменьшить экономические расходы на электроснабжение платформы, можно использовать в качестве источника электроэнергии буй-генератор. Несколько буй-генераторов, входящих в комплекс электроснабжения платформы смогут не только обеспечить энергией собственные нужды платформы, но выступать в виде автономного источника. С помощью тиристорного преобразователя полученный переменный ток от генераторов, будет отрегулирован и в сеть поступит стабильное напряжение для агрегатов установки.

Такая система электроснабжения сокращает капиталовложения при строительстве установки, а также сокращает эксплуатационные затраты на дизель-генераторы.

В среде Matlab была создана модель буй-генератора, в качестве отправных данных рассматривались три состояния моря, первое- малая высота волны, второе- средняя высота волны, третье- большая высота волны. Для трех состояний были получены выходные данные мощности для генератора, так для малой высоты волны средняя мощность 75 кВт и для большой высоты волны 200 кВт.

В дальнейшем планируется более детальное моделирование буй-генератора в среде Matlab с учетом параметров статора, транслятора с постоянными магнитами, массы корпуса и преобразовательного устройства (выпрямитель, инвертор).

УДК 658.26

ЭНЕРГОСБЕРЕГАЮЩИЕ ТЕХНОЛОГИИ В ПРОМЫШЛЕННОСТИ

НОГМАНОВА Д.Р., КГЭУ, г. Казань
Науч. рук. канд. техн. наук, доц. САФИН А.Р.

Энерго и ресурсосбережение является одной из самых серьезных задач XXI века. Применение технологий энергосбережения актуально сегодня во всех сферах человеческой жизнедеятельности, но в первую очередь в промышленности. Наиболее часто для решения задач управления промышленными объектами применяются АСУ ТП, которые позволяют добиться следующих технико-экономических результатов: значительная экономия энергетических ресурсов; увеличение производительности труда; обеспечение высокой безопасности функционирования объекта; оптимизация функциональности технологического оборудования; увеличение качества производимой продукции.

Важным резервом в решении проблемы энерго и ресурсосбережения является, оптимальное по минимуму затрат энергии или топлива управление динамическими объектами, проектирование машин и аппаратов, которые при своем функционировании требуют меньших энергозатрат по сравнению с существующими аналогами. Исследования и практические результаты показывают, что при оптимальном управлении уменьшение затрат энергии или расхода топлива может достигать от 10 % до 40 % по сравнению с традиционно используемыми управляющими воздействиями. Кроме того, в динамических 269 режимах, характеризуемых меньшими энергетическими затратами, снижаются механические и тепловые нагрузки, что ведет к повышению долговечности и безопасности эксплуатации оборудования. Для получения алгоритмов энергосберегающего управления требуется проведение трудоемких исследований применительно к каждому новому объекту или новым режимам работы.

Таким образом, представляется актуальным применение энергосберегающих технологий и комплексный подход к анализу электропотребления предприятия. Это позволяет рационально оценивать затраты электроэнергии и решать стратегические задачи по распределению объемов электропотребления на последующие периоды. Внедрение энергосберегающего управления промышленными объектами позволит наряду с реализацией энергетической программой РФ существенно снизить удельный расход электроэнергии.

УДК 621.311.13

РЕГУЛИРОВАНИЕ НАПРЯЖЕНИЯ В ЭЛЕКТРИЧЕСКИХ СЕТЯХ

НУРГАЛИЕВА Э.И., КГЭУ, г. Казань
Науч. рук. д-р техн. наук, доц. ГРАЧЕВА Е.И.

На многих промышленных предприятиях для улучшения гармонического состава сети устанавливаются фильтро-компенсирующие устройства. Они не только улучшают гармонический состав сети, но и компенсируют реактивную энергию, улучшая тем самым коэффициент мощности сети $\cos\varphi$.

На предприятиях с резко-переменной нагрузкой при отключении какого-либо из потребителей могут возникать проблемы с тем, что $\cos\varphi$ может становиться больше единицы. Для того чтобы не отдавать реактивную мощность обратно в сеть необходимо отключить фильтр от цепи, как

делается при секционном регулировании в конденсаторных установках. Но если отключить фильтр от цепи, он перестанет сглаживать гармоники, то есть теряется смысл его установки. Разбивать фильтро-компенсирующие устройства на секции и вводить посекционно – дорого, требует огромных площадей и большого числа коммутационной аппаратуры. Для решения этой задачи был создан статический компенсатор реактивной мощности.

Главным достоинством статического компенсатора реактивной мощности является быстрое и плавное изменение реактивной составляющей цепи. При его применении можно регулировать $\cos\varphi$ в заданных пределах в автоматическом режиме.

В настоящее время уделяется большое внимание разработке статических компенсаторов реактивной мощности и их освоению как в нашей стране, так и за рубежом. Для дальнейшего совершенствования схем СКРМ необходимо разработать технические требования к единой серии реакторов для компенсации реактивной мощности и к фильтровым реакторам, определить области их применения и типы исполнения.

УДК 517.977.5

АЛГОРИТМИЗАЦИЯ ЗАДАЧ ИНДУКЦИОННОГО НАГРЕВА

ОБУХОВА Ю.В., СамГТУ, г. Самара
Науч. рук. канд. техн. наук ГОЛОВАЧЕВ А.Л.;
канд. техн. наук, доц. ОБУХОВА А.В.

В работе рассматривается задача получения требуемой температуры в заданных зонах нагреваемой детали. Индукционный нагрев является наиболее эффективным способом получения требуемой температуры в заданных зонах.

Качественное управление процессом нагрева возможно лишь при наличии полной информации о процессе. На практике часто вполне достаточно иметь некоторое приближенное математическое описание технологического процесса, позволяющее обеспечить требуемые показатели качества синтезируемой системой автоматического управления.

Моделирование электротепловой задачи осуществляется методом конечных элементов МКЭ. Следуя основным положениям МКЭ, исследуемая область аппроксимируется совокупностью элементов с конечным числом узловых точек. В пределах каждого элемента находится интерполяцией векторный магнитный потенциал и температура. Определяются

функциональные соотношения относительно узловых неизвестных. Произведя минимизацию и заменив временную производную конечноразностным аналогом, получена система уравнений МКЭ:

$$\{[K] + j[Q]\}\dot{[A]} + [\dot{R}] = 0 \dots \left(\frac{[C]}{\Delta t}\right) + \frac{2}{3}[K_t]\{T\}_{n+1} = \left(\frac{[C]}{\Delta t} - \frac{1}{3}[K_t]\right)\{T\}_n + \{F\}_n$$

где $[K]$, $[C]$ - матрицы жесткости, $[Q]$ - анализируемая область, $[\dot{A}]$ - глобальная матрица, $[\dot{R}]$ - матрица внешних источников, $[K_t]$ - матрица демпфирования, $[F]$ - вектор источников, $[T]$ - матрица базисных функций, Δ - временной шаг.

Для решения этих уравнений составлен следующий алгоритм:

1. В начальный момент времени $t=0$ определили векторный потенциал и напряженность поля. Далее вычисляли плотность тепловой мощности.

2. На основании шаговой процедуры произвели расчет температурного поля по узлам, в соответствии с которым определили значения напряженности в следующий момент времени.

Алгоритм был использован для расчета процесса индукционного нагрева неэлектропроводной массы (например, пластмассы) в электропроводной оболочке.

УДК 621.31

ОПТИМИЗАЦИЯ СРОКОВ ПРОВЕДЕНИЯ МОНИТОРИНГА ЭЛЕКТРООБОРУДОВАНИЯ

ПЕТРОВ Т.И., КГЭУ, г. Казань
Науч. рук. ст. преп. ГАЛЕЕВА Р.У.

Получение полезного продукта осуществляется за счет эксплуатации электрооборудования. Эксплуатация должна осуществляться в соответствии со следующими требованиями:

- обеспечение надежности и безопасности функционирования электрооборудования;

- обеспечение промышленной и экологической безопасности функционирования электрооборудования;

- обеспечение экономической целесообразности функционирования электрооборудования.

Для достижения требований эксплуатации электрооборудования необходимо проведение мониторинга, так как на базе мониторинга

формируется система предупреждения и предотвращения случаев с нарушением промышленной и экологической безопасности или надёжности функционирования электрооборудования.

При планировании мониторинга определяется сроки его проведения. Основанием для планирования сроков служит нормативная периодичность, которая определяется, как зафиксированные значения из НТД, или планируется с учетом данных о техническом состоянии оборудования и его эксплуатационных показателей. С целью оптимизировать планируемые сроки мониторинга рассматривается планирование мониторинга, основанного на оценке рисков. Данный мониторинг применяется для оптимизации затрат на проведение мониторинга с учётом актуальных данных об уровне рисков от возникновения отказа. Под риском понимается комбинация вероятности отказа в заданный момент времени и последствия отказа. Мониторинг, основанный на оценке рисков, рассчитывается на основе актуальных результатов предыдущего мониторинга.

Планирование мониторинга проводится следующим образом:

- определение вероятности отказа;
- определение категории критичности;
- определение категории риска;
- определение срока следующего мониторинга.

УДК 621.315

ОБОСНОВАНИЕ ТЕХНИЧЕСКИХ РЕШЕНИЙ ПРИ ПРОЕКТИРОВАНИИ РЭС НАПРЯЖЕНИЕМ 0,4/0,95/10 кВ

САЕТГАРАЕВ М.Р., КГЭУ, г. Казань
Науч. рук. канд. техн. наук, доц. ЧЕРНОВА Н.В.

Повышение напряжения от 0,4 кВ до 0,95 или до 10 кВ является особенно актуальным для сельскохозяйственной местности. Повышение напряжения поможет устранить некоторые проблемы старых сетей. Основные проблемы здесь следующие: высокая степень износа, высокий уровень потерь в конце линий, ограниченная длина линий, высокий уровень коммерческих потерь электрической энергии вследствие несанкционированных подключений к низковольтным сетям.

Для проектирования был выбран объект, это - КТП-263 линия № 2 расположенный в городе Альметьевск, микрорайоне Дружба (Зона Д).

В качестве сравнения расчета потерь напряжения в конце линии были выбраны такие методы как:

- традиционное электроснабжение 0,4 кВ;
- электроснабжение со столбовой трансформаторной подстанцией 10/0,4 кВ;
- электроснабжение кабельными линиями 0,4 кВ;
- электроснабжение со схемой 10/0,95/0,4 кВ.

После получения расчетов был сделан вывод о том, что наименьшее количество потери напряжения у электроснабжения со схемой 10/0,95/0,4 кВ.

УДК 621.311.4:002

ПРОЕКТИРОВАНИЕ И МОДЕРНИЗАЦИЯ ЭЛЕКТРОЭНЕРГЕТИЧЕСКОЙ СИСТЕМЫ ПС «ЮЖНАЯ»

САФИН Р.И., КГЭУ, г. Казань

Науч. рук. канд. пед. наук, доц. ДОЛОМАНЮК Л.В.

Реконструкция подстанции 110/6 кВ «Южная» обоснована необходимостью покрытия перспективных нагрузок. В связи с предельной загрузкой существующей подстанции 110/6кВ «Южная» и перспективой развития прилегающего района принято решение о реконструкции подстанции расширением землеотвода существующей подстанции.

Основная задача подстанции:

Обеспечение надёжного и бесперебойного электроснабжения потребителей 6кВ. Подстанция объединена в общую энергосистему при помощи ВЛ-110 кВ «Южная-Искож», «Южная-ТЭЦ-1», «Южная-Центральная» и «Южная-Ковали».

Задачи проектирования:

- повышение надёжности работы силового оборудования путём замены на более современное;
- повышение надёжности работы релейной защиты и автоматики путём замены электромеханических устройств на микропроцессорные комплексы;
- повышение класса по надёжности энергообеспечения;
- снижение эксплуатационных затрат.

В соответствии с величиной перспективной нагрузки, намечаемой к питанию от ПС «Южная», и согласно задания на проектирование, к установке приняты два трансформатора мощностью 40 МВА.

В качестве мониторинга трансформаторов используется система TDM (TransformerDiagnostics Monitor), разработанная фирмой «DIMRUS», предназначена для оперативного контроля технического состояния силовых трансформаторов.

Система Мониторинг РЗА и ПА объекта ПС «Южная» спроектирована для сбора, регистрации и хранения информации об установившихся предаварийных, аварийных и послеаварийных режимах, а также обеспечения удалённой работы обслуживающего персонала с устройствами РЗА и ПА.

По завершении работ обновленная подстанция 110 кВ «Южная» филиала ОАО «Сетевая компания» Казанские электрические сети будет полностью соответствовать самым высоким противопожарным, экологическим и технологическим требованиям и станет безопасной как для обслуживающего персонала, так и для окружающей среды.

УДК 621.314

ПРОГНОЗИРОВАНИЕ ТЕПЛООВОГО РЕЖИМА СИЛОВОГО ТРАНСФОРМАТОРА

СЕРПИОНОВА Т.А., НГУЕН Т., КГЭУ, г. Казань
Науч. рук. д-р техн. наук, доц. ГРАЧЕВА Е.И.

Математическое прогнозирование тепловых процессов в силовом трансформаторе может быть основано на применении метода термоэлектрических аналогий.

Любой процесс теплопередачи может быть описан следующим уравнением энергетического баланса:

$$Qdt = CdT + \frac{T - T_0}{R} dt;$$

где Q – количество теплоты; C – теплоемкость; T – температура; R – термическое сопротивление; T_0 – начальная температура; t – время.

Применительно к трансформатору его тепловой режим будет описываться совокупностью нелинейных термо-электрических схем. Нелинейность этих схем следует из того факта, что термодинамические, механические, гидродинамические и электрические характеристики материалов, применяемых при конструировании силовых трансформаторов, являются функциями их температуры. Учет этих зависимостей будет прогнозироваться путем введения в термо-электрическую схему нелинейных электрических элементов.

В данной работе была построена модель теплового режима силового трансформатора. Для проверки адекватности построенных теоретических моделей расчета распределения температуры в конструктивных элементах силового трансформатора при линейной и нелинейной нагрузке были проведены вычислительные эксперименты.

Аналитические зависимости дают погрешность в вычислении потерь в пределах 7–11 % в зависимости от конструктивных особенностей трансформатора и способа его охлаждения.

УДК 621.311

АНАЛИЗ ФАКТОРОВ, ВЛИЯЮЩИХ НА УРОВЕНЬ ПОТЕРЬ ЭЛЕКТРОЭНЕРГИИ

СЕРПИОНОВА Т.А., КГЭУ, г. Казань
Науч. рук. д-р техн. наук, доц. ГРАЧЕВА Е.И.

В работе представлена структура потерь электроэнергии, основные этапы анализа структурных составляющих потерь, обозначены факторы, оказывающие влияние на изменение потерь электроэнергии, и приведены наиболее эффективные мероприятия по снижению потерь электроэнергии.

Основные этапы анализа:

- Оценка динамики потерь электроэнергии.
- баланса электроэнергии, выявление причин их изменения, как в исследуемом периоде, так и при прогнозировании.
- Прогнозирование потерь электрической энергии на регулируемые периоды с учетом результатов анализа, проводимого на этапах 1 и 2.
- Сравнение прогнозных и сложившихся потерь электрической энергии.
- Выявление основных причин изменения потерь электроэнергии в конце прогнозируемого периода.
- Определение эффективности мероприятий по снижению потерь электроэнергии.
- Составление или корректировка программы по снижению потерь электроэнергии.
- Моделирование структурной схемы в среде Simulink пакета MATLAB.

ГИБРИДНАЯ СИСТЕМА ЭЛЕКТРОСНАБЖЕНИЯ С КОНТРОЛЕМ НАГРУЗОЧНОЙ СПОСОБНОСТИ ИСТОЧНИКОВ ЭНЕРГИИ

ТУЛЕПОВА Г.Н., СГТУ им. Гагарина Ю.А., г. Саратов
Науч. рук. д-р техн. наук, проф. АРТЮХОВ И.И.

В работе рассматривается гибридная система автономного электроснабжения, в которой источниками электрической энергии являются ветрогенератор, солнечные панели и дизель-генератор с блоком управления. Основными компонентами системы являются также аккумуляторная батарея, блок заряда аккумуляторной батареи с блоком управления зарядом аккумуляторной батареи, инвертор и распределительное устройство для подключения электроприемников.

Для исключения аварийных ситуаций, обусловленных перегрузкой источников энергии, предлагается осуществлять оперативный контроль их нагрузочной способности. Для этого источники электроэнергии должны быть оснащены датчиками мощности.

Распределительное устройство выполняется таким образом, что подключение электроприемников к шине переменного тока производится только при наличии в системе электроснабжения определенного запаса мощности, который определяется по формуле

$$\Delta P = P_1 + P_2 + P_3 - P_H ,$$

где P_1, P_2, P_3 – мощности, развиваемые ветрогенератором, солнечными панелями и дизель-генератором соответственно; P_H – мощность, потребляемая электроприемниками от инвертора.

После нажатия кнопки «Пуск» блок разрешения включения выдает сигнал на запуск соответствующего электроприемника, если выполняется условие

$$\Delta P - P_{НОМ .k} > P_0 ,$$

где $P_{НОМ .k}$ – номинальная мощность k -го электроприемника; P_0 – некоторая наперед заданная величина мощности.

Таким образом, исключаются ситуации, когда одновременно включаются мощные электроприемники, при которых происходит перегрузка системы автономного электроснабжения. При этом разделение во времени пусковых режимов мощных электроприемников позволяет уменьшить

установленную мощность электрогенерирующего оборудования, что способствует снижению стоимости системы электроснабжения.

УДК 621.313: 658.26

ОПТИМИЗАЦИЯ КОНСТРУКТИВНЫХ ПАРАМЕТРОВ АВТОНОМНОЙ СИСТЕМЫ ЭЛЕКТРОСНАБЖЕНИЯ НА БАЗЕ ЛИНЕЙНОЙ ЭЛЕКТРИЧЕСКОЙ МАШИНЫ

ТУРБИН И.А., КГЭУ, г. Казань

Науч. рук. канд. техн. наук, доц. САФИН А.Р.

Зависимость от непрерывной подачи электроэнергии в промышленности, военной области и в частном потреблении требует возможность поддерживать электроснабжение в случае выхода из строя электросетей и способность генерировать электричество в местах, недоступных для сетевого электроснабжения. Генераторы используются для потребителей, подключение которых к электрической сети не представляется возможным, например, электротранспорт или полевые потребители на объектах военных учений. В чрезвычайных ситуациях системы автономной генерации резервного питания могут быть использованы для электроснабжения эвакуационного освещения, систем связи и электрических лифтов, используемых пожарными и другими оперативными службами. Поэтому системы электроснабжения для военных целей, промышленности и частного использования должны быть надежными, компактными и легкими.

Использование трубчатого бесщеточного линейного генератора на постоянных магнитах в сочетании с линейным двигателем внутреннего сгорания предоставляет ряд преимуществ по сравнению с обычными роторными системами, используемыми для генерации электроэнергии. В роторной конструкции сила, передаваемая на поршневой стержень, преобразуется в роторный крутящий момент через механизм коленчатого вала. Эта энергия затем передается обычному роторному генератору. Линейная система способна использовать силу линейного поршня без потребности в дополнительных механических компонентах, необходимых в роторной конструкции. Результатом является компактность из-за отсутствия корпуса кривошипа и надежность, так как линейная конструкция имеет только одну подвижную часть. Кроме того, линейная система оказывается более эффективной из-за отсутствия потерь, связанных с коленчатым валом и стержневыми подшипниками. Тем не менее, собственная частота линейного

двигателя внутреннего сгорания, используемого в качестве первичного двигателя в этой системе генерации значительно ниже, чем частота роторных двигателей. Низкая частота может привести к более низкой мощности автономной системы электроснабжения линейной конструкции.

УДК 621.315.2: 658.562

ИЗМЕРЕНИЕ ТАНГЕНСА УГЛА ДИЭЛЕКТРИЧЕСКИХ ПОТЕРЬ И ЕГО ПРИМЕНЕНИЕ ДЛЯ ДИАГНОСТИКИ КАБЕЛЕЙ

ТУРУНОВ А.П., КГЭУ, г. Казань

Науч. рук. канд. техн. наук, доц. МАКСИМОВ В.В.

Измерения тангенса диэлектрических потерь чаще всего проводят в диапазоне частот 0,01 – 0,1 Гц. Это так называемая диэлектрическая спектроскопия.

Диагностика с использованием измерения тангенса угла потерь предоставляет информацию относительно характеристик старения кабелей как с СПЭ, так и с бумажно-пропитанной изоляцией. Можно различать новые, слегка и сильно поврежденные кабели.

Измерение тангенса угла диэлектрических потерь позволяет выявить наиболее проблемные кабели, требующие повышенного внимания, а также разработать оптимальную стратегию модернизации кабельного хозяйства сетевых предприятий.

Нахождение тангенса угла диэлектрических потерь ($\text{tg}\delta$) в кабелях позволяет локализовать повреждения или дефекты изоляции, перед тем, как само повреждение уже случится и эту проблему придется устранять дорогими и занимающими много времени работами. Этот метод диагностики является гораздо лучшим и эффективным методом, чем, например, испытание кабелей повышенным напряжением. Если процесс проверки тангенса диэлектрических потерь кабельной изоляции осуществлять в установленные промежутки времени, то это может стать основой для прогнозирующей программы, по которой можно обслуживать кабели и кабельные линии.

Система измерения тангенса угла диэлектрических потерь представляет собой цифровые измерительные приборы. Область применения – диагностика состояния высоковольтной изоляции объектов электроэнергетики.

ИССЛЕДОВАНИЕ НАДЕЖНОСТИ АППАРАТОВ ЗАЩИТЫ ОТ ПЕРЕНАПРЯЖЕНИЯ

ТУХФАТУЛЛОВ И.Ф., КГЭУ, г. Казань
Науч. рук. канд. техн. наук, доц. ХАТАНОВА И.А.

Понятие энергоресурсоэффективность подразумевает эффективное (рациональное) использование энергетических ресурсов, что невозможно осуществить при низком уровне надежности электрических аппаратов, срок эксплуатации которых не соответствует срокам заявленным заводом изготовителем.

Одной из причин выхода из строя подстанционного оборудования являются грозовые и коммутационные перенапряжения. Для защиты от данных воздействий используются ограничители перенапряжения (ОПН) принцип работы которых основан на нелинейности вольтамперной характеристики их рабочих элементов, обеспечивающей заметное снижение сопротивления при повышенных напряжениях и возврат в исходное состояние после снижения напряжения до нормального рабочего.

Анализ аварийности в сетях 6–35 кВ показывает, что основным видом нарушения нормального режима работы является однофазные замыкания на землю (ОЗЗ), что и является основной причиной выхода из строя ОПН из-за их низкой термической устойчивости в режиме ОЗЗ.

Установлено, что в момент дугового ОЗЗ в неповрежденных фазах сети кратность перенапряжений может колебаться в пределах от 2,6 до 3,6. Очевидно, если перенапряжения на неповрежденных фазах превышают порог срабатывания ОПН, внутреннее сопротивление ОПН резко снижается, что приводит к возникновению кратковременного двухфазного КЗ через землю. Если защита от ОЗЗ не отключает поврежденную линию, то, как правило, наступает термическое разрушение ОПН. Визуально термическое разрушение ОПН не определяется, так как внешний вид и геометрические размеры ОПН не изменяются.

В случае невозможности выбрать ОПН по термической устойчивости при ненормированных эксплуатационных воздействиях на ограничитель их защита, в частности, от длительных токов однофазных дуговых замыканий на землю (ОДЗ), не отключаемых релейной защитой (РЗ) в сетях 6–35 кВ более 2 часов, должна обеспечиваться специальными схемно-аппаратными средствами.

КОНТРОЛЬ ТЕХНИЧЕСКОГО СОСТОЯНИЯ ВЫПАСАЕМОЙ ПРОДУКЦИИ ЗАВОДА «ТАТКАБЕЛЬ»

УРАЛЕВА А.С., КГЭУ, г. Казань

Науч. рук. канд. техн. наук, доц. МАКСИМОВ В.В.

С ростом экономики, наблюдающимся в нашей стране, возникает необходимость в увеличении подачи электроэнергии на промышленные предприятия. В связи с этим растет потребность в увеличении производства кабелей, необходимых для передачи электрической энергии.

В нашей республике вопрос производства кабелей решается на заводе «Таткабель». На данном предприятии осуществляется полный цикл изготовления кабелей различных наименований. Каждое уважающее себя производство несет ответственность за выпускаемую продукцию. «Таткабель» проводит диагностические испытания готовой продукции, с целью подтверждения качества кабелей.

Одним из основных методов диагностики, применяемом в лаборатории завода является метод измерения частичных разрядов.

Частичные разряды, ЧР – это искровой разряд очень маленькой мощности, который образуется внутри изоляции, или на ее поверхности, в оборудовании среднего и высокого классов напряжения. Частичные разряды появляются в слабом месте кабельной линии под воздействием переменного напряжения и приводят к постепенному развитию дефекта и разрушению изоляции. Частичный разряд в изоляции представляется местным разрядом на поверхности или внутри изоляции. Он проявляется в виде:

Короны. Коронный разряд – электрический разряд в газе, возникающий обычно при давлении не ниже атмосферного, если электрическое поле между электродами (в виде острий, тонких проводов) неоднородно.

Скользкий разряд. Особый вид искрового разряда возникающий вдоль поверхности раздела газа и твердого диэлектрика, помещенного между электродами, при условии превышения напряженностью поля пробивной прочности воздуха.

Электрический пробой. Это лавинный пробой, связанный с тем, что носитель заряда приобретает энергию, достаточную для ионизации молекул кристаллической решетки или газа и увеличивает концентрацию носителей заряда.

Сущность метода измерения частичных разрядов заключается в момент появления частичного разряда в кабельной линии возникает два коротких импульсных сигнала, длительности которых десятки-сотни наносекунд. Эти импульсы распространяются к разным концам кабельной линии. Измеряя импульсы, достигшие начала кабеля, можно определить расстояние до места их возникновения и уровень.

УДК 621.311:621.438

МАЛАЯ ЭНЕРГЕТИКА

ФАТХУТДИНОВА Г.Р., КГЭУ, г. Казань

Науч. рук. канд. техн. наук, доц. СИДОРЕНКО С.Р.

Централизованные энергетические сети обеспечивают жителей России такими ресурсами, как тепло и электричество. Однако на территории огромной страны есть регионы, которые не охватываются централизованным энергоснабжением, по разным подсчетам их процент составляет от 60 до 70.

Количество людей, проживающих в отдалении от центров подачи энергии разного типа, составляет приблизительно 20 миллионов. Это значит, что большой процент населения просто не может получать все ресурсы, которые необходимы для обеспечения его нормальной жизнедеятельности. Решением этой проблемы стала малая энергетика России, которая включает в себя объекты с малой мощностью, генерирующие традиционное и нетрадиционное топливо. Такие установки могут быть как стационарными, так и передвижными, потому их применение в некоторых случаях является единственной разумной альтернативой централизованному энергоснабжению. Использование агрегатов, которые позволяют отказаться от централизованного энергоснабжения, распространено практически во всех сферах деятельности человека, поскольку их обслуживание и установка в некоторых случаях является более выгодной экономически, а в некоторых – единственной альтернативой классическому энергоснабжению. Электроснабжение населения производится при помощи газопоршневых станций, дизельных электростанций или газотурбинных установок. Работа подавляющего большинства установок осуществляется на газе и дизельном топливе. Малая электростанция имеет среднюю мощность, равную 340 кВт.

Именно благодаря развитию малой энергетике повышается устойчивость, эффективность функционирования энергетике, сдерживание роста цен на электрическую энергию, следовательно, лучшее удовлетворение

потребностей потребителей. С целью успешного развития и выдерживания конкуренции с компаниями большой энергетики малая распределенная энергетика нуждается в новых законодательных решениях, совершенствовании финансирования проектов и осуществления других мер.

УДК 628.9

ОПТИМИЗАЦИЯ РАБОТЫ ОСВЕТИТЕЛЬНЫХ УСТАНОВОК В УЧЕБНЫХ АУДИТОРИЯХ

ФЕДОРОВА О.А., КГЭУ, г. Казань

Науч. рук. канд. физ.-мат. наук, доц. ДЕНИСОВА Н.В.

В работе рассматриваются возможные пути повышения энергоэффективности осветительных установок в учебных аудиториях. До 20% общего энергопотребления и до 60 % энергопотребления общественных зданий в развитых странах приходится на долю осветительных установок различного назначения.

Одним из способов повышения энергоэффективности освещения является непосредственное увеличение световой энергоэффективности источников света. Следующий способ повышения энергоэкономичности основан на оптимизации режимов эксплуатации источников света. К данному способу относится:

- оптимизация размещения светильников в зависимости от конкретных зрительных задач;

- эффективное использование естественного освещения и применение автоматических или автоматизированных систем управления освещением.

Проблема организации контроля освещения наиболее актуальна для аудиторий с большим ежедневным потоком людей. Данные помещения освещаются широко распространенным типом нерегулируемых осветительных установок, образованных группами светильников с люминесцентными лампами. Для достижения наибольшей экономии электроэнергии для освещения общественных помещений требуется разработка эффективной системы управления освещением с минимальным участием человека в ее работе, при этом она должна обеспечивать соблюдение установленных норм по уровню освещенности рабочего места. Учет уровня естественного освещения и применение расчетного коэффициента естественной освещенности при проектировании

автоматизированной системы управления освещением позволяет достичь значительной экономии электроэнергии.

УДК 621.315.2

ВОЗМОЖНОСТЬ ПЕРСПЕКТИВЫ ПРИМЕНЕНИЯ МЕТОДА ЧАСТИЧНЫХ РАЗРЯДОВ ПРИ ДИАГНОСТИКЕ КАБЕЛЬНЫХ ЛИНИЙ

ХАБЕТДИНОВА М.И., КГЭУ, г. Казань

Науч. рук. канд. техн. наук, доц. ХУСНУТДИНОВ Р.Р.

Силовые кабельные линии являются одним из основных элементов систем электроснабжения городов, промышленных предприятий и во много определяют их перспективное развитие. В настоящее время техническое состояние силовых кабельных линий контролируется в основном по состоянию изоляции. Раннее обнаружение нарушений в изоляции кабельных линий позволяет принять своевременные меры по их устранению, а значит избежать аварийных ситуаций. В связи с внедрением новых технологий растет и увеличением потребления электроэнергии растет длина городских кабельных сетей.

Полный переход на неразрушающую диагностику в данный момент еще не произошел ни в одной стране мира. Различные методики существуют, тестируются и применяются достаточно локально как в России, так и в других странах. Одним из эффективных и распространенных методов является метод частичных разрядов.

Измерение частичных разрядов и определение их источника позволяет существенно повысить достоверность диагностики изоляции кабелей тем, что выявляет места и участки с явно выраженной дефектностью изоляции. Метод измерения частичных разрядов, в свою очередь, обеспечивает получение достоверной информации об ошибках монтажа или изменениях электрических свойств какого-либо участка изоляции кабеля, которые еще не привели к пробое. Вовремя определив место образования частичных разрядов, возможно, отремонтировать кабель прежде, чем он станет совершенно непригодным для использования и повлечет аварию и перебой в электроснабжении.

ДИАГНОСТИКА ИЗОЛЯЦИИ ТОКОВЕДУЩИХ ЧАСТЕЙ ЭЛЕКТРООБОРУДОВАНИЯ МЕТОДОМ ТАНГЕНСА УГЛА ДИЭЛЕКТРИЧЕСКИХ ПОТЕРЬ

ШАЙДУЛЛИН А.Ш., КГЭУ, г. Казань
Науч. рук. канд. техн. наук, доц. МАКСИМОВ В.В.

В процессе эксплуатации электрооборудования, с течением времени портится изоляция, изнашиваются токоведущие части, обмотки и подшипники электрических машин, отдельные механические детали. В результате этого, а также из-за заводских дефектов, неправильных действий персонала, загрязнения, неблагоприятных атмосферных условий и др. причин, происходит износ и повреждение электрооборудования.

Я бы хотел рассмотреть диагностику изоляции токоведущих частей электрооборудования. Токоведущие части непосредственно в процессе эксплуатации подвергаются разнообразным испытаниям, с помощью которых выявляются ослабленные места или дефекты в изоляции и защитных оболочках кабелей. Причины возникновения таких ослабленных мест различны. Они могут возникать при изготовлении кабеля, при небрежном использовании. Ослабленные места выявляются в процессе эксплуатации, так как со временем наблюдается старение изоляции кабелей и коррозия их металлических оболочек. Существуют несколько методов проведения данной диагностики. Тангенс угла диэлектрических потерь быстро измеряется прибором Вектор – 2.0 М с сохранением результата измерения в памяти прибора вместе с полным описанием тестируемой токоведущей жилы. Так же в ходе проведения испытания, можно наблюдать сам процесс на мониторе ПК. Данная установка позволяет проводить тестирование и объединить диагностический тест с испытанием кабеля высоким постоянным или переменным напряжениями.

Измерение тангенса угла диэлектрических потерь позволяет выявить проблемные места, требующие повышенного внимания, разработать оптимальную стратегию модернизации кабельного хозяйства сетевых предприятий, токоведущих жил оборудования, конденсаторов, трансформаторов и т.п. объектов.

ВИДЫ ТИРИСТОРНЫХ УСТРОЙСТВ И ИХ ПРИМЕНЕНИЕ В СИСТЕМАХ ЭЛЕКТРОСНАБЖЕНИЯ

ШАРИПОВА Э.А., КГЭУ, г. Казань

Науч. рук. канд. техн. наук, доц. ХАТАНОВА И.А.

Существуют основные виды тиристорных бесконтактных устройств, которые применяются в системах электроснабжения 6–10 кВ и 0,4 кВ:

- тиристорное устройство автоматического ввода резерва 6/10 кВ – ТАВР предназначено для повышения устойчивости работы технологических производств с непрерывным циклом работы при возникновении аварийных перерывов и посадок питающего напряжения на одном из вводов двухвводной понизительной подстанции успешно применяются на нефтехимических предприятиях, насосных станциях и других объектах, где применимы двухвводные подстанции 110/6(10) кВ;

- тиристорное устройство автоматического ввода резерва 0,4 кВ – ТАВР 0,4 кВ обеспечивают автоматическое переключение нагрузки на резервный ввод при исчезновении напряжения на основном вводе;

- тиристорное токоограничивающее устройство шунтового типа — ТОУ предназначено для промышленных и городских распределительных подстанций среднего класса напряжения 6–10 кВ. Используются для повышения коммутационной способности электромеханических выключателей, установленных на подстанциях (вакуумных, масляных, элегазовых и других) при несоответствии коммутационной способности этих выключателей и реальной мощности тока КЗ;

- тиристорное устройство автоматического переключения сети ТАПС предназначено для переключения критической нагрузки с основного ввода 0,4 кВ на резервный ввод 0,4 кВ; область применения ТАПС – двухвводные подстанции 0,4 кВ медицинских учреждений, предприятий с непрерывным технологическим циклом.

УДК 621.311.163

ПРИМЕНЕНИЕ СУПЕРКОНДЕНСАТОРОВ ДЛЯ ИСПЫТАНИЯ КАБЕЛЬНОЙ ПРОДУКЦИИ НА ТЕРМИЧЕСКУЮ И ДИНАМИЧЕСКУЮ СТОЙКОСТЬ

ЯДУТОВ В.В., КГЭУ, г. Казань

Науч. рук. канд. физ.-мат. наук, доц. ХУСНУТДИНОВ Р.Р.

Токопроводящие жилы силовых электрических кабелей должны быть стойкими к воздействию токов короткого замыкания (КЗ), значения которых зависят от материала жилы, площади ее поперечного сечения, свойств изоляции кабеля, температуры окружающей среды, а также времени протекания тока КЗ (1 и 3–4 с при испытаниях на динамическую и термическую стойкость). Установки для испытания токами КЗ кабелей напряжением 10 кВ с алюминиевыми жилами должны обеспечивать ток динамической стойкости 56,82 кА, ток термической стойкости 11,16 кА. Такие значения испытательных токов наилучшим образом обеспечивают конденсаторы. Современные конденсаторные установки выпускаются на напряжение 0,4 кВ в электротехнических шкафах, причем в одном шкафу с габаритами 800×500×2000 мм размещается конденсаторная установка мощностью до 350 квар. При необходимости в большей мощности увеличивается число шкафов. Так, для получения тока 56,82 кА необходимо 107 таких шкафов, а с учетом коридоров обслуживания конденсаторные установки займут помещение размером 7,5×14,4 м, т. е. площадью 108,0 м².

Таким образом, использование традиционных конденсаторных установок повлечет большие затраты на строительство и эксплуатацию отдельного помещения. В качестве источника питания испытательных установок, где требуются токи значениями десятки килоампер, целесообразно использовать конденсаторы с двойным электрическим слоем, известные под названиями суперконденсаторы.

УДК 621.314.2

СОВРЕМЕННЫЕ МЕТОДЫ ДИАГНОСТИКИ СИЛОВЫХ ТРАНСФОРМАТОРОВ И УСТРОЙСТВ РПН

ЯЗАРОВ З.Р., КГЭУ, г. Казань

Науч. рук. канд. техн. наук, доц. МАКСИМОВ В.В.

Силовые трансформаторы являются одним из наиболее массовых и значимых элементов энергосистем. Естественно, что надежность работы сетей, электростанций и энергосистем в значительной степени зависит от надежности работы трансформаторов, тем более что значительная часть трансформаторов отработала определенный стандартом минимальный срок службы – 25 лет. Устройство регулирования напряжения силовых трансформаторов под нагрузкой (РПН) – сложный и недостаточно надёжный узел силового трансформатора. Неисправность в этом устройстве может привести к серьезному повреждению трансформатора в целом.

Для надёжного контроля и диагностирования устройств РПН применяются приборы серии ПКР от СКБ ЭП. Прибор позволяет определять основные неисправности в устройстве РПН, контролировать последовательность работы его элементов, фиксировать моменты срабатывания и осциллографировать процесс переключения в нём. Осциллографирование процесса переключения позволяет выявить затягивание срабатывания, неодновременность срабатывания по фазам, неоднократность срабатывания контакта.

Данный метод диагностики позволяет быстро и без негативного влияния на трансформатор получить общую картину его состояния. Принимать обоснованное решение о дальнейшей эксплуатации и планировать сроки проведения ремонтов, что в целом будет способствовать повышению надёжности работы всей системы электроснабжения.

СЕКЦИЯ 3. ПРОМЫШЛЕННАЯ ЭЛЕКТРОНИКА И СВЕТОТЕХНИКА, ЭЛЕКТРИЧЕСКИЕ И ЭЛЕКТРОННЫЕ АППАРАТЫ

УДК 621.341.572

АВТОНОМНЫЙ ИНВЕРТОР

АГАПИТОВ А.А., КГЭУ, г. Казань

Науч. рук. канд. физ.-мат. наук, доц. КРОТОВ В.И.

Инвертором называется устройство для преобразования постоянного тока в переменный с постоянными или регулируемыми значениями выходного напряжения и частоты. Если инвертор работает на нагрузку, не имеющую другого источника питания, он называется автономным.

Автономные инверторы (АИ) применяются для питания потребителей переменным током от аккумуляторных батарей или других источников постоянного тока, для электропривода с частотным регулированием, в системах прямого преобразования энергии, например от топливных элементов, МГД-генераторов.

Основные требования к АИ: максимальный КПД преобразования, минимальные массогабаритные показатели и стоимость, возможность регулирования U_n и $I_{вых}$ в достаточно широких пределах, обеспечение заданной формы выходного напряжения, отсутствие срывов работы при перегрузке и на холостом ходу.

Какое практическое применение можно найти инверторному преобразованию? Множество. От возможности регулировать работу электродвигателей, а значит получать только необходимую работу и осуществлять только необходимые затраты электроэнергии, до использования для обеспечения питанием бытовых приборов от аккумуляторов – например в источниках бесперебойного питания или работы телевизора от аккумулятора автомобиля. В сфере энергетики расширение использования инвертора обусловлено возрастанием использования альтернативных источников получения энергии, таких как солнечные батареи и ветряные генераторы. Их основной недостаток - непостоянство. Поэтому часть энергии используется для подзарядки аккумуляторных батарей, а затем, при помощи инвертора, когда невозможно получение энергии по каким-либо причинам (ночь, отсутствие ветра), инвертор преобразует накопленную энергию. Преобразуя постоянную энергию в переменную.

УДК 621.314.58

ПРИМЕНЕНИЕ ИМИТАЦИОННОГО МОДЕЛИРОВАНИЯ ДЛЯ РАСЧЕТА ХАРАКТЕРИСТИК АВТОНОМНОГО ИНВЕРТОРА ТОКА

АЛЕКСЕЕВА М.М., СГТУ им. Гагарина Ю.А., г. Саратов
Науч. рук. д-р техн. наук, проф. АРТЮХОВ И.И.

При построении мощных тиристорных преобразователей частоты, предназначенных для питания установок индукционного нагрева металлов, получили применение автономные инверторы тока (АИТ). Предварительный расчет характеристик АИТ в составе указанных преобразователей может быть произведен методом основной гармоник, который за счет ряда

допущений позволяет получить быстрый результат. Естественно, что этот метод обладает погрешностью, величина которой может быть достаточно большой. При этом метод основной гармоники применим только для статических режимов. Для точного расчета характеристик АИТ необходимы современные программные продукты. В частности, эффективным является имитационное моделирование, которое было выполнено в среде Matlab с пакетом расширения Simulink.

Одной из важнейших характеристик АИТ является зависимость $U^* = \psi(B)$, где $U^* = U / U_d$ – относительная величина действующего значения выходного напряжения; B – коэффициент загрузки. Результаты расчета этой характеристики, полученные с применением метода основной гармоники и путем имитационного моделирования, показали, что метод основной гармоники работает в довольно узком диапазоне (при коэффициенте загрузки $0,8 < B < 1$). Если коэффициент загрузки $B < 0,8$ то наблюдаются значительные расхождения в результатах расчетов. При этом графики, построенные по результатам имитационного моделирования, проходят ниже графиков, полученных по методу основной гармоники. Это объясняется тем, что при имитационном моделировании в среде Matlab+Simulink учитываются потери напряжения на всех элементах схемы, а при расчете по методу основной гармоники учесть эти потери не представляется возможным. Кроме того, при использовании метода основной гармоники индуктивность входного дросселя АИТ при расчетах не используется, так как полагается равной бесконечности. Имитационная модель позволяет учесть конкретную величину этого дросселя.

УДК 621.316.72

ПРОЕКТИРОВАНИЕ ИМПУЛЬСНЫХ ИНВЕРТИРУЮЩИХ СХЕМ СТАБИЛИЗАТОРОВ

АХМЕТШИН Э.Р., КГЭУ, г. Казань.

Науч.рук. канд. физ.-мат. наук, доц. ЕНИКЕЕВА Г.Р.

Каждый из нас в своей жизни использует большое количество различных электроприборов. В смартфонах, планшетных компьютерах, цифровых камерах, навигационных системах, медицинском оборудовании и множестве других портативных устройств. Кроме этого, их часто применяют для телевизоров с жидкокристаллическим дисплеем и жидкокристаллических мониторов, источников питания цифровых систем, а также для

промышленного оборудования, которое нуждается в токе с низким количеством вольт. Очень большое их число нуждается в низковольтном питании. Другими словами, они потребляют электроэнергию, которая не характеризуется напряжением в 220 В, а должна иметь от одного до 25-ти В или когда полярность выходного напряжения должна быть обратной полярности входного нестабилизированного напряжения. И данную задачу идеально выполнит любой импульсный стабилизатор напряжения.

Импульсные стабилизаторы обладают необычными свойствами, которые делают их очень популярными: так как управляющий элемент либо выключен, либо насыщен, рассеивается очень маленькая мощность; таким образом, импульсные стабилизаторы чрезвычайно эффективны даже при большом падении от входа до выхода. Импульсные стабилизаторы могут генерировать выходное напряжение, превышающее нестабилизированное входное напряжение они позволяют генерировать напряжение противоположной полярности. В результате получается очень маленький, легкий и эффективный источник постоянного тока. По этим причинам импульсные стабилизаторы напряжения используются различного рода техники, которые нуждаются в низковольтном питании.

В связи с распространением персональных компьютеров, компьютерной периферии, оборудования с автономным питанием и других различных электроприборов. Считаем, что разработка импульсных схема стабилизаторов напряжения является актуальной задачей. Поэтому мы с проектировали инвертирующую схему стабилизатора. Стабилизатор работает в диапазоне напряжения 4,0...6,2 В, преобразует это напряжение в выходное отрицательной полярности величиной 5 В и током 200 мА с частотой преобразования 160 кГц. Данный стабилизатор используется в современной микросхеме MAX735.

УДК 65.011.56

ОСОБЕННОСТИ ПЕРЕНОСА КОНСТРУКТОРСКОЙ ДОКУМЕНТАЦИИ ИЗ БУМАЖНЫХ НОСИТЕЛЕЙ В АВТОМАТИЗИРОВАННУЮ СИСТЕМУ КОНСТРУКТОРСКОЙ ПОДГОТОВКИ ПРОИЗВОДСТВА SWE-PDM

БЕНЕВОЛЕНСКАЯ Н.Н., КГЭУ, г. Казань

Науч. рук. канд. пед. наук, доц. АХМЕТВАЛЕЕВА Л.В.

Рук. группы внедрения PLM-системы АО «Завод «Элекон» ЕГОРОВ М.Б.

На сегодняшний день, на отечественных предприятиях, как правило, имеется или внедряется автоматизированная система конструкторской подготовки предприятия, основная задача которой, обеспечить электронный документооборот всей конструкторской документации (КД). В связи с тем, что подобного рода системы стали появляться на отечественном рынке довольно недавно, а возраст предприятий составляет десятки лет, то возникает проблема – «Как перевести конструкторский состав изделия в электронный вид, с учетом исполнений и версионности КД?». Перед каждым «внедрением» возникает проблема: какой инструмент и алгоритм использовать, для того, чтобы быстро и качественно обеспечить наполнение системы конструкторской документацией с учетом ограничения по трудовым ресурсам? При этом, необходимо учитывать то, что перевод конструкторского состава изделия в редактируемый вид (САМ систему) является весьма и весьма трудоемким процессом, который сформировался за десятилетия истории предприятия.

Решением данной проблемы является разработка алгоритма формирования и актуализации КД из бумажных носителей с применением методов формирования КД в SWE-PDM и SW-CAD системах, что позволяет относительно быстро внести в PDM систему конструкторского состава изделия с учетом исполнений и версионности КД.

На предприятии АО «Завод «Элекон» установлена и внедряется автоматизированная система конструкторской подготовки производства SolidWorks Ent. PDM. Данная проблема актуальна для предприятия, возраст которого 76 лет. Был разработан алгоритм формирования и актуализации конструкторского состава изделия «старых» изделий, разработана инструкция пользователя по переводу конструкторского состава изделия с бумажных носителей в SWE-PDM с сохранением управления исполнениями и версионностью. Данный алгоритм был опробован на одном серийном изделии.

УДК 621.365.58

ИНДУКЦИОННАЯ УСТАНОВКА ДЛЯ ВЫСОКОТЕМПЕРАТУРНОГО НАГРЕВА ЖИДКОСТИ

БЕСПАЛОВА А.В., БОНДАРЕВА Н.В., СамГТУ, г. Самара
Науч. рук. д-р техн. наук, проф. ДАНИЛУШКИН А.И.

Для переработки нефти на малогабаритных установках разрабатывается специализированный индукционный нагреватель. Нагреватель представлен системой труб, расположенных во внутренней полости цилиндрического индуктора. Расчет и проектирование индукционного нагревателя выполняется на основе математической модели, описывающей электромагнитные и тепловые процессы в физической структуре тел «индуктор-система труб-поток жидкости». На первом этапе исследуются закономерности распределения внутренних источников тепла в системе труб при изменении электро- и теплофизических характеристик нагревателя в процессе нагрева. Теплообмен описывается взаимосвязанной системой уравнений Максвелла и Фурье для электромагнитных и тепловых полей [1, 2]. Нелинейное распределение мощности и сложный характер энергообмена учитываются в численной модели. Далее разрабатывается математическая модель тепловых процессов в физически неоднородной системе сопряженных тел с относительным движением. Решение задачи теплообмена содержит взаимосвязанные электрический и тепловой расчетные блоки. Нагрев нефти с низкой теплопроводностью при ламинарном течении характеризуется большим перепадом температур по сечению потока, поэтому необходим поиск оптимального соотношения между длиной нагревателя, количеством труб и диаметром индуктора. Исходные параметры для расчёта электромагнитных параметров: размеры нагреваемого участка трубы, размеры и форма индуктора, физические характеристики материалов, взаимное расположение индуктора и трубы и напряжение индуктора. Результаты расчета в виде функции распределения внутренних источников тепла положены в основу определения в процессе нагрева температурного поля. Электромагнитные источники тепла рассчитываются в программном комплексе ELCUT 5.7 Professional.

Литература

1. Вайнберг А.М. Индукционные плавильные печи. М.: Энергия, 1967-415 с.
2. Лыков А.В. Тепломассообмен (Справочник) М.: Энергия, 1978 -480с.

УДК 621.314

АДАПТИВНАЯ ФИЛЬТРОВАЯ ЗАЩИТА ПРИВОДНЫХ АСИНХРОННЫХ ДВИГАТЕЛЕЙ ПОГРУЖНЫХ ЭЛЕКТРОНАСОСНЫХ АГРЕГАТОВ

ВАФИН А.М., КГЭУ, г. Казань
Науч. рук. канд. техн. наук, доц. КАПАЕВ В.И.

Несимметрия напряжений фаз питающей сети, обрывы фазных проводов и связанное с ними неполнофазное питание приводного трехфазного асинхронного двигателя является одним из распространенных аварийных режимов при эксплуатации погружных электронасосных агрегатов, приводящие к тепловой перегрузке двигателя и перегоранию его статорной обмотки. При несимметрии напряжений 5 % располагаемая мощность двигателя уменьшается на 5–10 %. При длительной работе с коэффициентом несимметрии по обратной последовательности $K_{2U} = 2...4$ %, срок службы асинхронного двигателя снижается на 10...15 %, а если он работает при номинальной нагрузке, срок службы снижается вдвое. Однако система автоматики существующих станций управления погружными электронасосными агрегатами не обеспечивает защиту их приводных электродвигателей от несимметрии напряжений фаз питающей сети и неполнофазного режима работы при обрыве фазных проводов на участке электрической сети за местом установки щита управления двигателем (например, при обрыве проводов питающего кабеля, расположенного в водоподъемной колонке из труб погружных электронасосных агрегатов и соединяющего щит управления двигателем с самим электродвигателем, а тем более при обрыве в статорной обмотке электродвигателя). В то же время, именно эти участки электрической сети погружных электронасосных агрегатов находятся в самых неблагоприятных условиях работы и вероятность обрыва здесь фазных проводов и связанное с ним неполнофазное питание электродвигателя намного больше. Поэтому разработка автоматических средств защиты электродвигателей от выхода из строя при низкокачественном электропитании-весьма актуальная задача. Предлагается адаптивное устройство фильтровой защиты асинхронного электродвигателя погружных электронасосных агрегатов, позволяющее защитить асинхронный электродвигатель от несимметрии питающих напряжений с коррекцией установки срабатывания защиты в зависимости от его коэффициента загрузки. При этом для совершенствования фильтровых устройств защиты асинхронных двигателей погружных электронасосных агрегатов предлагается объединить фильтр напряжений обратной последовательности с частью фильтра напряжения нулевой последовательности, что позволит выполнить устройства релейной защиты более чувствительными.

ПРЕОБРАЗОВАТЕЛИ ПОСТОЯННОГО ТОКА

ГАЙСИН И.И., КГЭУ, г. Казань

Науч. рук. канд. физ.-мат. наук. доц. КРОТОВ В.И.

В различных системах электропитания постоянного тока, где раньше традиционно главенствовали достаточно консервативные, но тем не менее надежные решения, все чаще находят применение модульные преобразователи с широтно-импульсной модуляцией (ШИМ). Это касается как выпрямителей, так и преобразователей постоянного тока (DC/DC), иначе называемых конвертерами. Особенно часто такие преобразователи стали использовать для резервного питания оборудования технологической связи, устройств контроля, сигнализации и различных вспомогательных устройств, устанавливаемых на главных распределительных щитах. Кроме того, современные преобразователи могут обеспечить режим полной гальванической развязки и резервирования при организации питания особо критичных нагрузок.

Хотя требования, предъявляемые к качеству электроснабжения таких электроприемников, не разработаны отдельно и в деталях, но, очевидно, его характеристики должны быть не хуже представленных в «Правилах применения оборудования электропитания средств связи» общих параметров установок постоянного тока. Структурная схема и логика работы современных DC/DC-конвертеров аналогична импульсным выпрямительным модулям, построенным по ШИМ-технологии. Отличие только в одном: у конвертера аккумуляторная батарея подключена на входе, а не на выходе. А именно батарея на выходе выпрямителя обеспечивает не только соответствующие токи для надежного срабатывания защитных аппаратов фидерных цепей при коротких замыканиях, но и дополнительное сглаживание пульсаций напряжения, внося существенный вклад в обеспечение требуемой постоянной времени питаемых цепей.

Практически единственный выход – поиск иных источников, обеспечивающих требуемый ток короткого замыкания. Можно, конечно, умышленно занизить быстродействие конвертеров, усилив при этом выходной каскад, и воспользоваться энергией все той же батареи со стороны входа конвертера. Однако такое решение вряд ли можно считать рациональным. Более правильный подход – грамотное использование

обычных электролитических конденсаторов в качестве дополнительного источника выходного тока.

УДК 004.896

РАЗРАБОТКА ПРОЦЕССА ПЕРВИЧНОЙ РАЗРАБОТКИ КОНСТРУКТОРСКОЙ ДОКУМЕНТАЦИИ ИНСТРУМЕНТАЛЬНОГО ПРОИЗВОДСТВА (3D-МОДЕЛИ, СПЕЦИФИКАЦИИ, ЧЕРТЕЖИ) В АВТОМАТИЗИРОВАННОЙ СИСТЕМЕ КОНСТРУКТОРСКОЙ ПОДГОТОВКИ ПРОИЗВОДСТВА SOLIDWORKSENT. PDM

ГАЛИЕВА Э.Р., КГЭУ, г. Казань

Науч. рук. канд. хим. наук, доц. КУЛАГИНА Л.Г.;

Рук. группы внедрения PLM-системы АО «Завод «Элекон» ЕГОРОВ М.Б.

На сегодняшний день, на отечественных предприятиях, как правило, имеется, или внедряется автоматизированная система конструкторской подготовки предприятия, основная задача которой, обеспечить электронный документооборот всей конструкторской документации (КД), неотъемлемой частью которой является КД на средства технологического оснащения (СТО). В связи с чем, возникает необходимость создания процесса первичной разработки конструкторской документации инструментального производства (3D-модели, спецификации, чертежи) в автоматизированной системе конструкторской подготовки производства.

Процесс разработки и изменения КД СТО является наиболее сложным и проблематичным. Это обусловлено тем, что цикл разработки и изменения КД СТО должен быть максимально сокращенным и простым, при этом, АСКПП должна исключать возможности, при которой возникает ситуации отличий между: утвержденной КД, находящейся в архиве, КД на СТО, которую используют технологи и КД на СТО в цехе инструментального производства. Данный процесс должен определять порядок формирования, согласования, утверждения и хранения впервые разрабатываемой КД на СТО, в соответствии со Стандартом Организации, определяющим порядок разработки и согласования конструкторской документации инструментального производства, в части: 3D-моделей и чертежей сборочных единиц и деталей, а также, спецификаций в АС КТПП.

На предприятии АО «Завод «Элекон» принята и внедряется АСКТПП SolidWorksEnt. PDM. На основании этого, были проведены следующие работы: настроен процесс впервые разрабатываемой КД на СТО в

соответствии с нормативными документами предприятия и ГОСТ 2-051-2013, разработаны инструкции пользователей работы в системе по данному процессу, проведен этап тестовой эксплуатации с описанием результатов тестирования.

УДК 621.311: 681.3

ВЫБОР СРЕДСТВ СХЕМОТЕХНИЧЕСКОГО МОДЕЛИРОВАНИЯ СИСТЕМ ПИТАНИЯ БЕСПРОВОДНЫХ МОДУЛЕЙ

ГАРАЕВ Р.З., КАДЫРОВ Р.О., КГЭУ, г. Казань

Науч. рук. канд. техн. наук, доц. ИВАНОВ Д.А.

Система автоматизированного проектирования (САПР) – это организационно-техническая система, состоящая из совокупности комплекса средств автоматизации проектирования и коллектива специалистов подразделений проектной организации, выполняющая автоматизированное проектирование объекта, которое является результатом деятельности проектной организации.

С помощью САПР увеличивается эффективность выполняемых проектных работ за счет очень удобных и принципиально новых средств рисования схем, повышения уровня качества выпускаемой продукции. Для нашей задачи мы выбрали систему автоматизированного проектирования Altium Designer.

Altium Designer – комплексная система проектирования высокоскоростных электронных устройств на базе печатных плат, которая позволяет разработчику создавать проекты, начиная с принципиальной схемы и VHDL-описания ПЛИС, проводить моделирование полученных схем и VHDL-кодов, подготовить файлы для производства, а концепция Live Design, так называемое живое проектирование, позволяет завершить проект его отладкой на плате NanoBoard. Контроль целостности проекта позволяет отслеживать изменения в частях проекта и синхронизировать их.

Цифро-аналоговое моделирование учитывает почти все реальные параметры и предоставляет в распоряжение конструктора огромное количество различных анализов, включая анализы переходных процессов, частотный, шумов, передаточных функций, Фурье. На схемотехническом уровне проверяются и устраняются различные перекрестные отражения. Редактор печатных плат программы содержит уникальные средства для автоматического (программы Statistical Placer, Cluster Placer) и

интерактивного размещения компонентов. Топологический трассировщик Situs использует полностью настраиваемый алгоритм для решения задач разводки печатных плат с большой плотностью установки элементов. Он может работать по неортогональным направлениям и с самостоятельным выбором слоев.

УДК621.382.3: 681.3

ПРИМЕНЕНИЕ СРЕДЫ LABVIEW ДЛЯ ИССЛЕДОВАНИЯ ПАРАМЕТРОВ ПОЛЕВЫХ ТРАНЗИСТОРОВ

ГАФУТДИНОВ Р.Ш., КГЭУ, г. Казань

Науч. рук. канд. пед. наук, доц. АХМЕТВАЛЕЕВА Л.В.

Целью данной работы является исследование параметров полевых транзисторов. Для этой цели были использованы программные среды моделирования *Multisim* и *LabVIEW*.

В среде разработки *Multisim* проводилось построение схем с полевым транзистором, и последующий их анализ. Вольтамперные характеристики полученные в ходе выполнения работы были обработаны и записаны в виде таблицы для дальнейшего интегрирования их в среду *LabVIEW*.

В среде разработки *LabVIEW* программирование происходит графически, то есть отсутствует привычное текстовое описание алгоритма на языке программ высокого уровня. В нашей работе данная среда необходима для отображения результатов исследования. Для этого используется обширная библиотека компонентов, среди которых есть функция чтения и обработка внешних файлов. Данные исследования, полученные в среде *Multisim* интегрируются в среду *LabVIEW*, в которой строится виртуальный лабораторный макет для отображения этих результатов. На лицевой панели данного макета отображены: графическое поле с ВАХ транзистора, слева в таблице записываются точки токов и напряжений. Эти данные можно сохранить в виде таблицы для дальнейшей работы. Кнопки «Записать» и «Сохранить таблицу» нужны для работы с таблицей, кнопка «Сохранить график» сохраняет полученный график, всплывающее окно сверху нужно для выбора транзистора.

Результаты тестирования, полученные в ходе исследования, соответствуют данным полученные с реальной модели, что позволяет использовать данный виртуальный макет для изучения параметров полевых транзисторов.

Разработанный виртуальный макет может стать заменой существующим реальным лабораторным стендам при проведении лабораторных работ в Казанском государственном энергетическом университете.

УДК 621.382.3: 681.3

ИССЛЕДОВАНИЕ АНАЛИЗ ХАРАКТЕРИСТИК БИПОЛЯРНЫХ ТРАНЗИСТОРОВ В СРЕДЕ *LABVIEW*

ГАЯЗОВ Р.Р., КГЭУ, г. Казань

Науч. рук. канд. пед. наук, доц. АХМЕТВАЛЕЕВА Л.В.

Современный мир подошел к той стадии, при которой не ново для проектирования и исследования характеристик полупроводниковых приборов использовать программные среды. Для разработки электронных схем прекрасно подходят такие программные среды как Multisim и LabVIEW, представленные фирмой National Instruments.

Цель данной работы заключается в создании виртуального лабораторного макета в среде LabVIEW для исследования студентами вольтамперных характеристик биполярных транзисторов.

При исследовании биполярных транзисторов использовались программные среды Multisim и LabVIEW. База для исследования биполярных транзисторов была построена в среде Multisim. В среде LabVIEW создавался виртуальный лабораторный макет, в который интегрировались результаты исследования из среды Multisim.

На лицевой панели виртуального лабораторного стенда будет отображаться графическое окно ВАХ транзистора, а также выбор транзистора из списка, таблица для вывода значений токов и напряжений ВАХ, шкала для выбора значений тока и напряжения. Имеются функциональные кнопки для сохранения таблицы, графика, очистки таблицы и записи в таблицу.

На основе проведенных исследований можно заключить, что результаты лабораторного макета соответствует реальным результатам. Это дает возможность использовать виртуальную модель как альтернативную замену существующим лабораторным стендам.

Представленный виртуальный лабораторный макет в среде LabVIEW позволяет изучить биполярные транзисторы и получить реальные результаты исследования, при этом используя виртуальные модели биполярных

транзисторов. Данный виртуальный лабораторный макет должен облегчить изучение и в разы снизить затраты времени на каждое исследование студентами полупроводниковых приборов, в частности биполярных транзисторов.

УДК 621.313.333.8

РАЗРАБОТКА УСТРОЙСТВА ПЕРЕМЕЩЕНИЯ ПО ВЫСОКОВОЛЬТНЫМ ПРОВОДАМ

ГИМАДИЕВ И.Р., КГЭУ, г. Казань

Науч. рук. д-р физ.-мат. наук, проф. НАУМОВ А.А.

Разработка устройства перемещения по высоковольтным проводам с использованием линейного двигателя. Данная тема является весьма актуальной так как создание такого устройства позволит решить ряд важнейших технологических задач, возникающих при эксплуатации линии электропередач, например, борьба с ледовыми отложениями, диагностики состояния проводов линии электропередач, отслеживание близлежащих территорий с использованием видео фото оборудования.

В процессе разработки был проведен анализ литературных данных по возможным вариантам создания линейного двигателя.

Линейные двигатели применяются повседневно, и они очень распространены в промышленности и транспорте, например, монорельсовые поезда Магелев. Задача работы заключается в том, чтобы создать новый тип двигателя, в котором нет постоянного магнита, вместо постоянного магнита будет использоваться электромагнит.

Из анализа линейных двигателей был сделан вывод что ни одну из существующих систем, невозможно использовать в качестве двигателя, перемещающегося по проводнику с током для поставленной передо мной задачей, в которой предполагается создание нового типа двигателя. В нем нет постоянных магнитов, а вместо них будет использоваться электромагнит. Поэтому было предложено создать цилиндрический линейный двигатель, в котором перемещение будет создаваться за счет создаваемых магнитных полей. Первое магнитное поле – это поле, наведенное проводником с током, а второе создается искусственно катушками в индукторе токами, отбираемыми от специального устанавливаемого трансформатора тока.

Мною был проведен анализ программ, с помощью которых можно рассчитать конструктивные параметры для создания двигателя. Это две программы ELCUT и FEMLAB.

Для того чтобы расчет был абстрактным я обратился в компанию СВЭС (Средневожжсксельэлектрострой) чтобы осуществить привязку устройства к реально существующей линии электропередач.

УДК 621.314

ИССЛЕДОВАНИЕ РЕГУЛИРОВОЧНОЙ ХАРАКТЕРИСТИКИ ИСТОЧНИКА АНОДНОГО НАПРЯЖЕНИЯ ДЛЯ ПАКЕТИРОВАННОГО МАГНЕТРОНА

ГОРДЕЕВ Е.С., СГТУ им. Гагарина Ю.А., г. Саратов
Науч. рук. д-р техн. наук, проф. АРТЮХОВ И.И.

Для работы пакетированного магнетрона необходимо наличие двух источников, один из которых осуществляет накал катода, другой служит для питания анодной цепи. Источники питания (ИП) анодной цепи для магнетронов промышленного назначения создают, в основном, на базе трехфазного мостового выпрямителя с повышающим трансформатором. Регулирование анодного напряжения осуществляется встречно-параллельно соединенными тиристорами, которые включаются между сетью 50 Гц и первичной обмоткой повышающего трансформатора.

Исследование регулировочной характеристики, под которой понимается зависимость анодного тока магнетрона от угла управления тиристорами, проводилось с помощью имитационной модели, которая реализована в среде MATLAB с пакетом расширения Simulink. Модель анодной цепи магнетрона представлена цепочкой, которую образуют последовательно соединенные диод, резистор и встречно включенный источник постоянного напряжения.

На рис. 1 представлены результаты моделирования источника анодного напряжения для пакетированного магнетрона E3328 фирмы Toshiba мощностью 3 кВт.

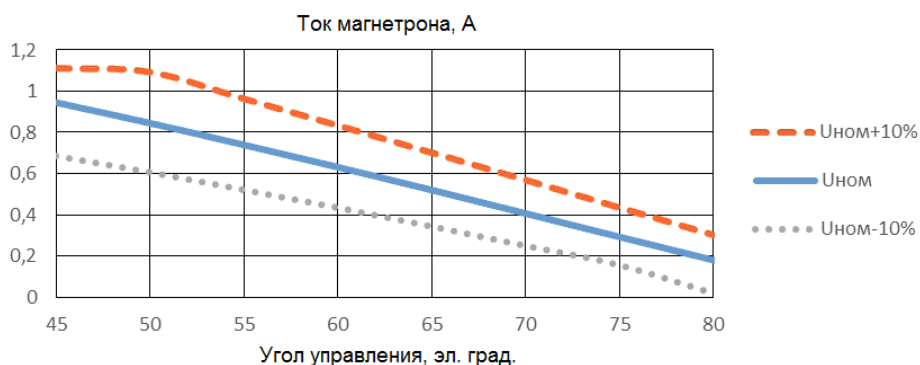


Рис. 1. Регулировочные характеристики источника анодного напряжения

Регулировочные характеристики построены для трех значений сетевого напряжения. Диапазон регулирования ограничен углами управления от 45 до 80 эл. град.

УДК 621.316.9

ПРОЕКТ СИСТЕМЫ СЕЛЕКТИВНОЙ ЗАЩИТЫ ЭЛЕКТРООБОРУДОВАНИЯ КАФЕДРЫ ТОЭ

ГОРИН В.А., КГЭУ, г. Казань

Науч. рук. канд. техн. наук, проф. ВАРЕНОВ А.А.

Практическая ценность заключается в работе, значительное внимание в которой уделено расчетам нагрузочных характеристик и выбору аппаратуры, обеспечивающих надежную защиту электрооборудования от повреждений током. В последние годы в нашей стране широкое распространение получили модульные электрические аппараты для применения в низковольтных электрических сетях. Бесперебойность и безопасность являются наиболее важными требованиями, которые предъявляются к системе электроснабжения. Использование современных устройств для защиты электрооборудования обеспечивает безопасность, увеличивают срок службы электроустановки, а также обеспечивают бесперебойное электроснабжение за счет отключения только поврежденного участка. Актуальность темы заключается в бесперебойной и безопасной эксплуатации электрооборудования, благодаря правильному проектированию селективной схемы защиты и выбору защитных устройств. Новизна работы состоит в предложенных схемах селективной защиты, элементы которой отвечают

современным требованиям к автоматизированным электромеханическим системам.

На данное время на кафедре ТОЭ, Казанского Государственного Энергетического Университета, существуют 5 лабораторий. Цель работы заключалась в:

1. Определении состава электрооборудования лабораторий кафедры ТОЭ;
2. Определении нагрузочных характеристик и выбора аппаратуры, обеспечивающих их защиту;
3. Выборе комплектующих элементов.

Значительное внимание в работе уделено расчетам нагрузочных характеристик. Были рассчитаны суммарный ток нагрузки и суммарная мощность для каждой лаборатории. Далее по таблицам выбора автоматических выключателей и УЗО была выбрана соответствующая аппаратура.

После всех этих действий, были составлены селективные схемы защиты для каждой лаборатории и общая схема селективной защиты. Далее было обсуждение, как выбрать электрощит, и какие лучше выбрать для наших лабораторий, а также была приведена технология монтажа электрооборудования и электрощитов.

УДК 681.518.3

ПРОГРАММНО-АППАРАТНЫЙ КОМПЛЕКС ДЛЯ ОБСЛЕДОВАНИЯ ВОЗДУШНЫХ ЛИНИЙ ЭЛЕКТРОПЕРЕДАЧИ

**ГОРЯЧЕВ М.П., ГАЙНУТДИНОВ А.Р., САМИГУЛЛИН Б.Ф.,
МОЧАЛОВ Н.С., КГЭУ, г. Казань**

Науч. рук. канд. физ.-мат. наук, доц. САДЫКОВ М.Ф.

В настоящее время остро стоит проблема своевременного обнаружения дефектов и факторов внешних воздействий на протяжённых объектах энергетики, осуществляющих транспорт электроэнергии (воздушные линии электропередачи, далее ВЛ). Существующие методы обследования весьма затратны как по времени, так и по финансовым вложениям. Наиболее перспективным методом обследования является применение беспилотного летательного аппарата (БПЛА), однако стоимость их очень высока.

Значительное внимание уделяется функциональности, автоматизации процесса пилотирования, автоматизации процесса обработки данных и

минимизации стоимости программно-аппаратного комплекса. Расширению его функциональных возможностей способствует разработка и установка новых приборов диагностики (например, акустические датчики для обследования подвесной изоляции ВЛ). Автоматизация процесса пилотирования достигается разработкой собственного автопилота с отстройкой по высоте с помощью лазерного дальномера.

В настоящее время коллективом НИЛ «СТиВПС» при ФГБОУ ВО «КГЭУ» ведётся разработка ПАК на базе БПЛА, который превосходит по соотношению цены и качества существующие комплексы БПЛА и имеет большой потенциал, как для области применения, так и в коммерческом отношении. Низкая себестоимость и широкий спектр задач, решаемый разрабатываемым ПАК на базе БПЛА, являются основными преимуществами проекта и определяют его коммерческую привлекательность и потенциал к расширению клиентской базы. На данный момент, обоснована общая концепция программно-аппаратного комплекса на базе БПЛА для обследования протяжённых объектов энергетики. Проведена патентно-исследовательская работа, в результате которой проверена патентоспособность решения. Разработан прототип БПЛА, с помощью которого были выполнены первые облёты воздушных линий электропередачи. Разработан прототип лазерного дальномера.

Внедрение данного средства ревизии принесет значительный экономический эффект при небольших финансовых затратах, которые позволят увеличить частоту автоматизированных осмотров, что положительно скажется на надёжности работы ВЛ электрических сетей.

УДК 621.311.8

РАСПРЕДЕЛЕННАЯ СИСТЕМА ГЕНЕРАЦИИ ЭЛЕКТРОЭНЕРГИИ

ГУРЬЯНОВ А.С., КГЭУ, г. Казань

Науч. рук. канд. техн. наук, проф. ВАРЕНОВ А.А.

В настоящее время в России ввод новых генерирующих мощностей отстает от роста электропотребления, кроме того, проблема усугубляется старением существующих генерирующих мощностей. В условиях рыночной неопределенности развития электроэнергетической отрасли одним из наиболее популярных решений повышения надежности электроснабжения потребителей является размещение установок распределенной генерации вблизи центров нагрузок.

После распада СССР вводы новых генерирующих мощностей существенно сократились и установленная мощность электростанций за все эти годы, начиная с 1991 г., увеличилась менее чем на 2 млн кВт. Вместе с тем, оборудование электростанций вырабатывает свой проектный ресурс. В целом в 2015 г. отработали свой проектный ресурс почти 70 % существующих генерирующих мощностей.

Преимуществами такого метода являются бесперебойность электроснабжения, качество электроэнергии, снижаются потери мощности. Также в этом случае снижаются риски дефицита мощности.

Существует также ряд технических проблем, сопряженных с распространением распределенной генерации. Распределенная генерация – это зачастую новое оборудование, импортное из-за рубежа, с новыми динамическими характеристиками и возможностями управления. Неоднозначно и влияние распределенной генерации на качество электроэнергии по уровням напряжений, а также на генерацию высших гармоник в системе. Подключение источников распределенной генерации к распределительной сети увеличивает токи КЗ, что может потребовать замены коммутационных аппаратов, изменения настроек защит и др. Появление распределенной генерации усложняет оперативно-диспетчерское управление, а также систему РЗА, противоаварийного управления.

Подводя итог, можно отметить, что уход многих потребителей от исключительно централизованного энергоснабжения – общемировая тенденция. Противостоять этой тенденции бессмысленно. Разумнее принять ее к сведению и попытаться найти оптимальное соотношение между централизованным производством электрической и тепловой энергии и локальными их источниками, скорее всего, средними и малыми.

УДК 621.313

ОЦЕНКА ВЛИЯНИЯ МАТЕРИАЛА КОНТАКТНЫХ ПОВЕРХНОСТЕЙ НА ИЗНОС ТОКОВЕДУЩИХ ЩЕТОК УЗЛОВ СКОЛЬЗЯЩЕГО ТОКОСЪЕМА ЭЛЕКТРИЧЕСКИХ МАШИН

ГУСЕВ А.С., ВятГУ, г. Киров

Науч. рук. канд. техн. наук, доц. ИЗОТОВ А.И.;

канд. техн. наук, доц. ФОМИНЫХ А.А.

До настоящего времени, несмотря на активное применение бесконтактных электрических машин в различных отраслях

промышленности широкое распространение нашли узлы скользящего токосъема (УСТ), работающие при отсутствии токовой нагрузки. Такой режим функционирования контактных пар характерен для узлов снятия потенциала подвижного состава электропоездов и электровозов, систем снятия статического электричества синхронных турбо- и гидрогенераторов, а также в случае работы турбоагрегатов в режиме разбега турбины, когда на штатных электрических щетках (ШЩ) отсутствуют рабочие токи. Особенностью УСТ является повышенный износ пар трения щетка – контактная поверхность, что требует со стороны обслуживающего персонала частого периодического ремонта, обслуживания и контроля. Причина высоких износов может быть обусловлена неправильным подбором материалов контактных поверхностей, а также условиями и режимами работы (сильные вибрации, недостаточный уровень охлаждения, вид токовой нагрузки, наличие искрения), что активно влияет на способность образования на поверхности коллекторов, контактных колец политурной пленки (политуры). Пленка значительно снижает коэффициент трения взаимно перемещающихся поверхностей.

Задача наших исследований состояла в том, чтобы оценить влияние материала щеток, контактных колец (КК) и смазывающих щеток (СЩ) на износ электрических щеток узлов скользящего токосъема, работающих при отсутствии токовой нагрузки.

Для оценки влияния материала контактных колец на износ электрических щеток разработан и проведен монтаж 6 установок в соответствии со схемой на рис. 1 с разными материалами контактных пар.

Исследовательская установка представляет собой стенд, на котором помещен одноякорный преобразователь и все необходимые для проведения исследований приборы и устройства.

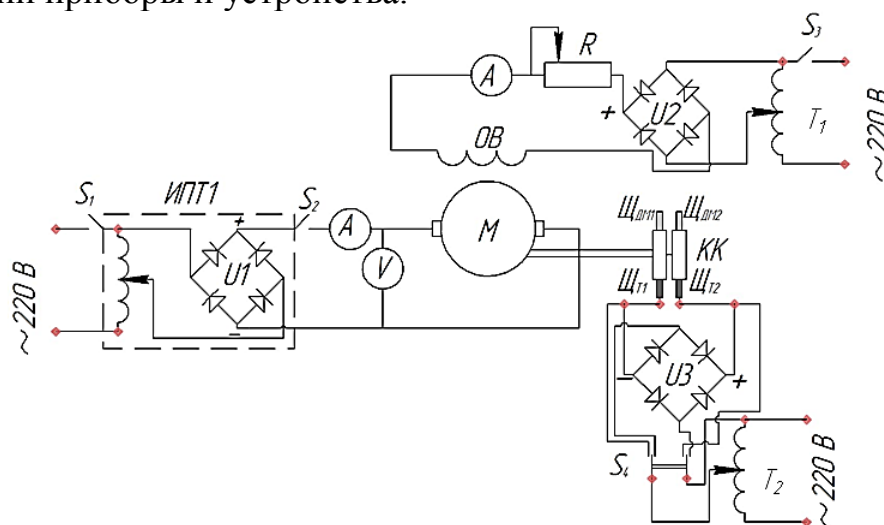


Рис. 1. Принципиальная схема установки по оценке влияния материала контактных колец

Принцип действия установки: преобразователь запитывается напряжением от источника постоянного тока ИПТ1 в диапазоне от 0...27 В, питаемого от сети переменного тока. Напряжение 220 В частотой 50 Гц на ИПТ1 подается от сети автоматом S_1 . Пуск двигателя постоянного тока ДПТ осуществляется включением автомата S_2 .

Независимое питание обмотки возбуждения ОВ двигателя осуществляется подачей напряжения автоматом S_3 на автотрансформатор T_1 через выпрямительный мост U_2 . Автотрансформатор также включается в сеть переменного напряжения номиналом 220 В частотой сети 50 Гц.

Двигатель постоянного тока M приводит во вращение контактные кольца, которые могут питаться как от сети переменного, так и от сети постоянного тока. Режим работы контактных колец регулируется переключением трехпозиционного переключателя S_4 с нейтралью. Каждое кольцо оборудовано двумя штатными щеткодержателями $\text{Щ}_т$, предназначенными для установки электрических щеток, а также дополнительным щеткодержателем $\text{Щ}_{дм}$ для смазывающей щетки, выполненной на основе дисульфида молибдена [1,2].

Преобразователь был модернизирован следующим образом: контактные кольца (рисунок 2) были отсоединены от выводов обмотки якоря преобразователя и закорочены между собой. На каждом кольце было установлено два щеткодержателя 4, а также дополнительный щеткодержатель 2 для установки СЩ. Тангенциальный размер смазывающей щетки составлял $\frac{1}{2}$ соответствующего размера одной ШЩ. Аксиальный размер щеток одинаков.

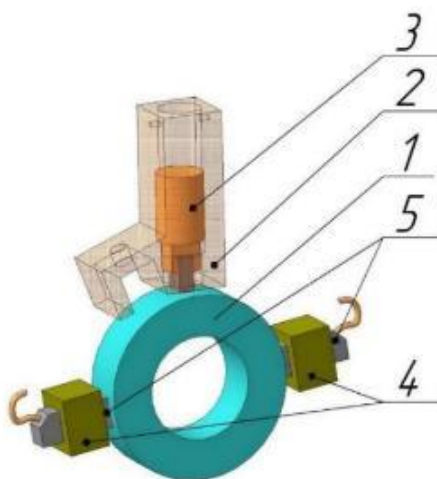


Рис. 2. Модернизированный щеточно-контактный узел преобразователя ПО-250 А (1 – КК, 2 – дополнительный щеткодержатель под смазывающую щетку, 3 – толкатель, 4 – штатный щеткодержатель, 5 – токовые щетки)

При проведении исследований измерялся износ щеток и сопротивление политушной плёнки [3]. В опытах использовались установки с кольцами, изготовленными из стали, чугуна, бронзы, латуни в сочетании с токовыми щетками марки МГС-7 при частоте вращения 11000 – 12000 об/мин. В таблице 1 представлены усредненные результаты исследований по влиянию материала контактных колец на износ ШЩ при работе в обесточенном состоянии, из которых видно, что наибольшие износы наблюдались в случае их работы на КК из латуни. Наименьшие износы ШЩ имели машины со стальными и чугунными КК. Наряду с этим использование стальных КК позволяет получить более стабильные значения износов ШЩ во времени: среднее квадратичное отклонение износов (σ_h) составляет 0,006. При оценке стабильности сопротивления наилучшие показатели наблюдаются у бронзового КК (среднее квадратичное отклонение сопротивления пленки σ_R равно 0,092).

Таблица 1. Оценка влияния материала колец на износ электрических щеток МГС-7 при частоте вращения 11 000 – 12 000 об/мин

Материал КК	Средняя интенсивность износов ЭЩ, мкм/км	Коэффициент наглядности износов ЭЩ, о.е.	Сопротивление пленки, Ом	Среднее квадратичное отклонение, σ_h/σ_R
Бронза	0,107	0,419	0,264	0,013/0,092
Сталь	0,083	0,325	4,225	0,006/1,276
Чугун	0,085	0,335	4,575	0,017/1,73
Латунь	0,254	1,0	0,236	0,026/0,055

В дальнейшем были проведены опыты по оценке влияния смазывающих щеток, выполненных из дисульфида молибдена (ДМ). Как показали результаты экспериментов, применение СЩ привело к увеличению износов штатных щеток. Наблюдаемый повышенный износ ШЩ, как показали проведенные нами расчеты, обусловлен высокими значениями микротемпературы в зоне контакта щетка – кольцо, превышающими 400°С [4]. Это приводит к переходу ДМ в оксид и появлению в зоне контакта абразивных частиц. В соответствии с проведенными исследованиями был найден рабочий диапазон частот вращения, при котором температура в зоне точек непосредственного контакта не превышала 400 °С, и проведена серия повторных испытаний с использованием щеток марок ЭГ – 4, ЭГ – 2 А, применяемых в узлах заземления валопровода турбогенератора, ЭГ – 61 А, МГС – 7 используемые в узлах снятия потенциалов электроподвижного состава железнодорожного транспорта. Результаты представлены в таблице 2.

Как показали результаты исследований наименьшие износы при отсутствии СЩ наблюдались в случае применения щеток ЭГ – 4 на стальной подложке. Наибольшие износы при отсутствии токовой нагрузки и использовании стальных КК при частоте вращения 5 000 – 8 000 об/мин наблюдались в случае применения ШЩ МГС – 7 (коэффициент наглядности износов $K_{и}=1$). Наименьшие износы имели ШЩ марок ЭГ – 61 А и ЭГ – 4, их коэффициенты наглядности составляют соответственно 0,64 и 0,55.

Установка СЩ позволила снизить износы ЭЩ по всем рассматриваемым диапазонам частот (таблица 2), а наибольшая эффективность от их применения наблюдается при использовании ЭЩ ЭГ – 4.

Таблица 2. Оценка влияния установки смазывающих щеток, выполненных на основе дисульфида молибдена на износ щеток в диапазоне частот вращения 5000 – 8000 об/мин

Материал ЭЩ (КК)	Средняя интенсивность износов ЭЩ при различной частоте вращения, мкм/км		Эффективность снижения износов ЭЩ, о.е.
	СЩ отсутствуют	СЩ установлены	
ЭГ – 61 А (сталь)	0,054	0,025	2,15
МГС – 7 (сталь)	0,083	0,043	1,95
ЭГ – 2А (сталь)	0,062	0,027	2,28
ЭГ – 4 (сталь)	0,046	0,018	2,61

Установка смазывающих щеток при их работе на стальных контактных кольцах и отсутствии токовой нагрузки в диапазоне частот вращения 5 000 – 8000 об/мин позволила снизить неравномерность износов электрических щеток во времени. При отсутствии смазывающих щеток максимальное отклонение от среднего значения износов штатных щеток МГС – 7 составило 29 %, использование смазывающих щеток позволило уменьшить его до 12,5 %.

Проведенные испытания, позволившие оценить влияние материала щеток и контактных колец на износы электрических щеток и их стабильность во времени, а также на сопротивление политуруной (окисной) пленки, могут быть использованы при проектировании и подборе контактных пар узлов заземления турбогенераторов, систем снятия потенциала электроподвижного состава железнодорожного транспорта и т.д.

ПРОИЗВОДСТВО ПЕЧАТНЫХ ПЛАТ И SMD ЭЛЕМЕНТЫ

ЗАИД АМЕР, КГЭУ, г. Казань

Науч. рук. д-р физ.-мат. наук, доц. ГОЛЕНИЩЕВ-КУТУЗОВ А.В.

При конструировании РЭА на печатных платах используют следующие методы. Моносхемный применяют для несложной РЭА. В том случае вся электрическая схема располагается на одной ПП. Моносхемный метод имеет ограниченное применение, так как очень сложные 1111 неудобны при настройке и ремонте РЭА. Схемно-узловой метод применяют при производстве массовой и серийной РЭА. При этом методе часть электрической схемы, имеющая четкие входные и выходные цепи (каскады УВЧ, УПЧ, блоки развёрток и т.п.), располагается на отдельной плате. Ремонтпригодность таких изделий больше. Недостаток – сложность системы соединительных проводов, связывающих отдельные платы. Функционально-узловой метод применяют в РЭА с использованием микроэлектронных элементов. При этом ПП содержит проводники коммутации функциональных модулей в единую схему. На одной плате можно собрать очень сложную схему. Недостаток этого метода - резкое увеличение сложности ПП. В ряде случаев все проводники не могут быть расположены на одной и даже обеих сторонах платы. При этом используют многослойные печатные платы МГШ, объединяющие в единую конструкцию несколько слоев печатных проводников, разделённых слоями диэлектрика. В соответствии с ГОСТом различают три метода выполнения 1111:

- ручной;
- полуавтоматизированный;
- автоматизированный;

Основными достоинствами печатных плат являются:

- Увеличение плотности монтажа и возможность микроминиатюризации изделий.
- Гарантированная стабильность электрических характеристик.
- Повышенная стойкость к климатическим и механическим воздействиям.
- Унификация и стандартизация конструктивных изделий.
- Возможность комплексной автоматизации монтажно-сборочных работ.

ЭКОЛОГИЧНЫЙ МОБИЛЬНЫЙ КОМПЛЕКС ГЕНЕРАЦИИ ЭЛЕКТРОЭНЕРГИИ

КИРЕЕВ Н.М., ГОРЯЧЕВ М.П., МОЧАЛОВ Н.С., ГАЙНУТДИНОВ А.Р.,
ХАМЗИН А.Р., КГЭУ, г. Казань
Науч. рук. канд. техн. наук, ст. преп. ИВАНОВ Д.А.

В настоящее время остро стоит проблема отсутствия электроэнергии в районах, удаленных от коммуникаций электроснабжения. К примеру, в летнее время организуются детские лагеря отдыха, форумы, праздничные мероприятия и т.д., нуждающиеся в электрообеспечении. Одним из возможных решений является использование автономных генераторов, имеющих ряд недостатков, таких как: потребление топлива, повышенный уровень шума (около 80 дБ), ограничение по продолжительности непрерывной работы (не более 10 часов) и загрязнение окружающей среды. Существующие недостатки позволяет решить разработанный экологичный мобильный комплекс, работающий на основе альтернативной энергетики (ЭМКГЭ).

Созданный комплекс предназначен для зарядки сотовых телефонов, планшетов и прочих мобильных устройств на основе источников альтернативной энергии, а также для популяризации и демонстрации альтернативной электроэнергетики и принципов энергосбережения. В комплекс входит ветрогенератор вертикального типа мощностью 200 Вт, 2 монокристаллические солнечные панели (по 160 Вт каждая) и 2 электровелогенератора, каждый из которых может выработать до 1кВ электроэнергии. Помимо этого, включает в себя накопитель электроэнергии, в качестве которого применяется аккумуляторная батарея емкостью 100 А·ч, что позволяет запасать энергию во время избыточной генерации, а также покрывать пиковые нагрузки.

Таким образом, разработанный ЭМКГЭ способствует популяризации альтернативной энергетики и оказался востребованным для электрообеспечения удаленных от коммуникации районов. Данное устройство было широко востребовано на молодежном форуме «Сэлэт».

**РАЗРАБОТКА ЕДИНОГО ОГРАНИЧИТЕЛЬНОГО ПЕРЕЧНЯ
МАТЕРИАЛОВ И ПРОЦЕССА УПРАВЛЕНИЯ ИЗМЕНЕНИЯМИ
ПОСРЕДСТВОМ АВТОМАТИЗАЦИИ В ОБЪЕДИНЕНИЯХ
ПРОИЗВОДСТВЕННЫХ ПРЕДПРИЯТИЙ**

КИСНЕЕВ Р.Р., КГЭУ, г. Казань

Науч. рук. канд. физ.-мат. наук, доц. ЕНИКЕЕВА Г.Р.;

Рук. группы внедрения PLM-системы ЕГОРОВ М.Б.

На сегодняшний день, организация единого информационного пространства инженерных автоматизированных систем управления, в объединениях производственных предприятий, является актуальной проблемой. Решение этой проблемы напрямую влияет на качество и скорость разработки и постановки на производство новых изделий, что в свою очередь снижает бюрократическую волокиту, результатом чего, является снижение затрат на НИОКР. Наиболее актуальной проблемой, в таких объединениях, является низкая скорость обмена данными, их достоверность, и взаимодействие конструкторско-технологических служб предприятий между собой.

Одним из решений данной проблемы является разработка единого ограничительного перечня материалов (ОПМ) и процесса управления изменениями посредством автоматизации в объединениях производственных предприятий. Разработка единого классификатора материалов, и на его основе справочника материалов, с учетом централизованного управления, позволяет осуществлять контроль закупки материалов, централизованное управление справочником и классификатором материалов, что непосредственно влияет на расчет логистики закупки материала на стадии проектирование КТД.

На предприятии АО «Завод «Элекон» установлена и внедряется автоматизированная система конструкторской подготовки производства SolidWorks Ent. PDM (SWE-PDM). Внедрив единый ограничительный перечень материалов и процесс управления изменениями посредством автоматизации в SWE-PDM, получили централизованное и эффективное управление запасами и ресурсами, с возможностью подключения удаленных подразделений.

УСТАНОВКА ДЛЯ ИНДУКЦИОННОЙ СВАРКИ ТРУБ

КУЗНЕЦОВ А.Р., СамГТУ, г. Самара

Нуч. рук. д-р техн. наук, проф. ДАНИЛУШКИН А.И.

В статье рассматривается процесс индукционной стыковой сварки труб. Сущность этого способа заключается в следующем. В отличие от известного способа нагрева в цилиндрическом индукторе, охватывающем стыки труб, в предлагаемой установке применяется одновитковый кольцевой индуктор, расположенный в промежутке между торцами свариваемых труб. Установка снабжается системой перемещения индуктора в зону нагрева, системой симметрирования индуктора относительно торцов труб и контроля температуры в зоне нагрева. Предлагаемая конструкция обеспечивает минимальную зону нагрева, тем самым снижая энергозатраты на нагрев. Второй положительный эффект заключается в увеличении производительности установки за счет уменьшения зоны нагрева до минимума. Вследствие эффекта близости индуктированный ток протекает только по торцевой части труб, обеспечивая тем самым равномерный нагрев по всей толщине стенки трубы. После нагрева стыков до сварочной температуры индуктор выводится из зоны нагрева, к трубам прикладывается сжимающее усилие, под действием которого происходит осадка. Процесс соединения кромок происходит без оплавления металла. При реализации преимуществ индукционного нагрева возникает проблема моделирования электромагнитных и тепловых полей, выбор и обоснование частоты источника питания, расчет и конструирование системы индукционного нагрева. Решение взаимосвязанной задачи расчета электромагнитного и теплового полей для правильного выбора параметров индукционной системы осуществляется численным методом. При индукционном нагреве ферромагнитных заготовок внутренние источники тепла зависят от температуры, и эта зависимость существенно нелинейна. Задача расчета внутренних источников тепла формулируется на основе уравнений Максвелла для векторного магнитного потенциала A ($B = \text{rot}A$, где B - вектор магнитной индукции) и скалярного электрического потенциала U ($E = -\text{grad} U$, где E - вектор напряженности электрического поля). Численный расчет электромагнитных полей в системе «индуктор–металл» производился в два этапа. На первом этапе решалась электромагнитная задача нестационарного магнитного поля. Изменение поля во времени предполагается

синусоидальным. Задача формулируется как дифференциальное уравнение в частных производных относительно комплексной амплитуды векторного магнитного потенциала A ($B = \text{rot}A$). Полученные дифференциальные уравнения далее используются в задаче расчета стационарного магнитного поля переменных токов. Результаты расчета электромагнитной задачи в виде функции распределения внутренних источников тепла положены в основу определения в процессе нагрева температуры трубной заготовки в зоне сварки. Решение тепловой задачи выполнено методом конечных элементов, который дает возможность достаточно точно учитывать все нелинейности путем изменения всех нелинейных величин с каждым шагом по времени. Результаты расчета электромагнитных и тепловых полей положены в основу конструирования индуктора и выбора источника питания.

УДК 621.318

МОДЕЛИРОВАНИЕ ХАРАКТЕРИСТИК БРОНЕВОГО ЭЛЕКТРОМАГНИТА С ВОРОТНИЧКОМ С ПЛОСКИМИ ТОРЦАМИ ЯКОРЯ И СТОПА

КУЗНЕЦОВА Д.А., КГЭУ, г. Казань
Науч. рук. канд. техн. наук, проф. ВАРЕНОВ А.А.

Целью проведения экспериментальных исследований является: исследование зависимости силы тяги и индуктивности электромагнита от соотношения его геометрических размеров. Проанализированы методы расчета электромагнитных систем полевыми методами. Описаны методы расчета магнитных систем электрических аппаратов. Также приведено моделирование и расчет магнитной системы броневое типа в программе *FEMM (FiniteElementMethodMagnetics)*. Рассматриваются методы расчета магнитной цепи постоянного тока только при безгистерезисном намагничивании, при котором расчет сопротивления магнитопровода проводится по основной кривой намагничивания материала магнитопровода.

В работе рассмотрены:

1. Общие сведения о магнитных системах электрических аппаратов и методах их расчета.
2. Краткий обзор численных методов расчета магнитных полей. Описание объекта исследования и области его применения.
3. Общие сведения о программе *FEMM (FiniteElementMethodMagnetics)* – магнитные расчеты методом конечных элементов).

4. Зависимости силы тяги и условно-полезной работы от зазора
5. Распределения магнитного поля и магнитной индукции по высоте электромагнита
6. Расчет магнитной проводимости рабочего зазора электромагнита
7. Влияние соотношения геометрических размеров в зоне воротничка на параметры электромагнита

Проведенные исследования подтверждают адекватность результатов работы программы FEMM теоретическими представлениями в работе подобных электромагнитов.

УДК 621.314

КОМБИНИРОВАННЫЙ МАТРИЧНЫЙ ПРЕОБРАЗОВАТЕЛЬ

КУРЫНЦЕВ Г.В., КГЭУ, г. Казань

Науч. рук. д-р физ.-мат. наук, проф. КАЛИМУЛЛИН Р.И.

Проблема совершенствования преобразователей электроэнергии, направленная на энергоресурсосбережение, повышение качества электроэнергии, всегда актуальна.

Одним из перспективных направлений являются комбинированные матричные преобразователи, обладающие способностью повышать выходное напряжение по сравнению с традиционным матричным преобразователем напряжения. Такие конверторы обеспечивают сохранение номинальных параметров электропривода переменного тока и при пониженном напряжении питающей сети, что особенно актуально для «слабых» сетей.

Ограничение классического матричного преобразователя напряжения обусловлено невозможностью повышать выходное напряжение по отношению ко входному. Это ограничение снижается для матричных конверторов тока ряда других новых типов матричных конвертов. Следующий упрек в адрес матричных конверторов связывают со сложностью анализа электромагнитных процессов и сложностью управления матричным конвертором. Это ограничение можно ослабить применением прямых методов расчёта энергетических показателей матричных конверторов и использованием современных средств управления ими.

Поэтому нами рассмотрен новый комбинированный матричный преобразователь, который обеспечивает возможность получения коэффициента преобразования по напряжению больше 1. Изучены особенности управления, проведен анализ энергетических показателей

конвертора прямыми методами, результаты которого сравниваются с результатами моделирования преобразователя с синусоидальной ШИМ тока.

УДК 544.774

ЯМР-САМОДИФФУЗИЯ МИЦЕЛЛ ПАВ В ПРОСТОЙ И ДЕЙТЕРИРОВАННОЙ ВОДЕ ПРИ НАЛИЧИИ УГЛЕРОДНЫХ НАНОТРУБОК

МАКАРОВА А.О., КГЭУ; ИДИЯТУЛЛИН Б.З., КИББ КазНЦ РАН, г. Казань
Науч. рук. канд. физ.-мат. наук, проф. ЗУЕВА О.С.

Известно, что в водных мицеллярных растворах ионных поверхностно-активных веществ (ПАВ) путем изменения концентрации ПАВ, природы противоионов и добавления наночастиц можно направленно изменять свойства межфазных поверхностей и морфологию мицелл. Доминирование мицеллярной самоорганизации ПАВ на поверхности нанотрубок в водных дисперсиях додецилсульфата натрия [1, 2] дает возможность варьирования электронных и фотофизических характеристик нанотрубок посредством изменения микроокружения, создаваемого молекулами ПАВ. В данной работе нами проведено экспериментальное изучение возможностей изменения свойств локального окружения углеродных нанотрубок за счет применения электролита и изменения природы растворителя.

Методом ЯМР-спектроскопии исследована диффузия молекул ПАВ в дисперсиях додецилсульфата натрия (Sigma, L4509, 50 мМ) при добавлении внешнего электролита – солей NaCl или CsCl (50 мМ) и суспензии многослойных углеродных нанотрубок (УНТ) углеродного наноматериала «Таунит» производства ООО «НаноТехЦентр» (Тамбов, <http://www.nanotc.ru>) в указанных дисперсиях при температуре $T = 30^{\circ}\text{C}$. Для приготовления дисперсий использовали как дистиллированную воду, очищенную с помощью системы Milli Q, так и дейтерированную (99,9 %, Aldrich) воду. В качестве примера на рис. 1 приведены диффузионные спады затухания сигналов различных функциональных групп додецилсульфата натрия и воды (H_2O) в присутствии солей NaCl и CsCl при наличии углеродных нанотрубок и без них. Следует отметить неэкспоненциальность спадов, говорящую о многокомпонентности исследуемых систем. Кроме того, оказалось, что размеры мицелл, оцененные с помощью уравнения Энштейна-Стокса в дистиллированной и дейтерированной воде различаются, причем

дейтерированной воде соответствуют большие размеры мицелл. Это отличие составило 5 % при использовании солей NaCl и 8 % с солями CsCl.

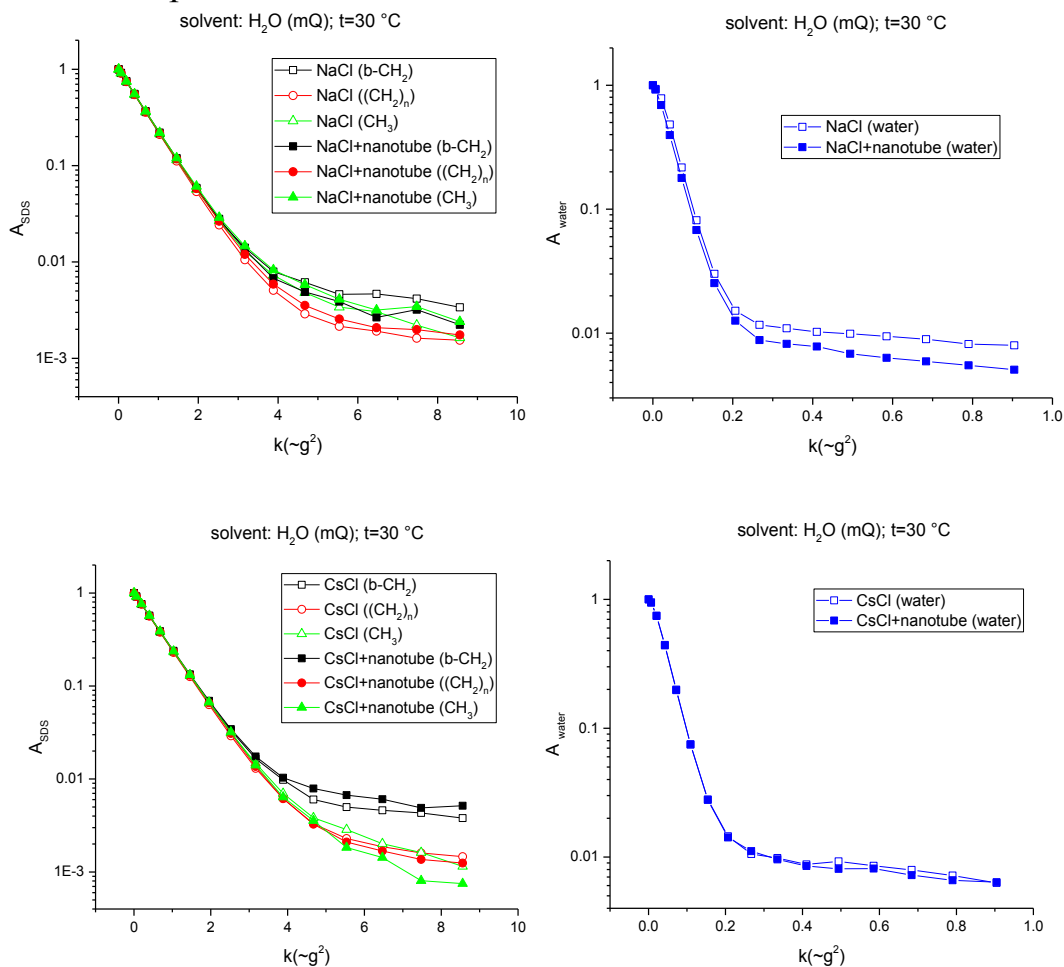


Рис. 1. Диффузионные спады затухания сигналов различных функциональных групп додецилсульфата натрия и воды в присутствии солей NaCl (сверху) и CsCl (снизу) при наличии углеродных нанотрубок и без них

Причинами такого поведения могут быть: более плотная упаковка (для дистиллированной воды) молекул ПАВ в мицеллы, изменение их числа агрегации, а также наличие неоднородностей в распределении вязкости воды. Добавление УНТ по-разному сказывается на процессах мицеллообразования. В дистиллированной воде присутствие УНТ приводит к небольшому увеличению мицелл, а в дейтерированной воде – к их уменьшению. В целом, при наличии УНТ происходит сближение структурных параметров мицелл.

Работа выполнена при частичной финансовой поддержке РФФИ, проект № 16-08-00731.

Литература:

1. Borovskaya A.O., Idiyatullin B.Z., Zueva O.S. // J. Phys. Conf. Ser., 2016. V. 690. № 012030.

2. Зуева О.С. и др. // Известия Академии наук. Серия химическая. – 2016. – № 5. С. 1208-1215.

УДК 621.311.25

РАЗРАБОТКА СИСТЕМЫ ЭЛЕКТРОСНАБЖЕНИЯ ПЕШЕХОДНОГО ПЕРЕХОДА С ПРИМЕНЕНИЕМ НЕТРАДИЦИОННЫХ ВОЗОБНОВЛЯЕМЫХ ИСТОЧНИКОВ ЭНЕРГИИ

МИННЕГАЛИЕВ И.И., КГЭУ, г. Казань

Науч. рук. канд. техн. наук, доц. ОРЕХОВ В.В.

Проблема внедрения нетрадиционных возобновляемых источников энергии является одной из наиболее актуальных для всего народного хозяйства в России. Её необходимо решать в кратчайшие сроки, так как это позволит повысить эффективность использования топливно-энергетических и материальных ресурсов при производстве широкого спектра промышленной и сельскохозяйственной продукции и снизить энергопотребление создаваемых в Российской Федерации, промышленных и энергетических объектов. Есть и другие причины, связи с которыми человечество обратилось к альтернативным источникам энергии.

Во-первых, непрерывный рост промышленности как основного потребителя всех видов энергии.

Во-вторых, необходимость значительных финансовых затрат на разведку новых месторождений, так как часто эти работа связаны с организацией глубокого бурения и другими сложными и наукоемкими технологиями.

В-третьих, экологические проблемы, связанные с добычей энергетических ресурсов.

В-четвертых, проблема глобального потепления. Суть её заключается в том, что двуокись углерода, высвобождаемая при сжигании нефти и угля в процессе получения тепла, электроэнергии и обеспечения работы транспортных средств, поглощает тепловое излучение поверхности нашей планеты, нагретой солнцем, и создает так называемый парниковый эффект.

Проведение эффективной политики ускорения перехода к солнечной энергетике является разумной стратегией в условиях всевозрастающего беспокойства по поводу состояния окружающей среды. Солнечная энергетика при ее повсеместном внедрении приводит к формированию нового типа культуры, когда экологические ценности выйдут на первое место.

УДК 621.312

**ПРОЕКТ КОМПЛЕКСНОЙ ЭКСПЕРИМЕНТАЛЬНОЙ УСТАНОВКИ
РЕВЕРСИВНОГО ПУСКА АСИНХРОННОГО ДВИГАТЕЛЯ С
ИСПОЛЬЗОВАНИЕМ ЭЛЕКТРИЧЕСКИХ АППАРАТОВ
УПРАВЛЕНИЯ И ЗАЩИТЫ**

ПИЧУГИН С.С., КГЭУ, г. Казань

Науч. рук. канд. техн. наук, проф. ВАРЕНОВ А.А.

Цель работы – разработать и реализовать проект комплексной экспериментальной установки реверсивного пуска асинхронного двигателя с использованием электрических аппаратов управления и защиты.

Предмет исследования – трехфазный асинхронный двигатель с короткозамкнутым ротором серии 4ААМ50А4У3.

В соответствии с поставленной целью, решены следующие задачи:

Изучена конструкция, принцип работы, характеристики трехфазного асинхронного двигателя серии 4ААМ50А4У3;

На основании характеристик асинхронного двигателя, выбраны электрические аппараты управления и защиты;

Выполнено ознакомление с характеристиками и принципом работы выбранных электрических аппаратов;

Разработана принципиальная электрическая схема комплексной экспериментальной установки;

Собрана в «металле» комплексная экспериментальная установка и выполнена ее проверка работоспособности;

Обобщена и экономически обоснована выгода реализации продаж комплексной экспериментальной установки.

УДК 621.332.31

**ТЕПЛОВИЗИОННАЯ ДИАГНОСТИКА КОНТАКТНЫХ ЛИНИЙ
ЭЛЕКТРОФИЦИРОВАННОГО ТРАНСПОРТА**

ПОЛОВОДОВ М.Ю., ЗАКИРОВА А.Б., КГЭУ, г. Казань

Науч. рук. канд. техн. наук, доц. КАПАЕВ В.И.

Контактная сеть – это достаточно сложное техническое сооружение электрифицируемых железных дорог, городского электротранспорта и в

отличии от других устройств данных объектов, контактная сеть практически не имеет резерва, поэтому необходимо стремиться к ее более высокой надежности в условиях эксплуатации. Задача обслуживающего персонала заключается в содержании устройств контактной сети в технически исправном состоянии, так как приведенные показатели причин отказов, указывают на несовершенство конструкций и деталей контактной сети, их монтажа и эксплуатации. Все большее внимание уделяется разработке методов и систем диагностики, которые позволяют контролировать состояние оборудования в процессе эксплуатации. Успехи, достигнутые за последнюю четверть века в освоении инфракрасного диапазона электромагнитного спектра, привели к созданию разнообразной информационной аппаратуры, и в частности, тепловизоров - устройств, предназначенных для наблюдения объектов по их собственному инфракрасному излучению. Тепловизор обеспечивает визуализацию нагрева, часто невидимого невооруженным глазом, позволяя, таким образом, сделать количественный анализ повышения температуры. Чувствительность тепловизора позволяет отображать и записывать перепады температуры в пределах 0,3 °С, что намного превышает значения, необходимые для выявления дефектов. Перегрев участков контактных линий, приводящий к выходу их из строя, не будет визуальным заметным для обслуживающего персонала, но станет очевидным для специалиста, выполняющего тепловизионное обследование. Если проводить диагностику контактной сети электрифицированного транспорта тепловизионным методом, диагностика позволит обнаружить дефекты на ранних стадиях их появления и предотвратить их отказ.

УДК 65.011.56

РАЗРАБОТКА СИСТЕМЫ УПРАВЛЕНИЯ ТРЕБОВАНИЯМИ СПРАВОЧНИКОВ МАТЕРИАЛОВ И СТАНДАРТНЫХ ИЗДЕЛИЙ В АВТОМАТИЗИРОВАННОЙ СИСТЕМЕ КОНСТРУКТОРСКОЙ ПОДГОТОВКИ ПРОИЗВОДСТВА SWE-PDM

САБИРОВ Р.Р., КГЭУ, г. Казань

Науч. рук. д-р физ.-мат. наук, проф., ГОЛЕНИЩЕВ-КУТУЗОВ А.В.

Рук. группы внедрения PLM-системы ЕГОРОВ М.Б.

На сегодняшний день, на отечественных предприятиях, как правило, имеется ряд автоматизированных систем управления процессами

предприятия, которые в своей работе применяют справочник материалов и справочник стандартных изделий. При этом, справочники между собой не взаимосвязаны или являются слабо интегрированы, отсутствует справочник «родоначальник», расплывчатая ответственность за формирование и сопровождение (актуализацию) справочников.

Решением данной проблемы является формирование ограничительного перечня материалов и стандартных изделий в автоматизированной системе конструкторской подготовки производства класса PDM, так как именно в этой системе изначально разрабатывается конструкторская документация, которая является первоисточником по материалам и стандартным изделиям. Разработка такого ограничительного перечня призвана обеспечить сокращение номенклатуры по материалам и стандартным изделиям используемых в серийном производстве и вспомогательном производстве (инструментальное производства), следствием чего, является сокращение запасов на складах, унификация или взаимозаменяемость материалов и стандартных изделий, сокращение затрат на закупку материалов за счет укрупненных партий поставки материал и стандартных изделий, управляемости запасами на складах благодаря увеличению по номенклатуре группы «А» и «В» с учетом «АВС-анализа».

На предприятии АО «Завод «Элекон» установлена и внедряется автоматизированная система конструкторской подготовки производства SolidWorks Ent. PDM. В данной системе были разработаны карточки параметров справочника материалов и справочника стандартных изделий с делением их на группы: параметры жизненного цикла, общие параметры, индивидуальные параметры. Разработаны процессы согласования справочником материалов и справочником стандартных изделий. Разработаны инструкции пользователей по формированию и изменению справочником материалов и стандартных изделий.

УДК621.382.3: 681.3

ПРИМЕНЕНИЕ СРЕДЫ *MULTISIM* 10.1 ДЛЯ АНАЛИЗА И СИНТЕЗА ЦИФРОВЫХ СХЕМ

САБИТОВА А.А., РЕУТИН Б.И., КГЭУ, г. Казань
Науч. рук. канд. пед. наук, доц. АХМЕТВАЛЕЕВА Л.В.

Целью данной работы является анализ, синтез и исследование цифровых схем в программной среде моделирования *MULTISIM* 10.1.

В настоящее время применяется достаточно много интеллектуальных информационных технологий, позволяющих улучшить традиционные системы образования и создать принципиально новые компьютерные технологии обучения. Для конкретной изучаемой области каждая имеет свои преимущества перед традиционными формами обучения и в значительной степени зависит от используемых программных сред и технических средств.

Особенностью схемных решений цифровых устройств является принцип построения сложных устройств из ограниченного числа однотипных элементов и узлов, из которых собираются самые различные устройства современной цифровой электроники, автоматики и микропроцессорной техники. В цифровой технике любую сложную схему обработки информации можно оптимизировать, опираясь на теорию логического проектирования, используя методы анализа и синтеза схем.

С точки зрения применения в учебном процессе при изучении основ цифровой техники программа *MULTISIM 10.1* является одним из удобных и мощных инструментов для моделирования и исследования электронных устройств, позволяет сделать наглядным изучение теоретического материала. В работе нами рассмотрены и исследованы комбинационные схемы на примере цифровых преобразователей, цифровых коммутаторов, распределителей сигналов, а также особенности методов проектирования последовательностных цифровых устройств.

Разработанный комплекс схем может быть адаптирован к выполнению лабораторного практикума по дисциплинам микропроцессорной и цифровой электроники, а также для организации самостоятельной работы студентов. В процессе изучения программы и ее многочисленных применений можно убедиться, что удобный пользовательский интерфейс *MULTISIM 10.1* найдет широкое применение в учебном процессе.

УДК 534.2, 535.8

**ФОТОИНДУЦИРОВАННЫЕ ИЗМЕНЕНИЯ
УПРУГИХ ХАРАКТЕРИСТИК КРИСТАЛЛОВ LiNbO_3 ,
ДОПИРОВАННЫХ ЯН-ТЕЛЛЕРОВСКИМИ ИОНАМИ Fe^{2+}**

СЕМЕННИКОВ А.В., КГЭУ, г. Казань

Науч. рук. д-р физ.-мат. наук, доц. КАЛИМУЛЛИН Р.И.

Кристаллы ниобата лития (LiNbO_3 - НЛ) уже давно широко используются в приборах акусто- и оптоэлектроники, в частности благодаря

свойственному им эффекту фотоиндуцированного изменения упругих характеристик. Этот эффект объясняется наличием в кристаллах НЛ примесных ян-теллеровских (Я-Т) ионов Fe^{2+} , однако природа обнаруженных изменений упругих свойств до сих пор не исследована достаточно полно, что послужило стимулом к продолжению работы. С помощью разработанной комплексной лазерно-акустической методики была исследована серия образцов НЛ. Отношение концентраций допированных ионов Fe^{2+}/Fe^{3+} изменялось от 0,1 до 0,7, а концентрация ионов Fe^{2+} определялась по величине оптического поглощения. Возбуждение и детектирование продольных и поперечных акустических волн (150-250 МГц) создавались за счет собственного пьезоэффекта, а генерация узких акустических пучков ($\sim 2 \text{ мм}^2$) позволила выполнить измерение локальных упругих неоднородностей. Изменения в скорости и затухании акустических волн определялись по частотному сдвигу и добротности ($Q \sim 3 \cdot 10^4$) размерного акустического резонанса. В результате проведенных экспериментов было установлено, что примесные Я-Т ионы Fe^{2+} влияют на упругие характеристики монокристаллов НЛ, создавая уменьшение в значениях упругих модулей и увеличение затухания акустических волн даже в отсутствие внешних воздействий; лазерное облучение кристаллов НЛ с железом создает фотоиндуцированное пространственное перераспределение концентраций ионов Fe^{2+} и Fe^{3+} , что приводит к дополнительному уменьшению значений упругих модулей, увеличению затухания акустических волн и возникновению упругих деформаций.

Таким образом, главной причиной фотоиндуцированных упругих эффектов в НЛ с железом, можно считать образование коррелированных вдоль тригональной оси градиентов электрических полей ионов Fe^{2+} , сопровождающееся аксиальной деформацией кислородных октаэдров, содержащих Я-Т ионы Fe^{2+} .

УДК 621.314

СРЕДСТВО ДЛЯ РЕАЛИЗАЦИИ ТЕХНОЛОГИИ PLC

СОКОЛОВА А.В., КГЭУ, г. Казань

Науч. рук. д-р физ.-мат. наук, проф. НАУМОВ А.А.

Современный уровень развития сетевых технологий предъявляет высокие требования к системам передачи данных. Они должны обладать высокой степенью надежности, гарантировать высокую скорость передачи

данных при выполнении различного рода задач и при этом иметь невысокую себестоимость. Всеми этими требованиями обладает сравнительно новая телекоммуникационная технология – Power Line Communication (PLC), основанная на высокоскоростной передаче данных с использованием силовых электрических сетей.

В настоящее время большая часть информационных систем организовывается путем прокладки кабеля. Но, существует ряд причин в связи с которыми прокладка кабеля доставляет неудобства, а в некоторых случаях она совсем невозможна. В связи с этим, для упрощения и удобства организации информационной системы, появилась возможность использовать уже существующие коммуникации и/или электрическую сеть для передачи данных. Именно это и является основным преимуществом технологии PLC, применение которой имеет большие перспективы в решении ряда задач, ведь область применения данной технологии достаточно широка.

Power Line технология открывает новые возможности при создании компьютерной сети в офисных, промышленных и домашних коммуникациях; реализует идею «Умного дома», организацию системы безопасности (пожарно-охранная сигнализация), IP-телефонию и высокоскоростную аудио- и видеопередачу. Но особенно эта технология актуальна и перспективна при создании автоматизированной системы контроля и учета электроэнергии (АСКУЭ). Такая система контроля и учета электроэнергии, реализованная на базе технологии PLC, позволит производить автоматический сбор и анализ данных потребления электроэнергии; обеспечит контроль за соблюдением норм электропотребления, а также гарантирует хранение параметров учета в базе данных и вывод расчетных параметров при необходимости.

Но, к сожалению, PLC технология имеет ряд недостатков, ограничивающих её повсеместное использование. На стадии составления проекта АСКУЭ конкретного предприятия требуются теоретические и экспериментальные исследования, включающие изучение существующей схемы электроснабжения, уровня помех, выбор элементов PLC технологии и т.д.

В работе анализируются существующие и разрабатываемые устройства сбора и обработки информации на основе PLC технологии.

РЕАЛИЗАЦИЯ ДАТЧИКА ТЕМПЕРАТУРЫ НА БАЗЕ МИКРОКОНВЕРТОРА ADuC824

СТРАХОВ Т.А., КГЭУ, г. Казань

Науч. рук. канд. хим. наук, доц. КУЛАГИНА Л.Г.

Цель работы – разработка схемы прецизионного датчика температуры с цифровым выходом.

ADuC824 является законченным препроцессором интеллектуального датчика (преобразователя), включающим в себя: два сигма – дельта АЦП высокого разрешения, 8-разрядное микропроцессорное устройство управления, встроенную неразрушаемую *FLASH/EE* память программ/данных. Это малопотребляющее устройство принимает сигналы низкого уровня с первичного преобразователя.

Кроме двух независимых АЦП (основного и дополнительного) в составе имеется датчик температуры и усилитель *PGA* (что позволяет выполнять прямые измерения сигналов низкого уровня). АЦП с встроенным цифровым фильтром предназначены для измерения низкочастотных сигналов в широком динамическом диапазоне, таких как сигналы с устройств взвешивания, тензометров или сигналы с температурных датчиков.

Основным достоинством выбранной микросхемы является высокая точность аналого-цифрового и цифро-аналогового преобразования, удачно сочетаемая с возможностью непосредственной обработки получаемой информации.

Типовая конфигурация системы сбора данных, построенной на микросхеме *ADuC816* содержит формирователь уровней сигнала интерфейса *RS-232* при подключении к *COM*-порту компьютера через стандартный разъем.

В микросхеме *ADuC824* имеется встроенный датчик температуры, который может использоваться для оперативного измерения температуры кристалла и внесения программных коррекций в произведенные измерения.

УДК 621.314

ПОВЫШЕНИЕ ЭФФЕКТИВНОСТИ КОНДЕНСАТОРНОГО СПОСОБА ТОРМОЖЕНИЯ ЭЛЕКТРОПРИВОДА ЦЕНТРИФУГ

ТАЕРОВ С.Г., КГЭУ, г. Казань

Науч. рук. канд. техн. наук, доц. КАПАЕВ В.И.

Анализ технологических процессов, выполняемых центрифугами с электроприводом на основе асинхронных двигателей (АД), показал, что продолжительное время свободного выбега вращающихся частей непроизводительно затягивает технологический процесс в целом, а начальное ударное действие тормозного момента отрицательно влияет на качество выходного продукта. В связи с этим возникает задача разработки эффективного безударного способа торможения электропривода центрифуг. Сравнительная оценка эффективности известных способов торможения трехфазных АД позволила выявить особенности приводных АД центрифуг, ограничивающих возможности применения традиционных способов торможения. Установлено, что наиболее приемлемым для торможения АД электропривода центрифуг является конденсаторный способ торможения. Проведенный анализ процессов, протекающих при конденсаторном торможении, позволил выявить пути повышения его эффективности за счет плавного увеличения емкости тормозных конденсаторов с помощью подключенного к ним управляемого дросселя, обеспечивая безударное действие начального тормозного момента и оптимальные условия самовозбуждения АД в процессе всего цикла торможения, а уменьшение нагрева двигателя в процессе торможения может быть обеспечено за счет отвода генерируемой АД в процессе торможения электрической энергии на балластный резистор. Разработана схема устройства, реализующего предложенный способ конденсаторного торможения АД, макетные испытания которого подтвердили его работоспособность и эффективность.

УДК 621.37

ПРОБЛЕМЫ ЭЛЕКТРОМАГНИТНОЙ СОВМЕСТИМОСТИ ИМПУЛЬСНЫХ ИСТОЧНИКОВ ПИТАНИЯ

ТИЩЕНКО А.О., КГЭУ, г. Казань

Науч. рук. д-р физ.-мат. наук, доц. КАЛИМУЛЛИН Р.И.

Импульсные источники питания являются источниками электромагнитных помех, поэтому в случае их применения вопросам электромагнитной совместимости уделяется особое внимание. Внутренние цепи импульсных источников питания, создающие нежелательное излучение с высоким содержанием гармоник, могут вызывать электромагнитные помехи, как во внутренних узлах устройства, так и в другом электронном оборудовании, расположенном поблизости от источника помех.

Воздействие электромагнитных полей помех может происходить путем кондуктивной связи через нежелательные (паразитные) цепи, посредством индукционной связи (как в трансформаторе) и путем излучения.

В системах и схемах, которые используют импульсные источники питания, следует минимизировать проблемы, связанные с электромагнитными помехами, и обеспечить соблюдение установленных норм.

Проблему можно подавить посредством уменьшения высокочастотного импеданса и сокращения площади антенной петли, что обеспечивается путем минимизации площади замкнутой антенной петли, которая образуется силовой линией и ее обратным каналом. Индуктивность проводника печатной платы можно минимизировать, делая ее ширину как можно больше и прокладывая ее параллельно обратному каналу. В пределах печатной платы эта область может быть сокращена путем размещения силовой и обратной линий – одной под другой – на соседних слоях платы. Можно использовать металлические экраны, чтобы канализировать излучение.

УДК 548:539

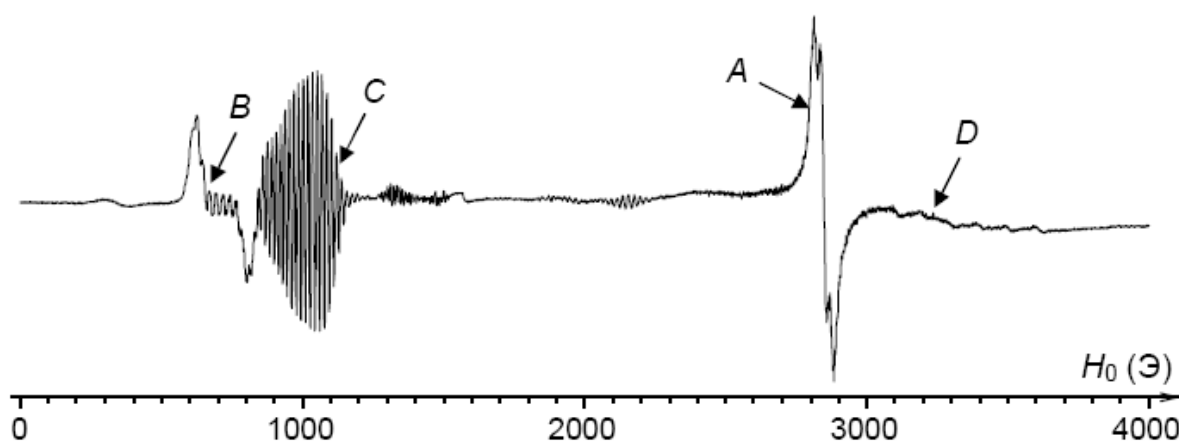
ИССЛЕДОВАНИЕ СТРУКТУРЫ ПРИМЕСНЫХ ЦЕНТРОВ КОБАЛЬТА В КРИСТАЛЛЕ $BaF_2:Co$

ХАМЗИН А.И., КИРЕЕВ Н.М., КГЭУ, г. Казань
Науч. рук. д-р физ.-мат. наук, проф. УЛАНОВ В.А.

Поскольку легирование кристаллов различными примесями существенно модифицирует их физические свойства, интерес к процессам легирования и молекулярным структурам синтезируемых центров до настоящего времени остается высоким. В данной работе объектом исследования был выбран кристалл BaF_2 , легированный магнитной примесью кобальта. Исследуемый кристалл хорошо раскалывается в кристаллографических плоскостях (111) и часто используется в качестве

диэлектрических подложек для напыления тонких полупроводниковых пленок при создании различных полупроводниковых приборов. Активация кристаллов парамагнитными примесями дает возможность для управления электротранспортными свойствами таких приборов с помощью электромагнитного облучения подложки. Очевидно, что возможности управления являются зависимыми от природы центров, образующихся при активации подложки.

Исследуемые кристаллы были выращены методом Бриджмена. В качестве метода исследования был выбран метод электронного парамагнитного резонанса (ЭПР). Ниже представлен спектр ЭПР образца $\text{BaF}_2:\text{Co}$ ($1,2 \cdot 10^{-4}$), зарегистрированный при температуре 5К в ориентации $H_0 \parallel \langle 001 \rangle$.



На рисунке буквами *A*, *B*, *C* и *D* отмечены спектры ЭПР, соответствующие центрам Co^{2+} в позиции замещенного им катиона Ba^{2+} (*A*), центрам, ассоциированным с междуузельным ионом фтора (*B*), обменно-связанным парам $[\text{Co}^{2+}-\text{Co}^{2+}]$ и центрам неконтролируемой примеси Mn^{2+} . Определены структуры указанных центров и их магнитные характеристики.

УДК 628.95

ОТЛИЧИТЕЛЬНЫЕ ОСОБЕННОСТИ УПРАВЛЕНИЯ СВЕТОДИОДНЫМИ ИСТОЧНИКАМИ СВЕТА

ХАРРИ В.Э., КГЭУ, г. Казань

Науч. рук. канд. физ.-мат. наук, доц. БОРИСОВ А.Н.

Контроллеры серии «MEGA digit» нашли широкое применение для управления подсветкой светодиодных устройств, таких как светодиоды, светодиодные прожекторы, светильники, модули и линейки.

С их помощью возможно управление яркостью и цветом комплектов «звездное небо», создание световых сцен и динамических сценариев работы светодиодных источников света, диммирование световых приборов на светоизлучающих диодах. Выпускаемые «Мега ЛЕД» светодиодные контроллеры можно условно разделить на несколько типов в соответствии с выполняемыми задачами и областями применения:

- Контроллеры для светодинамических вывесок и наружной рекламы уличного исполнения; многоканальные системы с широкими возможностями динамики света. Они рассчитаны на высокую мощность светодиодной нагрузки. Они выпускаются в различных вариантах программирования на PC, в комплект могут входить ПО (LED-studio, SD-карта), возможно заказное программирование в соответствии с анимационным файлом Заказчика.

- Контроллеры управления светодиодной подсветкой фасадов, праздничной иллюминацией и системами большой протяженности, для которых возможны варианты управления: протокол «DMX 512», программирование на PC по USB – интерфейсу (в комплект входит ПО на CD).

К отличительным особенностям таких контроллеров можно отнести число каналов управления от 3 до 512, высокая мощность светодиодной нагрузки и возможности самостоятельного перепрограммирования Заказчиком.

Светодиодные контроллеры управления демонстрационными стендами и архитектурными макетами с большим числом каналов управления, работой по сценариям Заказчика и управлением по протоколу DMX-512.

УДК 621.311.04

КОНТРОЛЬ ВЫСОКОВОЛЬТНОЙ ИЗОЛЯЦИИ С ПОМОЩЬЮ ДВУХКАНАЛЬНОЙ ИЗМЕРИТЕЛЬНОЙ СИСТЕМЫ

ХУСНУТДИНОВ Р.А., МАРДАНОВ Г.Д., КГЭУ, г. Казань
Науч. рук. д-р физ.-мат. наук, проф. ГОЛЕНИЩЕВ-КУТУЗОВ А.В.

С помощью разработанного двухканального метода дистанционного контроля высоковольтных изоляторов были изучены особенности

характеристик частичных разрядов (ЧР), позволяющие определять рабочее состояние изоляторов, находящихся под высоким напряжением. На этой основе были установлены диагностические принципы выделения неработоспособных изоляторов, а также прогностические признаки дальнейшего срока службы работоспособных изоляторов.

После наших исследований были усовершенствованы методика и технические возможности разработанного метода измерений набора характеристик ЧР с использованием узконаправленных электромагнитной и акустической антенн, повышенного частотного интервала до (600 МГц) приема электромагнитных излучений от ЧР. Также была разработана новая методика одновременной компьютерной обработки сигналов ЧР от электромагнитного и акустического датчиков, относящихся к одному и тому же фазовому интервалу. Одновременно двумя датчиками измерялись число и интенсивность (кажущийся заряд) импульсов ЧР в каждом узком фазовом интервале высокого напряжения (20°) с их накоплением в течении 18 с, что вполне удовлетворяло стохастическому характеру возбуждения ЧР. Компьютерный процесс обработки сигналов ЧР заканчивался построением характеристик: числа и амплитуды импульсов в каждом узком фазовом интервале ($\Delta\phi$); распределение числа ЧР по амплитудам; изменение числа амплитуд в течение одного цикла приложения высокого напряжения.

Была изучена серия подвесных полимерных ВИ ЛК 70/35 в составе 10 экземпляров, выведенных из эксплуатации после окончания нормативного срока службы в Казанских электрических сетях.

Разработанная двухканальная система измерения характеристик ЧР будет и далее применяться для оперативного контроля и мониторинга состояния изоляции.

УДК 681.3:378.1

СОЗДАНИЕ БИБЛИОТЕКИ ПРОГРАММ ДЛЯ ИССЛЕДОВАНИЯ КОМПЛЕКСА ПО ПРОЕКТИРОВАНИЮ УПРАВЛЯЮЩИХ УСТРОЙСТВ НА МИКРОКОНТРОЛЛЕРАХ СЕРИИ *HC908*

ХУСНУТДИНОВА Д.М., ХУСНИМАРДАНОВ И.Р., КГЭУ, г. Казань
Науч. рук. канд. пед. наук, доц. АХМЕТВАЛЕЕВА Л.В.

Проектирование, программирование, создание сложных систем управления на основе микроконтроллера требует наличие большого опыта и значительного задела практической работы с ними. Эффективность

функционирования таких систем определяется оптимальным выбором компонентов, встроенных средств используемых микроконтроллеров, а также методов и способов их программирования.

Предлагаемая библиотека представляет собой программные средства поддержки для исследования режимов функционирования восьмиразрядного микроконтроллера *MC68HC908GP32*. Данная разработка является актуальной и востребованной при изучении особенностей архитектуры, режимов работы внутренних модулей данного микроконтроллера, основных приемов, методов, способов и особенностей программирования на языке ассемблера микропроцессоров *CISC*-архитектуры.

Представлены реализация различных алгоритмов обработки данных с использованием типовых способов адресации операндов, программирования ввода/вывода данных, управляющих функций на примере программирования режимов работы модуля таймера/счетчика. В микроконтроллерных системах таймер/счетчик является одним из важнейших периферийных устройств, поскольку при выполнении задач управления часто возникает необходимость приема и выдачи управляющих сигналов в заданные моменты времени.

Все стандартные программы библиотеки, разработаны и отлажены на лабораторном комплексе по проектированию управляющих устройств на *MC68HC908GP32* семейства *Motorola* в интегрированной среде отладки *WinIDE*. по структуре интегрированных средств отладки.

Созданная библиотека программ может быть применима, как для изучения возможностей и формирования начальных навыков программирования, так и при разработке и исследовании более сложных систем с использованием микроконтроллера *MC68HC908GP32*.

УДК 629.423

ПРИБОР И МЕТОДИКА ИЗМЕРЕНИЯ ПОДВИЖНОСТИ СВОБОДНЫХ НОСИТЕЛЕЙ ЗАРЯДА В ПОЛУПРОВОДНИКАХ

ХУШЕЯ ТАКИЕДДИН, КГЭУ, г. Казань
Науч. рук. д-р физ.-мат. наук, проф. УЛАНОВ В.А.

Данные о подвижности свободных носителей заряда в полупроводниках необходимы для физической интерпретации результатов изучения электротранспортных свойств полупроводников, используемых для создания различных приборов электроники и наноэлектроники. Целью данной работы являлось создание прибора для измерения подвижностей

электронов и дырок в полупроводниковых материалах, и разработка методики проведения измерений на созданном приборе. Измеряемый параметр определяется по результатам анализа параметров дрейфового движения свободных носителей в полупроводниковом образце прямоугольной формы, имеющего плоские металлические электроды на противоположных наиболее удаленных торцах. Электрическое поле создается путем подачи на эти электроды постоянного напряжения. К боковой поверхности образца на некотором расстоянии l друг от друга прижимают острые концы вольфрамовых зондов. Один из зондов служит эмиттером свободных носителей, другой коллектором. Эмиссия свободных носителей через эмиттер производится в импульсном режиме. Эмитированные носители заряда в виде «зарядового облака малого диаметра» увлекаются однородным электрическим полем, созданным между плоскими электродами с помощью внешнего источника напряжения. Через некоторое время (определяемое как $t_{др}$) «облако» достигает обратно смещенного коллектора и создает в его цепи импульс тока. Поскольку регистрируемый импульс слабый, он усиливается, после чего подается на регистрирующее устройство. Время дрейфа «облака заряда» ($t_{др}$) от эмиттера до коллектора измеряется с помощью электронного таймера, определяющего интервал времени между началом импульса напряжения, подаваемого к эмиттеру, и началом импульса тока в цепи коллектора. Дрейфовая скорость ($v_{др}$) определяется из равенства $v_{др} = l/t_{др}$. Поскольку по определению $v_{др} = \mu \cdot E$ (где μ – подвижность свободных носителей, E – напряженность электрического поля в полупроводниковом образце), то измеряемый параметр μ находится из равенства $\mu = v_{др}/E$. В процессе измерения особое внимание должно быть обращено на качество контакта зондов с образцом (острия зондов изготавливаются электролитическим травлением и затем привариваются к поверхности образца).

УДК 621.314

МАЛОГАБАРИТНЫЕ ИМПУЛЬСНЫЕ ИСТОЧНИКИ ПИТАНИЯ

ШАЙМАРДАНОВ Д.А., КГЭУ, г. Казань

Науч. рук. канд. техн. наук, доц. БОРИСОВ А.Н.

Импульсные источники питания в настоящее время уверенно приходят на смену устаревшим линейным. Причина – свойственные данным

источникам питания высокая производительность, компактность и улучшенные показатели стабилизации.

При тех стремительных изменениях, которые претерпели принципы питания электронной техники за последнее время, информация о расчете, построении и использовании импульсных источников питания становится все более актуальной.

В последнее время в среде специалистов в области электроники и радиотехники, а также в промышленном производстве особую популярность завоевали малогабаритные импульсные источники питания. Наметилась тенденция отказа от типовых громоздких габаритов и переход на малогабаритные конструкции импульсных блоков питания, преобразователей напряжения, конвертеров, инверторов. Поэтому, тема импульсных источников питания актуальна, и она является одной из важнейших в области электроники для малогабаритных электронных приборов.

По результатам обзора источников информации заметно, что данное направление электроники перспективное и стремительно развивающееся. Наиболее важной задачей является разработка мощных устройств питания, отвечающих современным требованиям надежности, качества, долговечности, минимизации массы, размеров, энерго- и материалоемкости. Данная категория устройств находит широкое применение в современной электронике, а также в оптико-электронных приборах и лазерных системах различного назначения, где использование импульсных источников питания является важнейшим элементом устройств.

УДК 621.313

СИСТЕМА СБОРА ДАННЫХ НА БАЗЕ МИКРОКОНВЕРТОРА

ШАЙХУТДИНОВ А.А, КГЭУ, г. Казань
Науч. рук. канд. хим. наук, доц. КУЛАГИНА Л.Г.

Высокая точность измерения различных физических величин в широком диапазоне их изменения и возможность обеспечения первичной обработки полученных результатов с использованием минимального набора инструментальных средств обеспечили широкую популярность однокристалльных прецизионных систем сбора и обработки информации (микроконверторов).

Применение компьютерных технологий предполагает использование большого количества быстродействующих высокоточных сенсоров, расположенных в различных точках объекта.

Целью работы является разработка схемы обработки данных нескольких датчиков температуры с цифровым выходом. В схеме использован прецизионный аналоговый микроконтроллер ADuC7060/61 Analog Devices. Микроконтроллеры ADuC7060/61 - это «система на кристалле» в которую интегрированы практически все элементы необходимые для построения высокоточной системы сбора и предварительной обработки данных. Они предназначены для построения систем сбора информации с питанием по линиям стандартных интерфейсов. Их основной особенностью является низкая потребляемая мощность (2,74 мА в активном режиме при частоте тактового генератора ядра 640 кГц и 10 мА — при частоте 10,24 МГц). Так как мультиплексор основного АЦП микроконвертора может быть сконфигурирован как лишь два дифференциальных входных канала, для опроса большего количества датчиков предлагается использование двух внешних мультиплексоров, последовательно или по запросу коммутирующих выход источника тока контроллера и один дифференциальный выход АЦП. Выбор канала мультиплексора осуществляется при помощи дискретных выходов процессора (GPIO).

Прибор предназначен для точного измерения в широких пределах температуры различных объектов.

УДК 621.314: 621.382

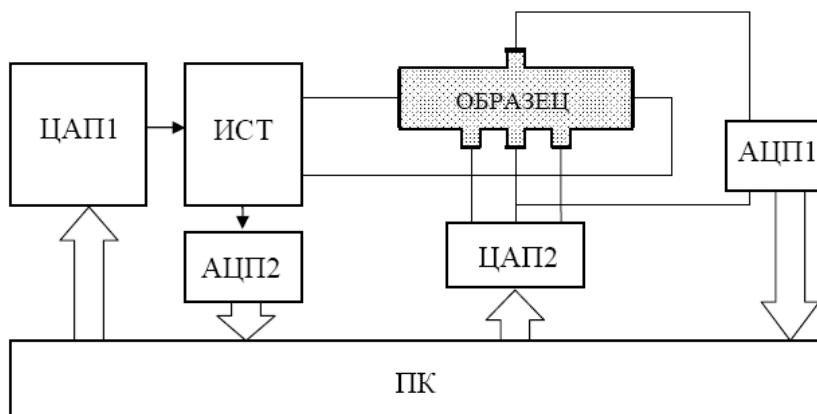
ПРИБОР ДЛЯ ИЗМЕРЕНИЙ ЭЛЕКТРОТРАНСПОРТНЫХ ПАРАМЕТРОВ ПОЛУПРОВОДНИКОВ

ШЕРСТНЕВ Н.М., КГЭУ, г. Казань

Науч. рук. д-р физ.-мат. наук, проф. УЛАНОВ В.А.

В настоящее время подавляющее большинство приборов электроники создается на базе полупроводников, легированных различными примесями. Наличие примесей сильно влияет на электротранспортные свойства легированных полупроводников, поскольку в процессе легирования меняются как концентрация свободных носителей (электронов или дырок), так и их подвижность, и характер заселения уровней в зонах разрешенных значений энергии. Существует много различных методов контроля

параметров полупроводников, определяющих их электротранспортные свойства. В данной работе в качестве экспериментального метода выбран метод Холла. Блок-схема разработанной нами конструкции автоматизированного измерительного прибора представлена на следующем рисунке.



Здесь источник стабильного тока (ИСТ), управляемый персональным компьютером по определенной программе, обеспечивает протекание тока заданной величины через исследуемый образец полупроводникового материала. Аналого-цифровой преобразователь (АЦП1) предназначен для прецизионного преобразования индуцируемого сигнала Холла в цифровой код, который передается по шине данных в персональный компьютер (ПК). Возможная несимметричность формы образца корректируется сигналами цифроаналогового преобразователя ЦАП2. Посредством ЦАП1 осуществляется установка величины тока через образец. Величина установленного тока в виде цифрового кода, генерируемого АЦП2, поступает на ПК, который фактически управляет всем процессом измерений.

УДК 621.316.925.4

РАЗРАБОТКА МИКРОПРОЦЕССОРНОЙ СИСТЕМЫ РЕЛЕЙНОЙ ЗАЩИТЫ

ЯГАРМИН В.Н, КГЭУ, г. Казань

Науч. рук. д-р физ.-мат. наук, проф. УЛАНОВ В.А.

Современной тенденцией развития средств релейной защиты (РЗ), противоаварийной автоматики и систем управления является их реализация на микропроцессорной элементной базе.

Для создания современной системы мониторинга, функционирующей в автоматическом режиме, необходимо обеспечить поступление в неё

диагностических параметров от объекта диагностики. Применительно к выключателю, эту задачу можно решить, организовав поток диагностических данных от микропроцессорной релейной защиты (МП РЗАУ), относящейся к данному выключателю.

Современные терминалы МП РЗАУ осуществляют функции автоматической защиты линий электропередачи. В них ведётся осциллографирование аварийных режимов, запись дискретных сигналов. При этом функции мониторинга и диагностики выключателя в той или иной степени уже присутствуют в устройствах мировых производителей релейной защиты. Однако их реализация не всегда удобна для конкретного случая и зачастую сводится к ведению статистики выключателя.

В связи с этим задача разработки новых, а также усовершенствования существующих принципов автоматизированного мониторинга и диагностики состояния ЛЭП является весьма актуальной.

Основными отличительными преимуществами предлагаемой системы являются:

1. Возможность перехода от планового технического обслуживания к ремонту по техническому состоянию. Мониторинг и диагностика ведутся в автоматическом режиме, без вывода устройства из работы;

2. Отсутствие специфических датчиков и регистраторов. Необходимую диагностическую информацию несут лишь электрические и дискретные величины, получаемые из осциллограмм терминала МП РЗАУ.

УДК 621.37:536.5

ЦИФРОВОЙ ИЗМЕРИТЕЛЬ ТЕМПЕРАТУРЫ

ЯКОВЧУК К.Е., КГЭУ, г. Казань

Науч. рук. канд. хим. наук, доц. КУЛАГИНА Л.Г.

В разрабатываемом устройстве используется термопара в качестве составляющей датчика температуры. Термопара имеет определенные преимущества: высокую точность, широкий по сравнению с термисторами и микросхемами цифровых датчиков температуры диапазон измерения, простоту и надежность. Существуют специализированные микросхемы, интегрирующие схему преобразования и обработки аналогового сигнала термопары, которые значительно упрощают проект. В нашем случае мы выбрали микросхему MAX31855 компании Maxim. Она содержит аналоговую схему и аналого-цифровой преобразователь, следовательно, на

выходе микросхемы мы получаем цифровые данные. Компенсация холодного спая реализуется с помощью интегрированного в микросхему датчика температуры, поэтому одним из важных условий при сборке измерителя является размещение микросхемы непосредственно возле коннектора подключения термопары.

В схеме измерения использован микроконтроллер Atmel AVR ATmega164P. Микросхема MAX31855 подключается к микроконтроллеру по интерфейсу SPI. Для питания микроконтроллера и микросхемы интерфейса термопары используется схема повышающего DC/DC преобразователя. Для отображения данных оптимально использован сегментный статический ЖК индикатор. Функции управления индикатором выполняет микроконтроллер.

Измеритель температуры совместно с ПК или ноутбуком может использоваться в качестве системы сбора данных. Для этого предусмотрена возможность подключения к последовательному порту RS-232 для передачи данных.

СЕКЦИЯ 4. ПЕРСПЕКТИВНЫЕ НАПРАВЛЕНИЯ РАЗВИТИЯ ФИЗИКИ, ХИМИИ, МАТЕМАТИКИ И МАТЕРИАЛОВЕДЕНИЯ

УДК 620.2

ТЕХНОЛОГИЯ ПОЛУЧЕНИЯ ПОЛИМЕРНЫХ КОМПОЗИЦИОННЫХ МАТЕРИАЛОВ

АБДУЛЛИН Д.Р., ГРИЦУК Д.В., КГЭУ, г. Казань
Науч. рук. канд. техн. наук, доц. СУХАРНИКОВ А.Е.

Современное развитие промышленности идет по пути увеличения масштабов производства, совершенствования технического оснащения существующих предприятий, возникновения новых технологических процессов, в том числе, и в производстве полимерных композитов.

Часть исследователей полагает, что основная роль в упрочнении (усилении) полимеров принадлежит физическим силам (трения и давления) на границе раздела полимер – наполнитель, которые и определяют свойства композиции. Большая же часть – сторонники «химического» подхода обосновывают, что основную роль в механизме усиления играет адгезия (сцепление разнородных поверхностей твёрдых и/или жидких тел) полимера к поверхности наполнителя.

Способы получения полимерных композитов (ПКМ) определяются как типом наполнителя, так и агрегатным состоянием полимера. Также имеются различия и в методах приготовления ПКМ с наполнителем одного типа. Разными способами изготовления ПКМ занимаются в основном специалисты по переработке пластмасс. Применяют они для этого разные варианты одного весьма традиционного метода – смешения.

Одним из неприятных явлений, наблюдающихся при изготовлении композитов, являются так называемые усадочные процессы. Другой серьезный недостаток использования жидких полимеризующихся соединений состоит в том, что вязкость связующего в процессе полимеризации резко возрастает.

Новый метод изготовления ПКМ, названный полимеризационным наполнением, позволяет получать качественно новые материалы. Их основные отличия от традиционных – исключительная равномерность и однородность распределения наполнителя в массе полимерного связующего. Благодаря его внедрению в практику производства резко увеличился круг потенциальных наполнителей. В их числе самые различные твердые тела – от пылевидных отходов стройматериалов до блоков и плит, включая органические и неорганические волокна. Полученные на их основе композиты обладают прекрасными тепло- и звукоизоляционными свойствами, и, что особенно важно, такие ПКМ дешевы.

Изучение различных факторов и физических свойств, влияющих на прочность полимерных композитов – важная задача, которая определяет технологию их производства. Основная тенденция – сделать производство менее затратным, а продукты – более качественными.

УДК 621.352

ИССЛЕДОВАНИЕ ХАРАКТЕРИСТИК ТЕРМОЭЛЕКТРОХИМИЧЕСКОЙ ЯЧЕЙКИ НА ОСНОВЕ НИКЕЛЕВЫХ ЭЛЕКТРОДОВ В РАСТВОРЕ ЭЛЕКТРОЛИТА

АРТЮХОВ Д.И., КИСЕЛЕВ Н.В., СГТУ им. Гагарина Ю.А., г. Саратов
Науч. рук. д-р техн. наук БУРМИСТРОВ И.Н.

Термоэлектрохимические ячейки, далее – термоячейки, представляют особый интерес в качестве преобразователя тепловой энергии в электроэнергию. Примером является термоячейка с никелевыми (Ni) электродами, погруженными в водный раствор сульфата никеля (NiSO₄).

Разность температур (ΔT) между горячим и холодным электродами создает разность электрохимического потенциала окисления-восстановления на электродах. При подключении нагрузки разность потенциалов запускает окисление никеля на холодном электроде (аноде) $\text{Ni} \rightarrow \text{Ni}^{2+} + 2\text{e}^-$ и уменьшение числа катионов Ni^{2+} на нагретом электроде (катоде) $\text{Ni}^{2+} + 2\text{e}^- \rightarrow \text{Ni}$. Таким образом, ионы приобретают упорядоченное движение, то есть тепловая энергия преобразовывается в электрическую.

Для исследования характеристик указанной термоячейки создана установка, состоящая из двух электродов, изготовленных из никелевой фольги, находящихся по оба конца полиэтиленовой трубы внутренним объёмом 75 мл. Первый электрод помещен в тройник, по которому протекает холодная проточная вода температурой 27°C . Вторым электродом помещен в аналогичный тройник, по которому протекает техническая жидкость из криотермостата с диапазоном температур от -20°C до 180°C . Оба электрода электрически изолированы от протекающих жидкостей во избежание влияния с их стороны. Внутри полиэтиленовой трубки находится одномолярный водный раствор сульфата никеля.

В ходе серии экспериментов получены графики зависимости выходного напряжения термоячейки для различных температурных значений катода при неизменной температуре анода. Отчетливо прослеживается линейная зависимость напряжения термоячейки от разности температур анода и катода.

Также экспериментальным путем получено среднее значение сопротивления электролита в данной установке. По результатам обработки данных, полученных в ходе экспериментов, рассчитаны среднее значение генерируемого тока и мощность установки.

УДК 62-192:51

ОЦЕНКА ПОКАЗАТЕЛЕЙ НАДЕЖНОСТИ ТЕХНИЧЕСКИХ СИСТЕМ ПО ЦЕНЗУРИРОВАННЫМ ВЫБОРКАМ

БАГАЕВ А.В., ВОЛКОВА А.А., КГЭУ, г. Казань
Науч. рук. канд. техн. наук, доц. ЛИТВИНЕНКО Р.С.

Расчет показателей надежности осуществляется на основании вариационного ряда наработок до отказа и до цензурирования, выстроенных в порядке неубывания. Определяется количество интервалов наблюдений m и для каждого интервала i ($i = 1, 2, \dots, m$) определяется число наработок до

отказа r_i и до цензурирования n_{i-1} , лежащих между $(i-1)$ -м и i -м интервалами. Совокупность этих значений должна удовлетворять условиям:

$$\sum_{i=1}^m n_i = n, \sum_{i=1}^m r_i = r.$$

Для каждого интервала наблюдений i ($i = 1, 2, \dots, m - 1$) определяется число работающих изделий:

$$N_{i+1} = N_i \left[1 - \frac{n_i}{N - \sum_{j=0}^{i-1} n_j - \sum_{j=1}^i r_j} \right], \quad N_1 = N - n_0$$

Точечная оценка вероятности безотказной работы за наработку t_0 определяется по формуле

$$p^*(t_0) = 1 - [b \times F^*(t_k) + (1 - b) \times F^*(t_{k-1})], \quad b = \frac{t_0 - t_{k-1}}{t_k - t_{k-1}},$$

где t_{k-1} , t_k - наработки до отказа, между которыми лежит наработка t_0 . Точечная оценка средней наработки до отказа определяется по формуле

$$t^* = \sum_{i=1}^m \left(\frac{1}{N_i} \sum_{k=b_i}^{a_i} t_k \right) + [1 - F^*(t_{N-n_m})] t_{N-n_m}.$$

УДК 537.12

ЯМР-ИССЛЕДОВАНИЕ ПОЛУПРОВОДНИКОВОГО МИНЕРАЛА CuFeS₂, ПОЛУЧЕННОГО ИЗ ОКЕАНИЧЕСКИХ ГЕОТЕРМАЛЬНЫХ ОТЛОЖЕНИЙ

ГАРЬКАВЫЙ С.О., КГЭУ, г. Казань

Науч. рук. д-р физ.-мат. наук, проф. МАТУХИН В.Л.

Халькопирит CuFeS₂ является известным полупроводниковым минералом, обладающим термоэлектрическими свойствами [1]. Локальное магнитное поле, существующее в месте расположения ядер меди, позволяет проводить измерения ядерного магнитного резонанса (ЯМР) в локальном поле на двух распространенных изотопах меди ⁶³Cu и ⁶⁵Cu [2]. Цель данной работы – сравнительное ЯМР исследование образцов халькопирита, имеющих континентальное и океаническое происхождение. Для проведения исследований были взяты четыре образца, которые представляли собой поликристаллические порошки с размером зерен от 0,1 мм до 1 мм. Образцы океанического происхождения были получены из месторождений «Победа» и «Семенов-2» Срединно-Атлантического хребта, образцы континентального происхождения были получены из Талнахского и Сибайского

месторождений. Измерения проводились на многоимпульсном спектрометре ЯКР Tecmag-Redstone.

Основным отличием спектров ЯМР $^{63,65}\text{Cu}$ океанических образцов является заметное уширение резонансных линий. Полученный результат свидетельствует об отклонении состава океанических образцов халькопирита от стехиометрического, что влечет за собой увеличение дефектности образцов. Этот вывод подтверждается исследованиями типоморфизма халькопиритов в океанических рудах Срединно-Атлантического хребта, согласно которым в образцах, полученных из месторождения «Семенов-2» наблюдается дефицит железа и, в качестве примеси, присутствует цинк.

Литература

1. Ran Ang, Atta Ullan Khan, Naohito Tsujii, Ken Takai, Ryuhei Nakamura, Takao Mori. *Angewandte Chemie*, 2015. Vol 54. 44. p. 12909 – 12913.

2. Гавриленко А.Н., Старых Р.В., Хабибуллин И.Х., Матухин В.Л. *Известия высших учебных заведений. Физика*, 2014. т.57. N 9. с.31 – 35.

УДК 004.42: 621.311.42

ПРОГРАММНОЕ ОБЕСПЕЧЕНИЕ ДЛЯ РАСЧЕТА ЭКСПЛУАТАЦИОННЫХ ХАРАКТЕРИСТИК В ТРАНСФОРМАТОРАХ ПОДСТАНЦИЙ

ГИМАДЕЕВА Г.Р., КГЭУ, г. Казань

Науч. рук. канд. физ.-мат. наук, с.н.с., ФИЛИМОНОВА Т.К.

Особенностью энергетической отрасли является то, что нельзя даже на короткое время выводить из эксплуатации станцию, подстанцию и т.п. так как это обусловлено следующими особенностями:

во-первых, в большинстве случаев от энергетических объектов питается не только один потребитель, а как правило группа потребителей;

во-вторых, наряду с производственными потребителями существуют бытовые потребители, особенно это актуально для сельской местности;

в-третьих, энергетические объекты состоят из сложного и дорогостоящего оборудования, которое нуждается в постоянном и систематическом контроле и обслуживании.

Одним из таких объектов является ПС Нуркеево, филиала ОАО Сетевой компании «Альметьевские электрические сети». ПС Нуркеево обслуживает 14 населенных пунктов, Саклов – Башскую больницу,

Юлтимировский кирпичный завод, а также несколько животноводческих комплексов, фермы, и парки сельскохозяйственной техники. В настоящее время на территории, которую обслуживает ПС Нуркеево, планируется строительство птицефабрики и несколько коттеджных поселков. Следовательно, это приведет к увеличению нагрузки подстанции и потери мощности двух силовых трансформаторов марки ТМН - 6300/35, установленных на этой подстанции. Поэтому планируется провести реконструкцию подстанции и выбрать такие трансформаторы, при подключении которых потери мощности будут минимальны. Для расчета и анализа эксплуатационных характеристик используемых трансформаторов была разработана программа, позволяющая решать следующие задачи:

- определять максимальную активную и реактивную мощности;
- проводить расчет максимальной полной нагрузки;
- проводить анализ зависимости коэффициента реактивной мощности от коэффициента загрузки;
- проводить анализ зависимости КПД и потерь мощности в трансформаторах от их загрузки;
- составлять и анализировать балансы потребления электрической энергии.

Программа реализована в среде программирования MS Visual Studio 2010 на языке C# 2010 Ultimate.

На рис. 1 представлены графики зависимости суммарных потерь реактивной мощности ΔP от мощности нагрузки при использовании одного трансформатора с номинальной мощностью 6300 кВА, двух и трех трансформаторов.

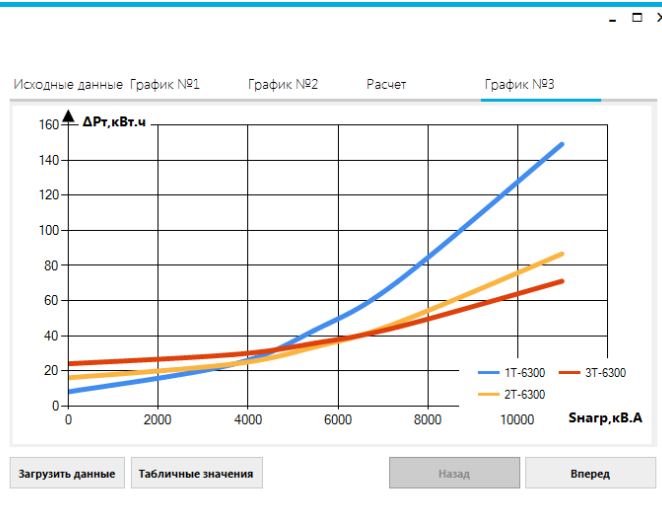


Рис. 1. Зависимость потери мощности ΔP от полной нагрузки трансформатора

Проведенный расчет позволяет сделать вывод, что при предстоящей реконструкции на подстанции ПС Нуркеево необходимо будет установить еще один дополнительный трансформатор с номинальной мощностью 6300 кВА. И при эксплуатации этих трансформаторов для максимального снижения потерь в них целесообразно поддерживать следующий режим работы: при нагрузках от 0 до 3500 кВА, достаточно использовать один из трансформаторов; при увеличении нагрузки от 3500 до 6000 кВА необходимо подключать второй трансформатор; а при нагрузках больше 6000 кВА возможна параллельная работа всех трех трансформаторов.

УДК 546

НАХОЖДЕНИЕ ОПТИМАЛЬНЫХ ПАРАМЕТРОВ СИНТЕЗА КАРБИДА ТИТАНА В РАСПЛАВЕ АЛЮМИНИЯ С ПОМОЩЬЮ ТЕРМИТНОЙ СМЕСИ

ИОНОВ М.К., СамГТУ, г. Самара

Целью проведения экспериментальных исследований было: нахождение оптимальных параметров синтеза карбида титана в расплаве алюминия с помощью термитной смеси, таких как минимально необходимая масса и способ формования термитной смеси.

Для производства композиционного материала Al-TiC целесообразно использовать термитную смесь для инициации реакции синтеза карбида титана, при этом снизив температуру расплава. Для этого необходимо найти такие параметры как: минимально необходимую массу запала, необходимую для гарантированной инициации синтеза карбида титана и способ формования запала.

В данной работе в качестве термитной смеси будет использован состав Mg + NiO в соотношении 1:3. Это обусловлено тем, что выделяющийся в процессе прохождения реакции никель несёт в себе модифицирующий характер для сплава алюминия, а оксид магния легко удаляется вместе со шлаковыми включениями.

Для нахождения минимально-необходимого количества термитной смеси для иницирования реакции синтеза карбида титана в расплаве алюминия проводили серию опытов.

В электрической печи при температуре 850 °С в пяти графито-шамотных тиглях расплавляли по 180г алюминия. Для каждой плавки готовилось пять навесок стехиометрической смеси карбида титана массой по

20 г каждая. Затем для каждой навески готовилась термитная смесь разной массы начиная с 0,5 г (2,5 % от массы навески) до 0,1 г (0,5 % от массы навески) с шагом 0,1г. Термитную смесь смешивали в ступке, компактировали в пресс-форме и добавляли в шихту. Полученную шихту заворачивали в алюминиевую фольгу и помещали под зеркало расплава.

Критерием для оценки результата было наличие визуальных признаков прохождения реакции и наличие непрореагировавшей шихты на дне тигля.

Проведённые опыты показали, что количество запала не влияет существенно на количество непрореагировавшей шихты вплоть до 0,1 г (0,5 %). Для дальнейших опытов оптимальным количеством термитной смеси было выбрано 1 % от массы шихты, т.к. дальнейшее уменьшение количества термитной смеси сопровождается сложностями её формования.

В рамках поиска способа ввода термитной смеси в смесь порошков титана и углерода изучались такие способы ввода термитной смеси как:

- 1) свободное смешивание порошков магния и окиси никеля с составом шихты.
- 2) формование термитной смеси в форме таблетки с помощью пресс-формы (брикетирование).
- 3) гранулирование термитной смеси со связкой на основе жидкого стекла.

Для проведения опытов готовилась стехиометрическая смесь титана и углерода по 20 г на каждую плавку алюминия. К этой шихте добавлялась термитная смесь разными способами. Затем полученную шихту оборачивали алюминиевой фольгой.

Опыты проводились при температуре 850 °С. Критериями для оценки результатов служило количество непрореагировавшей шихты.

В расплавленный алюминий массой 180 г вводили исходную шихту и выдерживали 5 минут, перемешивая расплав металлической ложкой.

В результате опытов установлено:

1. Добавление порошков магния и оксида никеля, равномерно распределенных по составу шихты, не обеспечивает устойчивого прохождения реакции синтеза карбида титана. Вероятнее всего это связано с тем, что частички магния и оксида никеля отделены друг от друга частицами титана и углерода. Такое разбавление не позволяет компонентам термитной смеси реагировать друг с другом и, как следствие, обеспечить благоприятные условия для синтеза карбида титана.

2. Такие способы формования термитной смеси как брикетирование и гранулирование со связкой на основе жидкого стекла показали практически

одинаковые результаты, однако эти способы имеют свои отличительные особенности.

3. Предварительно спрессованная термитная смесь в форме таблетки обладает таким существенным недостатком как чрезмерная хрупкость. Это существенно осложняет процессы приготовления шихты.

4. Способ гранулирования с помощью жидкого стекла был призван лучшим способом формования шихты, обеспечивающим надежный температурный импульс.

В заключение хотелось бы подытожить результаты экспериментов:

Для проведения реакции синтеза карбида титана целесообразно использовать термитную смесь, состоящую из порошков магния и окиси никеля в соотношении 1:3; В результате опытов было выявлено, что оптимальное количество запала составляет 1 % масс. от массы смеси исходной шихты (порошка титана и углерода); Лучшим способом формования термитной смеси был призван способ гранулирования с помощью жидкого стекла ввиду своего удобства и надёжности.

УДК 696.115

МАТЕРИАЛЫ, ИСПОЛЬЗУЕМЫЕ ДЛЯ ТРАНСПОРТИРОВКИ ВОДЫ ХОЗЯЙСТВЕННО-БЫТОВОГО ЗНАЧЕНИЯ

КАШТАНОВ А.И., КГЭУ, г. Казань

Науч. рук. д-р техн. наук, проф. СУХАРНИКОВ.А.Е.

На сегодняшний день не существует материала, который бы не оказывал влияния на качество подаваемой воды. В свою очередь, степень взаимодействия с водой материалов, из которого изготовлены водопроводные трубы, зависит от качества и состава воды.

Поэтому, из какого бы материала не были изготовлены водопроводные трубы, при взаимодействии с водой в них происходят химические процессы, которые сказываются не только на состоянии труб, но и на качестве воды.

В настоящее время в системах водоснабжения находят применение следующие трубы:

1 из нелегированной углеродистой стали (Самая низкая коррозионная стойкость);

2. стальные с различными наружными и внутренними антикоррозионными покрытиями (Предотвращает коррозию стали лишь в течение ограниченного срока эксплуатации трубопроводов);

3. из серого чугуна, из высокопрочного чугуна с шаровидным графитом (Имеют высокий комплекс механических свойств, предел прочности – 420 МПа, относительное удлинение – 10 %);

4. Керамические (Высокая коррозионная стойкость, высокая прочность при сжатии, до 75 МПа);

5. Железобетонные (За счет применения различных внутренних футеровок трубы становятся конкурентоспособными);

6. Полимербетонные (Прочность при сжатии 120 –150 МПа и обладают высокой химической стойкостью);

7. асбестоцементные (Прочнее и легче полимербетонных, обладают гладкой, химически стойкой поверхностью);

8. стеклопластиковые (Прочнее и легче полимербетонных, обладают гладкой, химически стойкой поверхностью);

9. полимерные из полиэтилена (ПЭ), поливинилхлорида (ПВХ) и полипропилена (ПП).

Трубы из полимерных материалов менее всего подвержены коррозии. На сегодняшний день наибольшее распространение для изготовления трубопроводов для традиционной траншейной и бестраншейной технологий восстановления и реконструкции инженерных сетей получил полиэтилен. Для трубопроводов питьевого водоснабжения применяют современные полиэтилены второго и третьего поколений - ПЭ-80 и ПЭ-100.

УДК 539.143.4

ПОДБОР ПАРАМЕТРОВ РАСЧЕТА ГРАДИЕНТА ЭЛЕКТРИЧЕСКОГО ПОЛЯ НА КВАДРУПОЛЬНЫХ ЯДРАХ ^{75}As В АУРИПИГМЕНТЕ As_2S_3

КИТАНИН Д.С., ЕГОРОВА Н.Г., КГЭУ, г. Казань
Науч. рук. канд. физ.-мат. наук, доц. ПОГОРЕЛЬЦЕВ А.И.

Халькогенидные стеклообразные полупроводники, к которым относится аурипигмент (orpiment) As_2S_3 широко применяются в современных технологиях – при изготовлении солнечных батарей, оптических устройств памяти и т.п.

Спектр ЯКР ^{75}As ранее был измерен при температурах 77 и 300 К и состоял из двух резонансных линий, частоты которых равны 70,336, 69,537 и 72,804, 71,942 МГц для температур 77 и 300 К соответственно. Наличие двух резонансных ЯКР линий у данного соединения хорошо согласуется с

данными рентгеноструктурного анализа, устанавливающего два кристаллохимических неэквивалентных положения ядер As. *ab initio* оценки градиента электрического поля (ГЭП) на ядрах мышьяка выполнялись в рамках самосогласованного неограниченного метода Хартри-Фока (SCF-LCAO-UHF) с использованием MINI базиса. Однако полученные значения: для позиции AsI $\nu_Q \sim 92,96$ МГц, $\eta \sim 0.61$; для позиции AsII $\nu_Q \sim 71,43$ МГц, $\eta \sim 0,2849$, заметно отличались от экспериментальных.

В настоящей работе приведены предварительные результаты подбора расчетных параметров для оценок ГЭП в кристаллической модификации соединения As_2S_3 в области атомов As. Исследовались «малые» кластеры $As_{11}S_{16}^n$ – для обеих позиций As (с атомами AsI и AsII в центре). Расчеты методом Хартри-Фока с использованием различных базисов показали, что данная модель малоэффективна – разница в значениях частот «эксперимент-расчет» составляла десятки МГц. Поэтому, на наш взгляд, необходим более широкий учет обменно-корреляционных эффектов. С этой целью была выполнена серия расчетов в рамках теории функционала плотности (DFT) с использованием различных обменных, корреляционных и гибридных функционалов. Наилучшее согласие с экспериментом получилось: **AsI**, $T = 77$ К – $n = -12$, базис sto(3), функционал bhhlyp, $\nu_Q \sim 70,5796$ МГц, $T = 300$ К – $n = -17$, базис sto(3), функционал bhhlyp, $\nu_Q \sim 72,1090$ МГц, **AsII**, $T = 77$ К – $n = -1$, базис sto(3), функционал bhhlyp, $\nu_Q \sim 69,6790$ МГц, $T = 300$ К – $n = 2$, базис sto(4), функционал b3lyp1, $\nu_Q \sim 71,7907$ МГц. Таким образом, можно предположить, что в данном соединении расчеты ГЭП на больших кластерах лучше всего проводить в рамках теории функционала плотности с базисами sto(3) и sto(4) и функционалами bhhlyp и b3lyp1(b3lyp5).

УДК 539.143.4

ПРЕДВАРИТЕЛЬНЫЕ ИССЛЕДОВАНИЯ ФУНКЦИИ ЛОКАЛИЗАЦИИ ЭЛЕКТРОНОВ В КОВЕЛЛИНЕ CuS С ИСПОЛЬЗОВАНИЕМ КВАДРУПОЛЬНЫХ ПАРАМЕТРОВ

САФОНОВА О.А., ШАРИПОВА А.Р., КГЭУ, г. Казань
Науч. рук. канд. физ.-мат. наук, доц. ПОГОРЕЛЬЦЕВ А.И.

Повышенный интерес исследователей к полупроводниковым халькогенидным порошкам и пленкам вызван их особыми электрическими и

оптическими свойствами, благодаря которым они находят широкое применение в различных областях науки и техники. Медные сульфиды используются как элементы солнечных батарей, в электропроводящих слоях на поверхностях полимеров, в газовых сенсорах, как каталитические материалы для фотохимических преобразователей солнечной энергии и т.д.

В настоящей работе были выполнены исследования функции локализации электронов (ELF) в обеих неэквивалентных позициях меди в ковеллине CuS. Для этого были использованы результаты проведенных ранее расчетов электронной структуры с опорой на квадрупольные параметры. Функция ELF определяется как:

$$ELF = \eta(\vec{r}) = \frac{1}{1 + \left(\frac{D_{\uparrow}(\vec{r})}{D_{h\uparrow}(\vec{r})} \right)^2}$$

Функция $D_{\uparrow}(\vec{r})$ называется плотностью кинетической энергии Паули. Эта функция характеризует локальное возрастание кинетической энергии электронов, обусловленное принципом Паули. Чем меньше $D_{\uparrow}(\vec{r})$ (т.е. чем ниже вероятность найти второй электрон с таким же спином вблизи точки \vec{r}), тем сильнее локализован опорный электрон.

$D_{h\uparrow}(\vec{r})$ – плотность кинетической энергии однородного газа электронов со спином \uparrow :

$$D_{h\uparrow}(\vec{r}) = \frac{3}{5} (6\pi^2)^{2/3} [\rho_{\uparrow}(\vec{r})]^{5/3}$$

Рассчитанные и построенные карты распределения ELF затем сравнивались с картами распределения электронной плотности.

УДК 541.6

МЕТОДИКИ РАСЧЕТОВ РАЗЛИЧНЫХ ТИПОВ ХИМИЧЕСКОЙ СВЯЗИ В РАМКАХ ЕЕ ЕДИНОЙ МОДЕЛИ

СОКОЛОВА У.А., КГЭУ, г. Казань

Науч. рук. д-р техн. наук, проф. СИРОТКИН О.С.

Актуальность исследований по качественной и количественной оценке вклада трех главных предельных типов химического взаимодействия

(ковалентной, металлической и ионной) в реальные гомо- и гетероядерные связи достаточно очевидна ввиду того, что последние всегда по существу являются смешанными (промежуточными) между предельными.

В рамках единой модели химической связи характер распределения обобществленных электронов в межъядерном пространстве, следует рассматривать на качественном уровне, как результат наложения всех трех компонентов химической связи друг на друга, а характер их локализации-делокализации можно описать в общем виде уравнением суммарной волновой функции [1]:

$$\Psi_{\text{оз}} = c_1 \Psi_{\text{ков}} + c_2 \Psi_{\text{мет}} + c_3 \Psi_{\text{ион}},$$

где C_1 , C_2 и C_3 – коэффициенты, определяющие долю ковалентной, металлической и ионной составляющих связи, которые в сумме равно единице или 100 %.

Существуют различные методы оценки C_1 , C_2 и C_3 с использованием электроотрицательности (ЭО), потенциалов ионизации (J_1) и квантово-механических расчетов, а также симбиозных методов на их основе [1-3].

Рассмотрены особенности этих методов, анализируются их недостатки, достоинства и перспективы для дальнейшего совершенствования.

Литература:

1. Сироткин О.С., Сироткин Р.О., Трубачева А.М. О необходимости и варианте учета металлической компоненты в гетероядерных связях. // ЖНХ, 2005, т.50, №1, с. 71-75.

2. Сироткин О.С., Глухов Д.В., Назмутдинов Р.Р. Квантовохимическая оценка металлической составляющей гомоядерного химического взаимодействия. // Изв. ВУЗОВ. Химия и химическая технология, 2004, т.47, вып. 8, с. 149-154.

3. Сироткин О.С., Трубачева А.М., Глухов Д.В., Сироткин Р.О. О возможности создания универсальной методики оценки соотношения основных компонентов гомо- и гетероядерного химического взаимодействия // Структура и динамика молекулярных систем. Яльчик-2002. Т. 2, с. 133-136.

УДК 539.143.4

ПРЕДВАРИТЕЛЬНЫЕ ИССЛЕДОВАНИЯ ФУНКЦИИ ЛОКАЛИЗАЦИИ ЭЛЕКТРОНОВ В ХАЛЬКОПИРИТЕ CuFeS_2 С ИСПОЛЬЗОВАНИЕМ КВАДРУПОЛЬНЫХ ПАРАМЕТРОВ

СОПИНА Ю.В., ГАФАРОВА М.Р., КГЭУ, г. Казань
Науч. рук. канд. физ.-мат. наук, доц. ПОГОРЕЛЬЦЕВ А.И.

Халькопирит CuFeS_2 относится к классу магнитных полупроводников, которые позволяют путем вариации их химического состава и структуры управляемым образом получать материалы с широким спектром таких физических характеристик, как ширина запрещенной зоны, тип проводимости, удельная электропроводность и т.д. Данные материалы могут применяться как элементы солнечных батарей, когерентные и некогерентные источники поляризованного излучения и т.п.

В настоящей работе были выполнены исследования функции локализации электронов (ELF):

$$ELF = \eta(\vec{r}) = \frac{1}{1 + \left(\frac{D_{\uparrow}(\vec{r})}{D_{h\uparrow}(\vec{r})} \right)^2}$$

Для этого были использованы результаты проведенных ранее расчетов электронной структуры халькопирита с опорой на квадрупольные параметры, которые выявили определенные особенности в распределении электронной плотности в областях локализации атомов железа. В результате возникли определенные затруднения с определением характера связи в халькопирите.

ELF широко применяется для определения особенностей электронной структуры различных молекулярных систем и кристаллов. Значения данной функции лежат в диапазоне $0 \leq \eta(\vec{r}) \leq 1$: в областях пространства, где $\eta(\mathbf{r}) \rightarrow 1$, кинетическая энергия электронов уменьшается и наблюдается локализация электронных пар, тогда как $\eta(\mathbf{r}) = 1/2$ соответствует электронной делокализации, которая имеет место в однородном электронном газе. Таким образом, в рамках ELF возможно прямое обнаружение неподелённых электронных пар и областей химического связывания.

Известно также, что картина распределения ELF стабильна по отношению к расчётным методам, т.е. практически не изменяется при использовании волновых функций, полученных из разных теоретических процедур, что позволило нам использовать волновые функции, полученные для анализа в рамках теории Бейдера.

Рассчитанные и построенные карты распределения ELF затем сравнивались с картами распределения электронной плотности в халькопирите.

РАДИОЗАЩИТНЫЕ МАТЕРИАЛЫ ДЛЯ РЕНТГЕН-КАБИНЕТОВ

ФАТЕЕВА А.С., СевГУ, г. Севастополь
Науч. рук. канд. техн. наук, доц. ГАВРИШ В.М.

Целью проведения экспериментальных исследований является разработка новых радиозащитных материалов для применения в рентген-кабинетах (экраны, фартуки, маты и т.д.). Разрабатываемый материал отличается от ранее применяемого свинца, имеющих ряд достоинств: не токсичен; легко поддается дезактивации; обладает меньшей массой; имеет повышенные теплофизические и прочностные свойства; достаточно высокие коэффициенты кратности ослабления гамма-излучения.

С целью разработки новых композиционных материалов были проведены работы по оценке влияния наномодификатора порошка вольфрама на высокомолекулярный полиэтилен марки GUR 4122. В качестве модификатора для образца использовали порошок, полученный при переработке сплавов ТТК различных концентраций (0, 5, 10, 20, 40, 50 масс. %). Равномерное распределение наполнителя осуществляли во вращающемся электромагнитном поле посредством неравновесных ферромагнитных частиц. Полученные композиции перерабатывали в образцы методом компрессионного прессования ($T = 433 \text{ }^\circ\text{K}$, $p = 20 \text{ МПа}$).

Исследованные образцы сверхвысокомолекулярного полиэтилена GUR 4122 с разным содержанием вольфрама (5...50 %) диаметром 50 мм, толщиной 10 мм, при добавлении порошка вольфрама увеличили свои радиозащитные (значение кратности ослабления гамма излучения увеличилось на 20 %), теплофизические (теплопроводность на 71 %, температуропроводность более чем на 35 %) увеличились и механические свойства (показатель предела текучести более чем на 12 %, модуль упругости повышается, более чем 35 %).

Для исследования радиационно-защитных свойств металлополимера на основе СВМПЭ с добавлением порошка вольфрама, полученные образцы подвергались гамма-излучению, для определения влияния концентрации наполнителя на коэффициент ослабления. Коэффициент ослабления составил 1,2.

Таким образом, использование наномодификаторов решает широчайший круг задач по созданию новых материалов, способных

повысить пределы прочности, износостойкости изделий, обеспечить условия устойчивой деятельности. Подобные материалы, в свою очередь, открывают возможности для реализации новых конструктивных решений и технологических процессов. Предназначен для создания радиозащитных материалов с ослабляющими свойствами рентгеновского излучения в соответствии с ГОСТ Р 51532-99 для замены свинцовых материалов.

УДК 621. 315. 611

МЕТОДЫ ПОЛУЧЕНИЯ, СВОЙСТВА И ОБЛАСТИ ПРИМЕНЕНИЯ ОБЪЕМНЫХ НАНОМАТЕРИАЛОВ

ШМЫКОВ А.Д., КГЭУ, г. Казань

Науч. рук. канд. техн. наук, доц. СУХАРНИКОВ А.Е.

Цель настоящей работы является анализ методов получения, свойств и областей применения нанопорошков и объемных наноматериалов на их основе.

Рассмотрена история возникновения и развития науки о наноматериалах и нанотехнологиях.

Проанализированы методы получения нанопорошков: механическое измельчение, золь-гель метод, метод осаждения из раствора, метод восстановления оксидов металлов, конденсаторные методы и др.

Проанализированы свойства нанопорошков, в том числе: особенности кристаллической структуры, фонный спектр, теплоемкость, температура плавления, магнитные свойства, реакционная способность, механические свойства и др.

Рассмотрены методы получения объемных наноматериалов: порошковая металлургия, интенсивная пластическая деформация, кристаллизация объемно-аморфизирующихся сплавов и др.

Показано, что в ближайшее время предполагается разработка конструкционных и функциональных наноматериалов со свойствами в два – три раза превышающими уровень свойств традиционных материалов.

СЕКЦИЯ 5. ЭНЕРГОЭФФЕКТИВНОСТЬ НА ЭЛЕКТРИЧЕСКОМ ТРАНСПОРТЕ

УДК 621.313.36:621.33

ОСОБЕННОСТИ ОРГАНИЗАЦИИ ТЕХНИЧЕСКОГО ОБСЛУЖИВАНИЯ И РЕМОНТА ВЫСОКОСКОРОСТНОГО ЭЛЕКТРОПОДВИЖНОГО СОСТАВА

ГАЛИЕВ Р.Р., ХУСНУТДИНОВ А.Н., ИБРАГИМОВ В.И., КГЭУ, г. Казань
Науч. рук. канд. техн. наук, доц. ХИЗБУЛЛИН Р.Н.

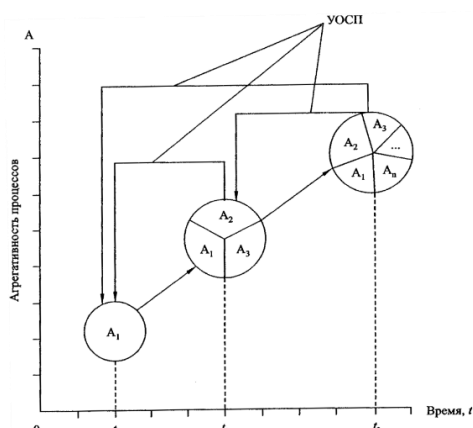


Рис. 1. Схема развития технологии ремонта высокоскоростного ЭПС

Основные принципы и организацию системы ремонта электроподвижного состава (ЭПС) наиболее целесообразно рассматривать на примере наиболее сложного – высокоскоростного тягового электроподвижного состава. Существующая система планово-предупредительного ремонта (ППР) ориентирована на средний уровень технического состояния ЭПС. На ее основе устанавливаются дифференцированные нормы для эксплуатационных и ремонтных подразделений с учетом конкретных условий. При эксплуатации и ремонте ЭПС сложился комплекс технических, организационных и экономических противоречий. Разрешение этих противоречий включает переход к более высокому уровню использования объективных экономических и технических закономерностей, соответствующих современному состоянию развития науки и техники. Предлагаемая схема организации ремонта ЭПС, основана на устойчивом переходе из одного агрегативного состояния в другое с использованием обратных связей см. рис.1, где: A – агрегативность процессов; A_1 – уровень существующей организации ТО и ТР; A_2 – уровень организации ТО и ТР; A_3 – уровень организации ТО и ТР по фактическому состоянию оборудования; A_n – уровень организации ТО и ТР с использованием автоматизированных комплексов; УОСП – устойчивая обратная связь перехода; t – время; t_1 – настоящее время; t_2 – момент времени перехода на систему ТО и ТР; t_3 – момент времени устойчивого перехода на систему ремонта.

Таким образом, предлагаемая схема организации ремонта не только позволит повысить качество обслуживания высокоскоростного ЭПС при ППР, но и устранить выявленные противоречия в технических, организационных и экономических аспектах при эксплуатации и ремонте высокоскоростного ЭПС.

УДК 629.311:621.33

ГРАФЕНОВЫЕ АККУМУЛЯТОРЫ В ПЕРСПЕКТИВЕ РАЗВИТИЯ ЭЛЕКТРОМОБИЛЕЙ

ГАЛИУЛЛИН Д.Р., ХУСНУТДИНОВ А.Н., ГУБКИН И.А., КГЭУ, г. Казань
Науч. рук. канд. техн. наук, доц. ЛИТВИНЕНКО Р.С.

В наше время производство электромобилей набирает обороты, ведь этот вид транспорта не загрязняет окружающую среду и производит меньше шума, по сравнению с обычными автомобилями. Конечно, электромобили имеют ряд недостатков: долгое время зарядки и малый запас хода. Слабые тяжелые аккумуляторы – основная проблема современной техники. Отсутствие легких мощных и емких батарей является причиной слишком медленного внедрения в массовое производство электротранспорта, в том числе воздушного, робототехники, носимой электроники и т. д.

С этими проблемами сможет справиться новый графеновый аккумулятор, который был создан компаниями Graphenano и GrabatEnergy вместе с учеными из университета Кордобы.

Новый аккумулятор может оказать огромное влияние на мировой рынок. Графеновый аккумулятор намного лучше литий-ионного. Прежде всего он может заряжаться за треть времени от продолжительности зарядки обычного Li-ion, а в режиме быстрой зарядки – всего за пять минут. Но, главное, удельная емкость нового аккумулятора составляет 1000 Вт·ч/кг при напряжении 2,3 В. Для сравнения у обычных литий-ионных аккумуляторов этот показатель приблизительно равен 200 Вт·ч/кг.

Благодаря высокой удельной емкости, стокилограммовая графеновая батарея обеспечивает пробег в 800 км. Этого более чем достаточно для компактного городского автомобиля. Если использовать новый аккумулятор в электромобиле Tesla Model S, пробег на одном заряде увеличится с 334 до 1013 км. Для Nissan Leaf – с 250 до 546 км. При этом графеновый аккумулятор намного безопаснее литий-ионного, поскольку не склонен к возгораниям и взрывам.

ЭКСПЛУАТАЦИОННАЯ НАДЕЖНОСТЬ ТОРМОЗНОГО ОБОРУДОВАНИЯ ВЫСОКОСКОРОСТНОГО ПОДВИЖНОГО СОСТАВА

ГАРАЕВА А.Р., ФАЗЫЛЗЯНОВ Б.Ж., КОРОЛЬКОВ А.Ю.,
СОЛОВЬЕВА С.И., КГЭУ, г. Казань

Науч. рук. канд. техн. наук, доц. ПАВЛОВ П.П.

Высокоскоростной железнодорожный подвижной состав, расположение и монтаж его оборудования должны обеспечивать безопасность обслуживающего персонала при эксплуатации, осмотре, техническом обслуживании и ремонте. Требования к эксплуатации высокоскоростного железнодорожного транспорта в части обеспечения безопасности движения устанавливаются законодательством Российской Федерации о железнодорожном транспорте.

Тормозное оборудование является составной частью многоуровневой системы безопасности движения подвижного состава. Тормозное оборудование подвижного состава – это комплекс устройств, создающих искусственное сопротивление движению поезда с целью регулирования скорости его движения или остановки.

Тормоза подвижного состава следует классифицировать как универсальное средство обеспечения безопасности движения – большая эффективность тормозных средств допускает большую скорость движения и сокращает продолжительность перевозок. При обнаружении угрозы безопасности движения приведение в действие эффективных тормозных средств позволяет предотвратить серьезные последствия в виде аварии или крушения. Поэтому необходимо уделять особое пристальное внимание правильному выбору пути развития тормозной техники для скоростных грузовых поездов.

В настоящее время на подвижных составах применяются следующие основные типы тормозов:

- автоматические тормоза – устройство, автоматически обеспечивающее остановку высокоскоростного железнодорожного подвижного состава при разъединении или разрыве воздухопроводной

магистрالی и (или) при открытии крана экстренного торможения;

- стояночные (ручные) – ими оборудованы локомотивы, пассажирские вагоны и около 15 % грузовых вагонов;

- пневматические – ими оснащен весь подвижной состав с использованием сжатого воздуха;

- электропневматические – ими оборудованы пассажирские локомотивы и вагоны, электропоезда и дизельные поезда;

- электрические (динамические или реверсивные) – совокупность устройств, создающих силу торможения преобразованием кинетической энергии высокоскоростного железнодорожного подвижного состава в электрическую энергию путем перевода тяговых электродвигателей в генераторный режим, ими оборудованы отдельные серии локомотивов и электропоездов;

- магнитно-рельсовые – совокупность устройств, создающих тормозное усилие путем электромагнитного притяжения тормозного башмака к рельсам, ими оборудованы высокоскоростные поезда.

Автоматические тормоза высокоскоростного железнодорожного подвижного состава должны обладать необходимой функциональностью и надежностью в различных условиях эксплуатации, обеспечивать плавность торможения, а также остановку высокоскоростного железнодорожного подвижного состава при нарушении целостности тормозной магистрали или при несанкционированном расцеплении единиц высокоскоростного железнодорожного подвижного состава.

Пневматические тормоза имеют однопроводную магистраль (воздухопровод), проложенную вдоль каждого локомотива и вагона для дистанционного управления воздухораспределителями с целью зарядки запасных резервуаров, наполнения тормозных цилиндров сжатым воздухом при торможении и сообщения их с атмосферой при отпуске.

Анализ неисправностей в оборудовании железнодорожного подвижного состава зафиксированных в 2014 г. показывает, что более 50 % отказов произошло по вине эксплуатации, при этом 30 % - по причине неисправности тормозного оборудования. Таким образом, актуальность темы проводимых исследований определяется необходимостью развития и совершенствования тормозного оборудования подвижного состава, как элемента многоуровневой системы безопасности движения.

В докладе рассматриваются вопросы, связанные с эксплуатационной надежностью тормозного оборудования высокоскоростного железнодорожного подвижного состава и разработкой мероприятий по повышению его надежности.

Литература:

1. Павлов П.П., Хаертдинова А.Р., Залялов Р.Р. Выбор оптимального варианта многофункциональной технической системы // Международная научно-практическая конференция «Современные тенденции в образовании и науке», Часть 9. 2014. С.102-103.

2. Павлов П.П., Рамазанов Р.Р. Основные требования к тормозным системам подвижного состава // Региональная НИК «Молодежь – как импульс в техническом прогрессе»., 2013 г. С. 46-47.

УДК 681.513.1

ВЫБОР ЭЛЕКТРОДВИГАТЕЛЕЙ РАЗОМКНУТЫХ ЭЛЕКТРОПРИВОДОВ

ГАТИН Б.Ф., МЕДВЕДЕВ Г.М., КГЭУ, г. Казань

Науч. рук. канд. техн. наук, доц. БУТАКОВ В.М.

Важное значение для правильного выбора двигателя имеют нагрузочные диаграммы, характеризующие зависимость вращающего момента M , тока I или мощности P , развиваемой двигателем, от времени. Построение нагрузочной диаграммы необходимо для окончательного определения мощности двигателя, соответствующей действительным условиям его работы.

Для каждого электропривода характерна своя нагрузочная диаграмма. Поэтому для упрощения расчетов при выборе мощности двигателя введены восемь стандартных режимов с условными обозначениями $S1 \div S8$ [1].

Режимы $S1$, $S2$, $S3$, являются основными. Номинальные данные двигателей в этих режимах включаются в паспорт и каталоги. Режимы $S4 \div S8$ уточняют основные режимы и помогают упростить сложные нагрузочные диаграммы электроприводов и привести их к типовым режимам.

Режим $S1$ характеризуется постоянной нагрузкой ($P = const$), при которой превышение температуры τ всех частей двигателя не превышает установившегося значения $\tau_{уст}$.

При кратковременном номинальном режиме работы $S2$ периоды работы двигателя с постоянной нагрузкой $t_{раб}$ чередуются с периодами его отключения. При этом, за время $t_{раб}$ превышение температуры достигает значения $\tau_{уст}$, а за время остановки все части двигателя охлаждаются до температуры окружающей среды ($\tau = 0$).

При повторно-кратковременном номинальном режиме работы $S3$ периоды работы двигателя с постоянной нагрузкой чередуются с периодами

отключения t_0 (паузами). При этом интервалы времени $t_{\text{раб}}$, t_0 не настолько длительны ($T_{\text{ц}} \leq 10$ мин) и превышение температуры достигает значения $\tau_{\text{доп}}$, но не превышает его.

Режим S1. Постоянная нагрузка ($M_c = \text{const}$). При известном значении постоянной нагрузки (например, момента трения), угловой скорости вращения исполнительного вала ЭП и заданном значении КПД редуктора η , требуемая мощность двигателя рассчитывается по формуле

$$P_{\text{тр}} = M_c \cdot \Omega_n / \eta.$$

По каталогу выбирают двигатель мощностью $P_{\text{ном}} \geq P_{\text{тр}}$, рассчитывают передаточное число редуктора $i = \Omega_{\text{ном}} / \Omega_n$ и после составления кинематической схемы редуктора оценивают его КПД. Если КПД отличается от заданного значения, то уточняют мощность двигателя. Двигатель, рассчитанный на режим S1 при постоянной нагрузке, на нагрев и перегрузочную способность не проверяют.

Режим S2. Для кратковременного режима могут быть выбраны двигатели продолжительного режима работы, кратковременного режима или специальные, применительно к заданным условиям.

При использовании двигателей продолжительного режима необходимо учитывать коэффициент термической перегрузки (P_T). Тогда

$$M_{\text{э}} = M_{\text{вр}} / P_T. \quad (1)$$

Кроме того, эквивалентный момент следует оценить по перегрузочной способности, т.е.

$$M_{\text{э}} = M_{\text{вр}} / \lambda_m. \quad (2)$$

Из двух значений (1) и (2) принимают большее и выбирают двигатель, удовлетворяющий условию $M_{\text{ном}} \geq M_{\text{э}}$.

Для асинхронных двигателей необходимо также осуществить проверку по пусковому моменту $M_n > M_{\text{вр}}$.

Двигатели, предназначенные для кратковременного режима, выпускаются промышленностью с нормированной длительностью работы в 10, 30, 60 и 90 мин, поэтому выбранный по каталогу двигатель может быть загружен номинальной мощностью в течение указанного времени и полностью использован по нагреву.

Режим S3. Повторно-кратковременный режим работы может соответствовать многоступенчатому графику нагрузки. Поэтому такой и более сложные графики, например, повторно-кратковременного режима работы с частыми пусками (S4) и повторно-кратковременного режима с частыми пусками и электрическим торможением (S5) следует привести к эквивалентному одноступенчатому графику, т.е. стандартному режиму S3.

Двигатель, работающий в режиме $S3$, выбирают по вращающему моменту $M_{вр}$, развиваемому за время t_p , и по продолжительности включения (ПВ).

Если вычисленное фактическое значение $ПВ_{ф}$ отличается от стандартного $ПВ_{ст}$, то и двигатель выбирают из условия $M_{ном} \geq M_{э}$

$$M_{э} = M_{вр} \sqrt{ПВ_{ф} / ПВ_{ст}} .$$

При выборе по каталогу двигателя, рассчитанного на продолжительный режим, эквивалентный момент определяют по соотношениям (1) и (2) и проверяют на пусковой момент.

УДК 681.3.06

НЕПАРАМЕТРИЧЕСКАЯ ОЦЕНКА ПОКАЗАТЕЛЕЙ НАДЕЖНОСТИ ТЕХНИЧЕСКИХ СИСТЕМ

ГУСАМОВ Б.Р., НАЗМИЕВ А.И., КГЭУ, г. Казань
Науч. рук. канд. техн. наук, доц. ЛИТВИНЕНКО Р.С.

Непараметрические методы позволяют оценить показатели безотказности или долговечности при отсутствии информации о виде закона распределения наработки до отказа и объема имеющихся данных не позволяет достаточно обоснованно выбрать какое-либо параметрическое распределение или оценить параметры распределения.

Если тип потока отказов неизвестен и интенсивность отказов не постоянная, для оценки значений вероятностей безотказной работы или отказа следует проводить их непосредственную оценку, используя план [NUT]. При этом в качестве длительности испытаний T принимается время, за которое требуется оценить показатели надежности $p(t)$ и $q(t)$. При этом их оценки производятся по формулам:

$$p^*(t) = 1 - r(t)/n, \quad q^*(t) = r(t)/n.$$

Если при этом не требуется получение оценки средней наработки t^* , то значение наработок t_i ($i=1,2,\dots,n$) могут не регистрироваться.

Если испытание для оценки t^* проводилось по другому плану, возможно оценивание значений $p(t)$ и $q(t)$ за время t , не больше, чем T или t_r . Для этого выборочная совокупность наработок $\{t_i\}$ ранжируется в порядке возрастания. Оценка значений вероятности безотказной работы $p(t)$ и отказа $q(t)$ производятся по формуле, в которых в качестве параметра $r(t)$ используется количество значений наработок, не превосходящих заданного времени t .

Упорядоченная совокупность наработок $\{t_i\}$ необходима и для оценки интенсивности отказов λ на отрезке времени от t до $t+\Delta t$:

$$\lambda^*(t, t + \Delta t) = \frac{r(t + \Delta t) - r(t)}{\Delta t [n - r(t)]}$$

Дискретно изменяя время t с шагом Δt , по формулам можно получить временные зависимости $p(t)$, $q(t)$ и $\lambda^*(t, t + \Delta t)$.

Для точечной оценки показателей надежности непараметрическими методами по результатам определительных испытаний на надежность в общем случае объем выборки должен быть больше пяти ($n > 5$), при $n \leq 5$ рассчитывается только нижние доверительные границы показателей.

Общим для непараметрических методов является оценка показателей надежности по общему вариационному ряду, в котором наработки до отказа или цензурирования выстроены в порядке неубывания. При этом особую группу непараметрических методов составляют методы, использующие информацию о классе или семействе закона распределения.

УДК 621.313

ТЕХНИЧЕСКАЯ ДИАГНОСТИКА ПОДШИПНИКОВ КАЧЕНИЯ ПОДВИЖНОГО СОСТАВА ГОРОДСКОГО ЭЛЕКТРОТРАНСПОРТА

ЕРМАКОВА Е.Ю., СИДОРОВА А.А., КГЭУ, г. Казань
Науч. рук. доц. САМИГУЛЛИНА Р.Х.

Эксплуатационная надежность тяговых электродвигателей электрического транспорта в большой степени определяется статической и динамической грузоподъемностью подшипников качения, их эксплуатационной работоспособностью, быстроходностью и долговечностью.

Опыт эксплуатации показывает, что уже при существующих скоростях и интенсивности движения имеется большое количество unplanned ремонтов трамваев. Более 60 % всех неисправностей приходится на долю механического оборудования. При этом неисправности элементов тягового привода в общем числе неисправностей механического оборудования превышают 30 % для трамвайных вагонов КТМ-5МЗ, 32 % – для трамвайных вагонов РВЗ-6М, М2 и 7 % – для трамвайных вагонов Татра-3.

Металлографический анализ видов повреждений деталей тележки и тягового привода, что дает основание говорить о значительных динамических перегрузках, действующих на элементы тележки и привода.

Подтверждением этому служат массовые разрушения подшипников узла малой шестерни, ослабления и разрушения деталей резьбовых соединений и другие неисправности механической части, имеющие место в эксплуатации.

Для повышения ресурса и надежности оборудования, сокращения затрат, связанных с ремонтом и простоями, необходима система точного диагностирования текущего технического состояния подшипников качения.

Методы контроля и диагностики подшипников качения, направленные на исследование влияния различных эксплуатационных факторов, на состояние подшипникового узла имеет ряд преимуществ и недостатков.

Необходимо использовать методики расчета динамических показателей тележки и привода, учитывающие основные особенности кинематической схемы и условия работы трамвайных вагонов.

Для каждого конкретного случая диагностики необходимо подбирать индивидуальный метод.

УДК 621.3

РАЗРАБОТКА МОБИЛЬНОГО ПРИЛОЖЕНИЯ ДЛЯ ЗАРЯДНОЙ ИНФРАСТРУКТУРЫ РТ

КОНТАНИСТОВ В.С., НОВИКОВ М.И., ГАЛИУЛИН Д.Р., КГЭУ, г. Казань
Науч. рук. канд. техн. наук, доц. АУХАДЕЕВ А.Э.

25 июня 2016 года в международном аэропорту «Казань» установили зарядную станцию для электромобилей, которая стала 5 по счету в г. Казани. Развитие пилотной сети зарядных станций для электротранспорта осуществляется при поддержке Министерства информатизации и связи Республики Татарстан и Университета Иннополис. Создание инфраструктуры для электромобилей позволит увеличить количество «экологически чистых» машин и улучшить экологическую обстановку в республике.

В связи с необходимостью информационного сопровождения зарядной инфраструктуры для электромобилей в РТ группа студентов КГЭУ взяла на себя инициативу по разработке мобильного приложения для Android и iOS. На сегодняшний день на базе языка JavaScript с помощью облачного сервиса PhoneGup, а также самого актуального Framework F7, создано кроссплатформенное мобильное приложение.

Данное мобильное приложение позволит добиться следующих положительных эффектов при решении задачи развития зарядной инфраструктуры для электромобилей в РТ:

- Лучшая доступность и оперативное реагирование на спрос потребителя.

- Возможность корректировки места постоянной дислокации.

- Простота организации нового места расположения зарядной станции.

- Удобство использования и др.

Всё это, по мнению авторов, позволит придать проекту по развитию зарядной инфраструктуры в РТ новые маркетинговые возможности.

УДК 621.629

НАДЕЖНОСТЬ ЭЛЕМЕНТОВ КОНТАКТНОЙ СЕТИ ВЫСОКОСКОРОСТНОГО НАЗЕМНОГО ТРАНСПОРТА

КОРОЛЬКОВ А.Ю., СОЛОВЬЕВА С.И., ФАЗЫЛЗЯНОВ Б.Ж.,
ГАРАЕВА А.Р., КГЭУ, г. Казань

Науч. рук. канд. техн. наук, доц. ПАВЛОВ П.П.

Основной из основных задач, решаемых при эксплуатации современного и модернизированного высокоскоростного наземного транспорта (ВСНТ), является обеспечение надежного и безопасного перевозочного процесса. Элементы и устройства системы электроснабжения ВСНТ находятся в сложном взаимодействии друг с другом и с электроподвижным составом (ЭПС).

Система тягового электроснабжения (СТЭ) состоит из двух достаточно сложных подсистем – тяговых подстанций (ТП) и контактной сети (КС). Эффективная и надежная эксплуатация СТЭ возможна только, при условии соблюдения правил, технических условий и требований других нормативных документов по эксплуатации, ревизии и ремонту, не допускающих наличия элементов, износ которых выше допустимого и размеры которых вышли за пределы допустимых норм.

КС является одним из основных элементов СТЭ и содержит большое количество оборудования, аппаратов, деталей, проводов и изделий, от нормального функционирования которых зависит работоспособность, как подсистемы, так и системы в целом. Распределение повреждений по основным элементам СТЭ показывает, что на контактную сеть приходится более 60 % всех отказов в системе электроснабжения. Повреждения

контактной сети по причине их возникновения можно разделить на три группы:

- непосредственно связанные с контактной сетью, вызванные недостатками проектирования и монтажа, дефектами конструкций, узлов и деталей, низким качеством материалов, условиями погоды, неудовлетворительным содержанием, неправильными действиями обслуживающего персонала и нарушением правил ремонта;

- вызванные неисправностями токоприемников, повреждениями на электроподвижном составе (как правило, короткие замыкания);

- вызванные прочими причинами (сходы с рельсов, развал грузов, стихийные бедствия и т. п.).

Основные причины отказов устройств контактной сети:

- рост старения основных фондов, наличия в эксплуатации недостаточной надежности старотипных опор, оборудования, арматуры и других изделий;

- низкое качество содержания устройств контактной сети эксплуатационным персоналом;

- недостаточный уровень квалификации эксплуатационного персонала.

Следовательно, возникает необходимость исследования эксплуатационной надежности КС и системы электроснабжения в целом, в новых условиях, при переходе на скоростное движение. Объективный показатель надежности контактной сети должен быть в первую очередь увязан с главным требованием, предъявляемым к транспорту, – обеспечение бесперебойности движения подвижных единиц, т.е. он должен давать оценку работоспособности системы в целом. В качестве такого показателя можно принять участок контактной сети, например 100 км развернутой длины, а для подстанций – одну подстанцию. Этот показатель как в целом для контактной сети или тяговой подстанции, так и для их основных узлов может служить основой для всесторонней оценки надежности и разработки мероприятий по совершенствованию системы электроснабжения. При этом упрощается обработка статистических данных и становится наиболее наглядной оценка надежности.

В докладе рассматривается вопрос выбора показателя эксплуатационной надежности КС, для проведения ее оценки.

Литература:

1. Литвиненко Р.С., Павлов П.П., Аухадеев А.Э. Практическое применение нормального закона распределения в теории надежности технических систем // Известия высших учебных заведений. Электромеханика. 2016. №4(546). С.96-99.

2. Павлов П.П., Давлетшин А.А. Пути повышения надежности изоляторов контактной сети // Региональная НИК «Молодежь – как импульс в техническом прогрессе». СамГУПС, Самара – Оренбург, 2013 г. С. 24-25.

УДК 621.313

ДИАГНОСТИКА ЩЕТОЧНО-КОЛЛЕКТОРНОГО УЗЛА

МУКИМОВ А.Х., СИДОРОВА А.А., КГЭУ, г. Казань
Науч. рук. доц. САМИГУЛЛИНА Р.Х.

Исправность щеточно-коллекторного узла проверяют при осмотре и необходимых измерениях. У исправных коллекторов поверхность гладкая, без выступающей слюды или отдельных пластин, вмятин, подгаров, эксцентриситета или биения. Щетки свободно скользят в обоймах щеткодержателей, без качки и с достаточной силой прижимаются к коллектору. Болты, траверсы, пальцы, на которых крепятся щеткодержатели, достаточно жесткие и не имеют вибраций, качки и т.п. Якорь машины сбалансирован и вращается без вибраций. Щетки должны быть одной марки, требуемого размера и притертыми к коллектору.

Зазор между щеткодержателем и коллектором должен быть в электродвигателях постоянного тока большой мощности 2 – 4 мм, в электродвигателях постоянного тока малой мощности 1 – 2,5 мм.

Люфт щетки в гнезде щеткодержателя в направлении вращения коллектора не должен превышать 0,1 – 0,2 мм при толщине щетки 8 – 16 мм и 0,15 – 0,25 мм при толщине свыше 16 мм.

Надежное прилегание щетки к коллектору определяется силой давления и расположением щеток на коллекторе

Недостаточное давление щетки приводит к сильному искрению и ускоренному износу коллектора и щеток. Слишком сильное давление увеличивает силу трения в скользящем контакте. Давление должно быть минимальным, при котором искрение не превышает значения, допустимого по технической документации, и одинаковым на все щетки для равномерного распределения тока между ними. Давление пальца на середину щетки регулируется пружиной.

Для равномерной нагрузки щеток током на каждом щеткодержателе их размещают строго по оси коллектора. Для равномерного износа коллектора щетки рядов в осевом направлении должны быть сдвинуты. Для того чтобы

углубление между коллекторными пластинами не искажали измерений, на конец стержня индикатора надевают плоский наконечник. Допустимое биение в быстроходных машинах с окружной скоростью коллектора до 50 м/с не должно превышать 0,02 – 0,03 мм; в тихоходных машинах без ущерба для работы машины допускается значительно большее биение.
УДК 537.531

ИСПЫТАНИЯ НА ВОСПРИИМЧИВОСТЬ К ЭЛЕКТРОМАГНИТНОМУ ИЗЛУЧЕНИЮ ГИБРИДНЫХ АВТОМОБИЛЕЙ

ПОДГОРНИЙ А.С., ПВГУС, г. Тольятти
Науч. рук. д-р техн. наук НИКОЛАЕВ П.А.

Целью проведения экспериментальных исследований было определение помехоустойчивости к внешнему электромагнитному излучению гибридного автомобиля отечественной опытной разработки на базе LADA GRANTA. Исследования проводились в специализированном центре электромагнитной совместимости Волжского автомобильного завода в безэховой камере СВЧ, имеющий в своем составе динамометрический роликовый стенд.

Был разработан тест, включающий в себя ездовой цикл испытаний автомобиля, включающий в себя фазы: разгон и равномерное движение на электротяге, разгон и равномерное движение в режиме «гибридная тяга», разгон и равномерное движение на двигателе внутреннего сгорания и полное торможение с рекуперацией электрической энергии. Данный ездовой цикл реализовывался роботом автопилотом.

Во время цикла на гибридный автомобиль воздействовало на заданной частоте гармоническое электромагнитное излучение, созданное антеннами (рис.1). Исследования проводились в диапазоне воздействующих частот 20...2000 МГц с шагом перестройки по частоте 2 МГц. Уровень воздействия на каждой частоте задавался 100 В/м.

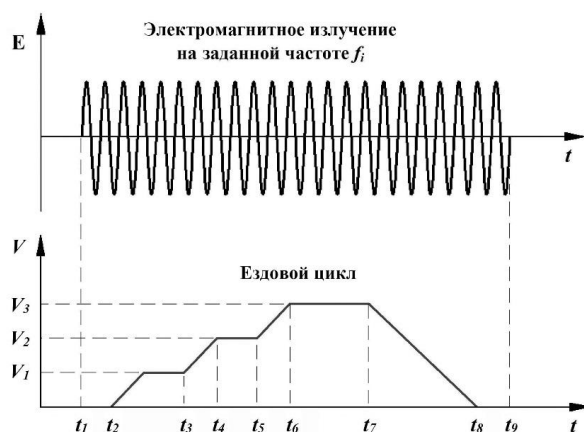


Рис.1. Испытательный тест на восприимчивость к внешнему электромагнитному излучению гибридного автомобиля

В процессе экспериментальных исследований была определена характеристика помехоустойчивости гибридного автомобиля и изучены причины, по которым произошли нарушения работоспособности.

На основании экспериментальных исследований были произведены доводочные работы, которые позволили повысить помехоустойчивость гибридного автомобиля отечественного производства.

УДК 621.313

ИССЛЕДОВАНИЕ НАДЕЖНОЙ РАБОТЫ ТЯГОВОГО ЭЛЕКТРОДВИГАТЕЛЯ

САМИГУЛЛИН Р.Р., НАЗМИЕВ А.И., КГЭУ, г. Казань
 Науч. рук. доц. САМИГУЛЛИНА Р.Х.

Одним из важнейших условий работы подвижного состава является надежная работа тягового электродвигателя (ТЭД).

По данным трамвайного депо, троллейбусного депо № 1, троллейбусного депо № 2 города Казани на 2014 год выбытие электротранспорта с линии распределяется следующим образом:

- В процентном соотношении выхода в ремонт ТЭД от общего количества электротранспорта выглядит следующим образом (рис.1).

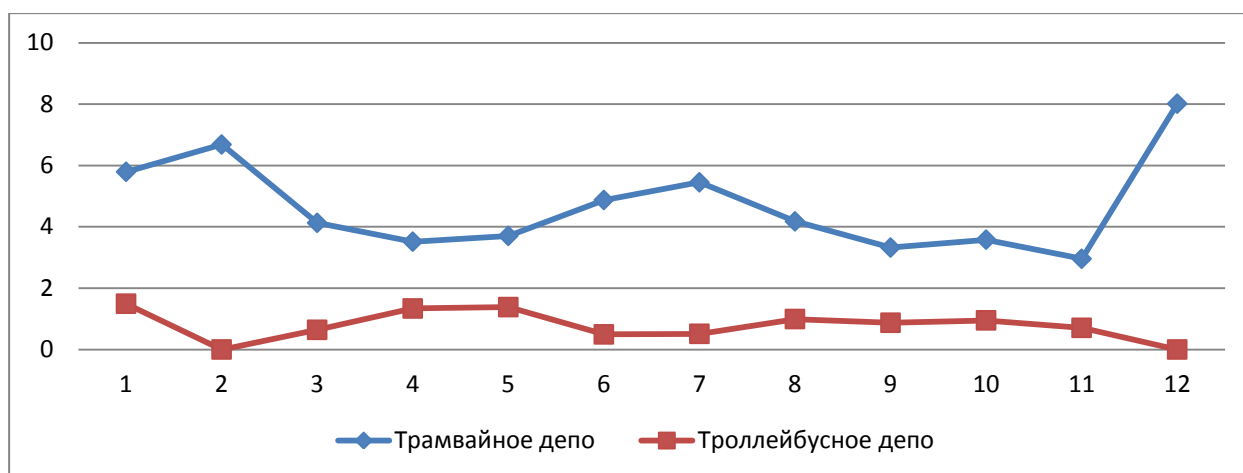


Рис.1. Выход ТЭД в ремонт

Исходя из графиков (рис.1) Видно, что больший выход в ремонт ТЭД происходит в трамвайном депо. При этом, процент трамваев с асинхронным двигателем в депо составляет $\approx 96\%$. С каждым годом количество трамваев с асинхронным двигателем увеличивается.

В связи с этим актуальной остается задача оценки технического состояния и повышения эффективности диагностирования деталей и узлов ТЭД электровозов в условиях локомотивного депо посредством применения современных средств диагностирования.

Повышенные требования в условиях эксплуатации предъявляются работе щеточно - коллекторному узлу. При обеспечении величины удельного нажатия пружин на электрощетку нажимное устройство должно иметь минимальные потери при хорошем контакте с поверхностью коллектра.

УДК 621.313

ОТКАЗЫ ЭЛЕКТРИЧЕСКИХ МАШИН

СИДОРОВА А.А., МУКИМОВ А.Х., КГЭУ, г. Казань
 Науч. рук. доц. САМИГУЛЛИНА Р. Х.

На надежную работу электрических машин оказывает влияние следующие факторы: конструкторские, технологические, монтажные и эксплуатационные.

Рассмотрим наиболее часто встречающиеся дефекты, проявляющиеся при эксплуатации.

В листах магнитопроводов наблюдается распушение крайних пакетов, ослабление запрессовки сердечника на вал и нарушение воздушного зазора между статором и ротором.

Под воздействием центробежных сил, возникают вибрации, возникающие при неправильной сборке магнитопроводов, в пазах электрической машины возникает уменьшение коэффициента заполнения паза и стирание изоляции обмоток.

- нарушение изоляции элементарных проводников, вызывающее увеличение циркуляционных токов и местный перегрев обмотки;

- ослабление крепления лобовых частей, вызывающее истирание изоляции, смещение проводников и повышенную вибрацию лобовых частей;

- загрязнение, замасливание и увлажнение изоляции, вызывающее снижение электрической прочности изоляции;

- трещины в изоляции, приводящие к снижению ее электрической прочности.

Для определения состояния электрооборудования проводятся электрические испытания.

Испытания электрических машин проводят с целью проверки соответствия их качества требованиям стандартов или технических условий. Они необходимы также после капитального или среднего ремонта машины. Для осуществления этих целей необходимы программы и методики испытания электрических машин. Программы испытания электрических машин должны быть составлены таким образом, чтобы можно было получить все показатели и характеристики машин, установленные техническими условиями.

УДК 621.313

ИССЛЕДОВАНИЕ ВЛИЯНИЯ ЭКСПЛУАТАЦИОННЫХ ФАКТОРОВ НА НАДЕЖНОСТЬ СИЛОВЫХ ТРАНСФОРМАТОРОВ

ХАФИЗУЛЛИН А.И., САМИГУЛЛИН Р.Р., КГЭУ, г. Казань

Науч. рук. доц. САМИГУЛЛИНА Р.Х

Силовые трансформаторы и автотрансформаторы являются одним из основных элементов энергосистем. Надежность работы электрических сетей, электростанций и энергосистем во многом зависит от технического состояния и бесперебойной работы силовых трансформаторов и автотрансформаторов.

Повышение надежности и экономичности эксплуатируемого оборудования необходимо не только вследствие спада темпов ввода нового оборудования, но из-за растущей мощности энергообъединений, усиления конкурентной борьбы между энергокомпаниями. На режимы работы силовых трансформаторов существенно влияет резкий рост обмена электроэнергией и увеличение потоков мощности между энергообъединениями, вызванный переходом к рынку электроэнергии.

Особенности крупных силовых трансформаторов высокого напряжения, в первую очередь недоступность обмоток для прямого обследования, делают задачу контроля их состояния весьма сложной. Разработка средств и методов контроля и диагностики, требует анализа и сравнения их эффективности для облегчения выбора наиболее целесообразного комплекса контрольно-диагностических мероприятий при эксплуатации силовых трансформаторов.

Одним из главных путей поддержания эксплуатационной надежности в таких условиях является организация эффективного контроля состояния работающего оборудования.

Контроль состояния силового трансформатора во время работы и при периодических обследованиях входит в состав профилактических мероприятий по поддержанию его работоспособности. Выявление возникающих в работе дефектов, их обнаружение на ранней стадии развития, а также своевременное, до возникновения аварийной ситуации, принятие правильных решений по ликвидации дефектов обеспечивают высокий коэффициент готовности, сокращение времени простоя, снижение затрат на ремонты, продление срока службы оборудования.

СЕКЦИЯ 6. ЭНЕРГОЭФФЕКТИВНОСТЬ И ЭНЕРГОБЕЗОПАСНОСТЬ ПРОИЗВОДСТВА. БЕЗОПАСНОСТЬ ЖИЗНЕДЕЯТЕЛЬНОСТИ

УДК 614

ВЛИЯНИЕ ВИБРАЦИИ НА ЧЕЛОВЕКА И СПОСОБЫ ЗАЩИТЫ ОТ НЕЕ

АЛИЕВ Г.Р., КГЭУ, г. Казань
Науч. рук. канд. техн. наук, доц. ЮСКЕВИЧ О.И.

Такая проблема современных мегаполисов, как вибрация, увеличиваются по своей интенсивности с каждым годом. Почему современная наука так активно в последние годы стала исследовать проблему влияния вибрации на организм человека? Да потому, что современная медицина начала бить тревогу: растет количество профессиональных заболеваний – вибрационной болезни, возникающей из-за длительного воздействия вибрации на работника такого предприятия. И в группах риска оказалось много профессий, связанных как раз с работой в этих условиях.

При воздействии на человека внешних колебаний таких частот происходит возникновение резонансных явлений во внутренних органах, способных вызвать травмы, разрыв артерий, летальный исход. Собственные частоты колебаний тела в положении лежа составляют 3–6 Гц, стоя – 5–12 Гц, грудной клетки – 5–8 Гц. Воздействие на человека вибраций таких частот угнетает центральную нервную систему, вызывая чувство тревоги и страха. Воздействие производственной вибрации на человека вызывает изменения как физиологического, так и функционального состояния организма человека. Основу гигиенического нормирования вибрации составляют критерии здоровья. Основная цель нормирования вибрации на рабочих местах – это установление допустимых значений характеристик вибрации

К способам борьбы с вибрацией относятся снижение вибрации в источнике, виброгашение (увеличение эффективной массы путем присоединения машины к фундаменту), виброизоляция (применение виброизоляторов пружинных, гидравлических, пневматических, резиновых и др.) вибродемпфирование, применение индивидуальных средств защиты (виброзащитные обувь, перчатки со специальными упруго-демпфирующими элементами, поглощающими вибрацию) условиях работы на производстве, так и в повседневной жизни, поэтому вопрос защиты человека от данного воздействия является очень актуальным.

УДК 614

ВЛИЯНИЕ ЭЛЕКТРОМАГНИТНЫХ ПОЛЕЙ И ЗАЩИТА ЛЮДЕЙ ОТ ЭЛЕКТРОМАГНИТНОГО ВОЗДЕЙСТВИЯ

БАСЕНКО В.Р., КГЭУ, г. Казань
Науч. рук. канд. техн. наук, доц. ЮСКЕВИЧ О.И.

Большой проблемой экологической безопасности населения является сегодня электромагнитная безопасность. Биологическое влияние электрических и магнитных полей на организм людей и животных достаточно много исследовалось. Наблюдаемые при этом эффекты, если они и возникают, до сих пор не ясны и трудно поддаются определению, поэтому эта тема остается по-прежнему актуальной.

Один из наиболее сильных возбудителей электромагнитных волн – токи промышленной частоты (50 Гц). Так, напряженность электрического поля непосредственно под линией электропередачи может достигать нескольких тысяч вольт на метр почвы. Исследования биологического воздействия электрического поля обнаружили, что уже при напряженности 1 кВ/м оно оказывает неблагоприятное влияние на нервную систему человека, что в свою очередь ведет к нарушениям эндокринного аппарата и обмена веществ в организме (меди, цинка, железа и кобальта). Ярким примером служит воздействие электромагнитного поля ЛЭП на организм человека. У персонала ЛЭП были отмечены нарушения функции зрения, изменения цветоощущения, сужение зрительных полей при зеленом, красном и особенно синем цвете, сосудистые изменения сетчатки. Во избежание этого следует предпринимать защитные действия по уменьшению воздействия электромагнитного поля.

Защитные мероприятия строятся на использовании явления экранирования электромагнитных полей, либо на ограничении эмиссионных параметров источника поля (снижении интенсивности излучения). Из специальных экранирующих материалов в настоящее время получили широкое распространение металлизированные ткани на основе синтетических волокон. При этом до сих пор воздействие электромагнитного поля не устранено как в условиях работы на производстве, так и в повседневной жизни, поэтому вопрос защиты человека от данного воздействия является очень актуальным.

УДК 621.31

ПОТРЕБЛЕНИЕ ЭЛЕКТРИЧЕСКОЙ ЭНЕРГИИ В БЫТОВОМ СЕКТОРЕ

БИКТИМИРОВ З.М., КГЭУ, г. Казань
Науч. рук. канд. техн. наук, доц. РОЖЕНЦОВА Н.В.;

Бытовой сектор, связанный с потреблением электрической энергии, занимает одно из лидирующих мест на сегодняшний день.

Электроприемники, касающиеся бытовой сферы, получают энергопитание по четырехпроводной сети с нулевым проводом. Эти сети отличаются широкой разветвленностью структуры и своей небольшой протяженностью. Объем потребляемой энергии в быту зависит от некоторых внешних факторов, среди которых погодные условия, уровень электрификации и образ жизни населения.

В основном для потребителя характерна несимметрия по фазам. Отдельно стоит отметить неровное круглосуточное потребление электрической энергии. Несимметрия токов является результатом неравномерной нагрузки фаз электросети (систематическая несимметрия) и вероятностным характером работы однофазовых электроприемников в быту (случайная несимметрия). Несимметрия токов приводит к потерям электроэнергии и мощности в сети, сокращению сроков службы электрооборудования, а так же перегрузке некоторых фаз. Чтобы понять уровень несимметрии и количество потерь, вызванное ею, требуется определить коэффициенты несимметрии обратной и нулевой последовательностей. Симметричные составляющие несимметричных систем напряжения и токов определяются аналитически, графически и экспериментально при помощи электрических схем.

Планируется составление специальной схемы в системе MATLAB, которая позволит выделить и измерить каждую из симметричных составляющих системы токов в отдельности.

УДК 621.43

СРАВНИТЕЛЬНЫЙ АНАЛИЗ КОГЕНЕРАЦИОННЫХ УСТАНОВОК

БОРОДИН А.К., КГЭУ, г. Казань

Науч. рук. канд. филос. наук, доц. ТАКТАМЫШЕВА Р.Р.

Развитие малой энергетики, основанной на когенерации (совместной выработке тепловой и электрической энергии внутри одного устройства) в настоящее время набирает обороты. Этому способствуют значительные преимущества процесса когенерации: бесперебойность энергоснабжения объектов, высокий коэффициент использования топлива (КИТ), относительно малое загрязнение окружающей среды и низкая стоимость вырабатываемой энергии по сравнению с её отдельной выработкой.

Главной частью когенерационных установок является силовой агрегат, который приводит во вращение находящийся с ним на одном валу высокоскоростной генератор. Приводом генератора могут быть газопоршневые, газотурбинные, микротурбинные и паротурбинные двигатели.

Их конструктивные особенности и принцип работы определяют достоинства и недостатки двигателей в плане генерации электрической и тепловой энергии. Например, использование газопоршневых установок (ГПУ) будет экономически целесообразно, если потребителю не нужен источник большого количества теплоты, а внимание акцентируется именно на электропотреблении. Использование данных установок эффективно в районах с жарким климатом, чего нельзя сказать о газотурбинных установках (ГТУ). В свою очередь, достоинством ГТУ является пониженный уровень шумов.

Паротурбинные когенерационные установки (ПТУ) имеют высокий тепловой КПД, поэтому они применяются там, где потребность в тепловой энергии намного выше, чем в электрической. Например, их внедрение наиболее перспективно в системе централизованного теплоснабжения.

Подводя итоги, можно утверждать, что переоборудование котельных с использованием процесса когенерации позволит существенно повысить КИТ котельных, что в свою очередь положительно скажется на экономике предприятия.

УДК 621.311.4-52

ЦИФРОВЫЕ СИСТЕМЫ УПРАВЛЕНИЯ, КОНТРОЛЯ И СИГНАЛИЗАЦИИ В РАСПРЕДЕЛИТЕЛЬНЫХ ПУНКТАХ И ТРАНСФОРМАТОРНЫХ ПОДСТАНЦИЯХ СРЕДНЕГО НАПРЯЖЕНИЯ

ГАБДРАХМАНОВ А.Ф., КГЭУ, г. Казань
Науч. рук. канд. техн. наук, доц. ЛИЗУНОВ И.Н.

В России практически вся электроэнергия производится крупными электростанциями (ГЭС, ТЭС, АЭС). Далее она поставляется в распределительные сети среднего и низкого напряжения. Нарушение баланса между производством электроэнергии и её потребителем может привести к нежелательным последствиям. С целью повышения эффективности и надежности электроснабжения предлагаем применять цифровые системы управления, одними из которых являются «умные сети» Smart Grid.

Цифровые системы управления, контроля и сигнализации в режиме реального времени позволяют оповещать дежурный персонал о наличии неисправностей, а также сосредоточить весь необходимый ресурс для наблюдения и управления элементами подстанции на одном автоматизированном рабочем месте. При этом АРМ может располагаться на самой трансформаторной подстанции или на географически удаленном пункте управления.

Интеллектуальные электросети быстро адаптируются к изменяющимся условиям без вмешательства сотрудника, предоставляют возможности эффективно управлять производством и потреблением электроэнергии. Что позволяет «сгладить» потребность в электроэнергии в моменты максимальной нагрузки.

Несомненно, применение таких систем поможет повысить эффективность использования электроэнергии.

УДК 621.658

ОБЩАЯ ХАРАКТЕРИСТИКА АВТОМАТИЗИРОВАННОЙ СИСТЕМЫ УПРАВЛЕНИЯ НАРУЖНЫМ ОСВЕЩЕНИЕМ ПРЕДПРИЯТИЯ

ГАЛИЕВ Р.Р., КГЭУ, г. Казань

Науч. рук. канд. филос. наук, доц. ТАКТАМЫШЕВА Р.Р.

В современных предприятиях самым распространенным видом экономии электроэнергии является применение автоматизированной системы управления наружным освещением (АСУНО), предназначенной для снижения объемов потребления электроэнергии данными сетями и затрат на эксплуатацию сетей наружного освещения.

АСУНО помогает управлять освещением (работа по расписанию с возможностью внесения ежедневных, в том числе оперативных корректив в расписание) с учетом данных о прогнозе погоды с автоматической коррекцией режима работы системы; собирать, хранить и обрабатывать данные об энергопотреблении и параметрах электросети (токи, напряжения, частота и др.); вести на сервере АСУНО локальные регистраторы (системные журналы событий) включения и отключения, сеансов связи, аварийных и

прочих событий; формировать отчёты по трафику. Помимо этого автоматизированная система управления наружным освещением может быть использована с целью оповестить персонал об аварийных ситуациях (индикация на SCADA-форме, звуковой и световой сигнал, SMS, электронная почта); использовать два и более независимых канала управления освещением (GSM и Ethernet); контролировать целостность кабеля для предотвращения его хищения (по выходу тока потребления за уставки).

Таким образом, система АСУНО позволяет оптимизировать время полезной работы сетей наружного освещения в соответствии с заданными алгоритмами; уменьшить количество отказов оборудования и снизить время обнаружения внештатных ситуаций; сократить временные затраты на формирование отчетов о величине потребления электрической энергии для энергоснабжающей организации; устранить возможность воровства электроэнергии в сетях наружного освещения; снизить вероятность возникновения актов вандализма; оптимизировать количество обслуживающего персонала.

УДК 621.321.22

МОДЕЛИРОВАНИЕ АВАРИЙНЫХ РЕЖИМОВ ФОТОВЕТРОВОЙ ЭЛЕКТРОУСТАНОВКИ В СРЕДЕ MATLAB SIMULINK

ГАНИН П.В., ГАРИФУЛЛИН А.И., ТУИТЯРОВ А.М., КГЭУ, г. Казань
Науч. рук. д-р техн. наук, проф. РУДАКОВ А.И.

Компьютерная модель разработана в графической среде имитационного моделирования Matlab Simulink для исследования работы фотоветровой электростанции с целью изучения работы нормальных режимов, аварийных ситуаций и переходных процессов возникающих при работе элеустроустановки. Моделирование переходных процессов позволяет оптимальным образом подобрать оборудование и настроить систему регулирования, а также установить пределы изменения параметров качества электроэнергии.

Установка предполагает параллельную работу ветрогенератора с солнечной панелью. В ветрогенераторе используется синхронный генератор переменного тока выдающий напряжение 34 В, в цепи статора которого соединены с мостовым выпрямителем. Далее к цепи постоянного тока

подключена солнечная панель, выдающая постоянное напряжение 34 В. Полученная энергия от данных источников аккумулируется в Li-ion батарее. Имеется возможность подключать нагрузку постоянного тока. Далее следует инвертор, к выходному напряжению которого подсоединена нагрузка. Инвертор преобразует постоянное напряжение 34 В на выходе выпрямителя в переменное напряжение 380 В. Нагрузка имеет два взаимно резервируемых источника энергии, переключение которых происходит по логике автоматического ввода резерва.

В заключении можно отметить, что с помощью данной модели мы можем контролировать параметры режима электрической цепи, а так же имеется возможность имитировать различные аварийные процессы и использовать значения параметров аварийного режима при выборе защитного оборудования.

УДК 621.3

СРАВНИТЕЛЬНЫЙ АНАЛИЗ КАБЕЛЯ С ЭПР ИЗОЛЯЦИЕЙ И СПЭ-КАБЕЛЯ

ГАРИПОВА Л.Ф., КГЭУ, г. Казань

Науч. рук. канд. филос. наук, доц. ТАКТАМЫШЕВА Р.Р.

Кабель (с голландского языка переводится как «трос» либо «электрический кабель») – изолированные проводники, которые служат для передачи электрического тока в земле, воде и на воздухе. В зависимости от назначения и условий применения кабели имеют различную конструкцию. Основными конструктивными элементами кабеля являются: изолированные токоведущие жилы (одна или более), изоляция, защитная металлическая или неметаллическая оболочка, броня и зависящий от условий прокладки и эксплуатации наружный покров. Кабели могут иметь все перечисленные элементы или некоторые из них.

Проведем сравнительный анализ кабеля с изоляцией из этиленпропиленовой резины (ЭПР) и кабеля с изоляцией из сшитого полиэтилена (СПЭ).

Исследование показало, что кабель с ЭПР изоляцией гораздо дешевле, чем СПЭ-кабель. Однако, учитывая основные технические характеристики (низкие диэлектрические потери; большая пропускная способность за счет увеличения допустимой температуры нагрева жил; низкое влагопоглощение; меньшая масса, диаметр и радиус изгиба; уменьшение расходов на реконструкцию и содержание кабельных линий вследствие их высокой стойкости к повреждениям; низкая допустимая температура при прокладке без предварительного подогрева) более целесообразным будет использование кабеля с СПЭ-изоляцией, так как благодаря своей высокой рабочей температуре, повышенной стойкости при работе в условиях перегрузок и коротких замыканий, возможности изготовления кабелей большой строительной длины и их прокладки на трассах с неограниченной разностью уровней, а также экологичному монтажу (отсутствие свинца, масла, битума) и эксплуатации срок службы этого кабеля окажется более длительным и надежным.

УДК 502/504:621.39

ВОЗДЕЙСТВИЕ СОТОВЫХ ТЕЛЕФОНОВ НА ЗДОРОВЬЕ ЧЕЛОВЕКА

ГИНИЯТОВА Л.М., КГЭУ, г. Казань

Науч. рук. канд. техн. наук, доц. АВЕРЬЯНОВА Ю.А.

Споры о вреде или безвредности мобильных телефонов ведутся постоянно, и в настоящее время они основываются на огромном количестве экспериментальных и теоретических изысканий, опубликованных в ведущих научных международных изданиях. Последние исследования в области высоких технологий дали весьма неутешительные результаты. Оказывается, уровень электромагнитного излучения в области головного мозга, когда человек разговаривает по мобильному телефону, составляет примерно 1 Ватт на 1 кв. см. Это означает, что температура тела того участка, в непосредственной близости от которого находится мобильный телефон, нагревается в среднем на 2 градуса. Казалось бы, в этом нет ничего страшного, однако даже такое незначительное изменение температуры головного мозга приводит к тому, что нарушается весь режим работы человеческого организма, процессы в котором затормаживаются.

Каждый человек по-разному реагирует на электромагнитное излучение, кто-то его просто не замечает, а некоторые отмечают после разговоров по сотовому слабость, головную боль, утомляемость и даже аллергические реакции в виде сыпи на коже. Предполагается, что в дальнейшем пользователи сотовой связи могут столкнуться с болезнями Паркинсона и Альцгеймера в более раннем возрасте.

Болезнь Паркинсона проявляется у людей старческого возраста, вызвана изменением и разрушением в головном мозге и нарушениях в центральной нервной системе. У человека нарушается координация движений, в состоянии покоя появляется дрожание конечностей, головы. Отмечается шаркающая походка, больной передвигается мелкими шагами, располагая ступни параллельно друг другу, руки при ходьбе прижаты к туловищу.

Болезнь Альцгеймера проявляется расстройством памяти, спутанностью речи, нарушением способности произносить и понимать речь, а в последствие, и полной потерей памяти.

Если человек желает быть здоровым, то обязательно прислушается к рекомендациям врачей и учёных, и ограничит время своих разговоров по сотовому телефону, и будет держать его на безопасном расстоянии.

УДК 621.365

МОДЕЛИРОВАНИЕ НАГРЕВА СКАНИРУЮЩЕГО ИНДУКТОРА С ПОМОЩЬЮ ПРОГРАММЫ ELCUT

ГЛАДКОВ А.А., СамГТУ, г. Самара

Науч. рук. канд. техн. наук, доц. ПРОЦЕНКО А.Н.

Проектирование современных сложных энергоёмких технических систем немислимо без использования средств вычислительной техники. Индукционные нагревательные установки (ИНУ), несомненно, относятся к сложным техническим системам, процесс нагрева, как правило, является энергоёмким процессом, поэтому моделирование позволяет обеспечить высокую эффективность ИНУ.

Взаимосвязанные электромагнитные и тепловые процессы, протекающие в индукционной нагревательной установке во время нагрева, описываются нелинейными дифференциальными уравнениями. Исследование таких систем возможно только численными методами с использованием вычислительной техники при проектировании ИНУ. При

исследовании индукционного нагрева традиционно используется метод конечных элементов (МКЭ).

Одним из наиболее доступных программных продуктов для расчета электромагнитных и тепловых полей в сочетании с ЭВМ средней мощности является ELCUT. С помощью данной программы проводились исследования сканирующей ИНУ для нагрева цилиндрических стальных заготовок.

Сканирующий нагрев предполагает взаимное перемещение индуктора, чаще всего одновиткового, и нагреваемой детали. Как правило, перемещается деталь, так как перемещать индуктор весьма затруднительно из-за токопроводов для больших токов и системы охлаждения, однако для математической модели нет принципиальной разницы, что перемещать индуктор или деталь, однако удобнее рассчитывать перемещение индуктора, так как он короткий, одновитковый, а деталь длинная.

Для исследования приняты следующие параметры заготовки:

- диаметр заготовки 16 мм
- длина заготовки 300 мм
- теплофизические свойства стали
- теплоемкость c Дж/(кг $^{\circ}$ С) 480
- теплопроводность λ Вт/м $^{\circ}$ С 47
- плотность ρ_0 кг/м 3 $7.8 \cdot 10^3$
- удельное сопротивление ρ_0 Ом·м $6 \cdot 10^{-7}$

Нагрев производится одновитковым индуктором из медной трубки внешний диаметр 10 мм, а внутренний диаметр 6 мм. Частота тока 15 кГц, величина тока 1 кА.

Скорость перемещения индуктора 9 мм/с.

Моделирование сканирующего ИНУ предполагает совместное решение электромагнитной и тепловой задач. Для таких случаев в программе ELCUT предусмотрена связь задач.

Программа ELCUT не позволяет моделировать движение в процессе нагрева. Для преодоления этой проблемы была использована специальная методика, построенная на решение связанных задач.

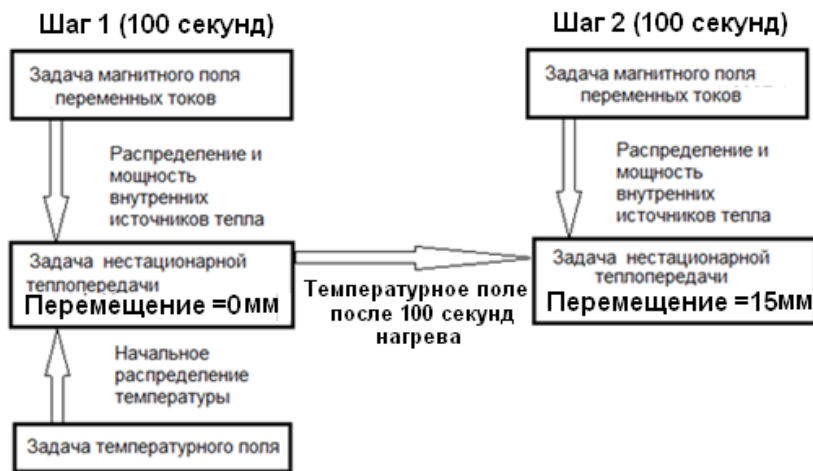


Рис. 1. Методика решения задачи сканирующего индукционного нагрева

Последовательное решение ряда связанных задач позволяет непрерывное движение индуктора, рассматривать как ряд последовательных неподвижных положений. В связи с этим рассматриваемая модель содержит несколько одновитковых индукторов. Это по существу является дискретной аппроксимацией непрерывного движения индуктора. Изменение количества и плотности расположения индукторов, даёт возможность управлять точностью аппроксимации. Для аппроксимации заданной скорости выбран шаг по времени 100 сек и перемещение 15 мм.

В программе ELCUT была построена геометрическая модель для двухмерной осесимметричной задачи. Часть геометрической модели и сетка конечных элементов изображена на рисунке 2.

Граничные условия для электромагнитной задачи:

- граница расчетной области - нулевой магнитный потенциал $A=0$;
- ось симметрии - нулевой нормальный магнитный поток $B_n=0$, условие симметрии.

Граничные условия для тепловой задачи:

- граница расчетной области $T_0 = 293\text{K}$;
- ось симметрии - нулевой нормальный тепловой поток $F_n=0$, условие симметрии;
- на цилиндрической поверхности заготовки конвективный теплообмен.

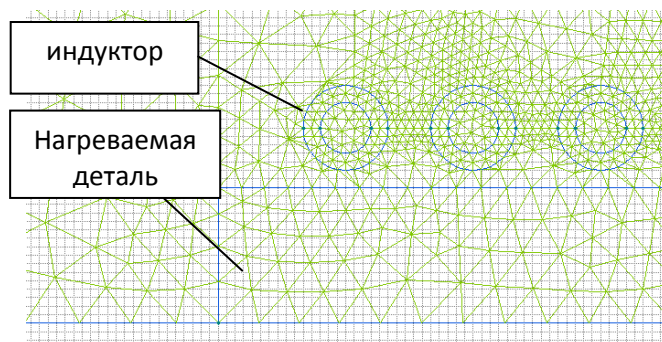


Рис. 2. Геометрическая модель задачи с сеткой конечных элементов

На рис. 3. представлены результаты первых четырёх шагов расчёта процесса нагрева по представленной методике.

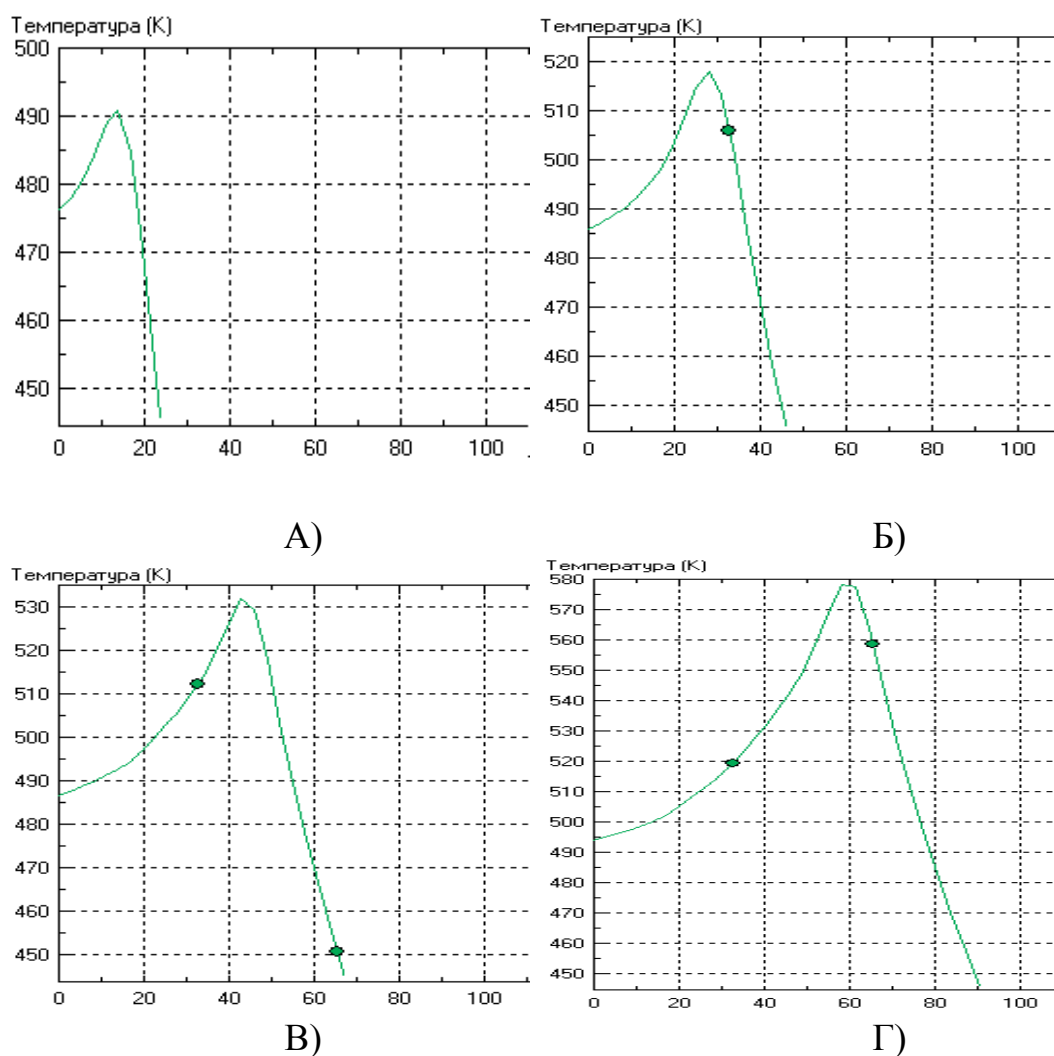


Рис. 3. Распределение температур по радиусу заготовки (А-100сек, Б-200сек, В-300сек, Г-400сек)

ПРЕИМУЩЕСТВА ИСПОЛЬЗОВАНИЯ КОГЕНЕРАТОРНЫХ УСТАНОВОК В ВИДЕ МИНИ-ТЭЦ

ГУСЕВ А.С., КГЭУ, г. Казань

Науч. рук. канд. техн. наук, доц. ДЕНИСОВА А.Р.

Современный этап развития экономики России характеризуется возрастанием роли энергетики в надежном и безопасном функционировании промышленных предприятий и экономики в целом. Существует несколько факторов, препятствующих работе промышленных предприятий в этих направлениях: сверхнормативный износ основного оборудования большинства электростанций и электрических сетей; существенное возрастание доли стоимости электроэнергии в общей себестоимости продукции промышленных предприятий; большой дефицит электроэнергии во многих промышленных районах России и длительные перерывы в электроснабжении потребителей различных объектов промышленности и сельского хозяйства.

Все это приводит к необходимости поиска потребителями новых вариантов электро- и теплоснабжения своих предприятий. Одним из таких решений является, к примеру, совместная выработка тепла и электрической энергии (или электрической энергии и холода, или всех трёх продуктов вместе) в энергетических установках из одного исходного топлива, или, как проще говорят – когенерация.

Для проведения процесса когенерации, необходима локальная электростанция, так называемая когенераторная установка в виде мини-ТЭЦ. Когенераторные установки (мини-ТЭЦ) – установки, в которых одновременно генерируются два (или более) видов энергии – как правило, это электрическая (основной продукт) и тепловая (побочный продукт), получаемый за счет утилизации тепловых потерь первичного приводного двигателя – газовой микротурбины. Вырабатываемую такими установками тепловую энергию используют для производства горячей воды, пара, в холодильных установках, а также в технологических процессах сушки горячим воздухом.

УДК 621.314.312

ИССЛЕДОВАНИЕ ВОЗМОЖНОСТИ СНИЖЕНИЯ ПОТЕРЬ В СИЛОВЫХ ТРАНСФОРМАТОРАХ ПУТЁМ ВОЗДЕЙСТВИЯ

НА ПРОЦЕССЫ В МАГНИТОПРОВОДЕ

ЕВДОКИМОВ В.А., КГЭУ, г. Казань

Науч. рук. канд. техн. наук, доц. МУЛЮКИН К.Н.

Основной тенденцией потребления электроэнергии практически во всех сферах экономики является его непрерывный рост. В этих условиях задача снижения потерь электроэнергии при её передаче и использовании становится актуальной как с точки зрения экономической выгоды за счёт снижения затрат, так и в плане обеспечения устойчивого энергоснабжения.

Силовой трансформатор занимает важное место в системе передачи и распределения электроэнергии. Потери энергии в силовых трансформаторах составляют от 30 до 50 % общих потерь при передаче электроэнергии на напряжении 0,4 – 6 (10) кВ.

Магнитными потерями называют суммарные потери в режиме холостого хода. Особенностью потерь холостого хода являются их постоянство и независимость от режима нагрузки трансформатора. Магнитный поток остается постоянным, как бы ни менялся режим нагрузки трансформатора, поэтому ток холостого хода останется неизменным при любой нагрузке.

При рассмотрении принципа работы трансформатора всегда предполагается, что ток во вторичной обмотке находится в противофазе по отношению к току в первичной обмотке. Вследствие чего намагничивающие силы вычитаются, и таким образом происходит отбор мощности из первичной во вторичную обмотку. Но, такое заключение справедливо только для индуктивной нагрузки, реальная же нагрузка имеет существенную активную составляющую, в связи с чем возникает угол рассогласования между противофазными значениями указанных токов. Таким образом, снижения потерь в трансформаторе можно добиться, обеспечив противофазность токов в первичной и вторичной обмотках.

Повышение эффективности мероприятий, направленных на снижение потерь в магнитной системе трансформаторов является существенным резервом в вопросе экономии электроэнергии при её передаче и потреблении.

УДК 614:621.31

ФАКТОРЫ, ВЛИЯЮЩИЕ НА ИСХОД ВОЗДЕЙСТВИЯ ЭЛЕКТРИЧЕСКИМ ТОКОМ НА ОРГАНИЗМ ЧЕЛОВЕКА

ЕВСЕЕВА А.О., КГЭУ, г. Казань

Науч. рук. канд. техн. наук, доц. АВЕРЬЯНОВА Ю.А.

Поражение электрическим током происходит, когда человеческий организм вступает в контакт с источником напряжения. Коснувшись проводника, находящегося под напряжением, человек становится частью электросети, по которой начинает протекать электрический ток. Как известно, организм человека состоит из большого количества солей и жидкости, что является хорошим проводником электричества, поэтому действие тока может быть летальным.

Поражения током носят, как правило, смешанный характер и зависят:

- от величины и рода тока, протекающего через тело человека;
- от продолжительности его воздействия;
- от путей, по которым проходит ток. Из возможных путей протекания тока через тело человека (голова-рука, голова-ноги, рука-рука, нога-рука, нога-нога и т.д.) наиболее опасен тот, при котором поражается головной мозг, сердце и легкие;
- от физического и психического состояния человека, такие как нездоровье, утомление, голод, опьянение, эмоциональное возбуждение и другие, в момент поражения;
- от фактора внимания, то есть если человек подготовлен к электрическому удару, то степень опасности резко снижается, в то время как неожиданный удар приводит к более тяжелым последствиям.

Ток, проходящий через тело человека, зависит от напряжения прикосновения, под которым оказался организм человека, и суммарного электрического сопротивления, в которое входит сопротивление кожи и сопротивление внутренних тканей. Наибольшее сопротивление имеет верхний роговой слой кожи, толщина которого составляет доли мм. Если кожа сухая, неповрежденная, сопротивление велико, при наличии повреждений на теле сопротивление снижается. Чем выше напряжение, тем скорее возможен пробой кожи.

УДК 628.316

АНАЛИЗ СПЕКТРАЛЬНЫХ ХАРАКТЕРИСТИК ЛИНИЙ ЭЛЕКТРОПЕРЕДАЧ В СРЕДЕ MATLAB SIMULINK

ЗИГАНШИНА А.И., КГЭУ, г. Казань

Науч. рук. канд. техн. наук, доц. ВАГАПОВ Г.В.

В настоящее время большое внимание уделяется проблемам надежности и эффективности эксплуатации линий электропередачи. Проводятся различные научно-исследовательские работы по диагностике аварийных режимов линий электропередачи. Рассмотрим модель одиночной воздушной линии, разработанную в программе MATLAB Simulink. Модель состоит из нескольких блоков: источник трехфазного напряжения (Three-Phase Source), трехфазный измеритель (Three-Phase V-I Measurement), линия с распределенными параметрами (Distributed Parameters Line), трансформатор 10/0.4 кВ (Three-Phase Transformer), нагрузка 0,4 кВ, 400 кВт (Three-Phase Parallel RLC Load), управляемый ключ (Ideal Switch), заземление (Ground) и белый шум (Band-Limited White Noise). Аварийный режим моделируется с помощью управляемого ключа (Ideal Switch), заземления. Выбирается нужный шаг дискретизации и время, затем запускается симуляция виртуальной модели.

Проводятся два эксперимента:

- 1) Замыкание происходит на расстоянии 15 км от начала линии.
- 2) Замыкание происходит на расстоянии 30 км от начала линии.

При замыкании фазы на землю наблюдается резкое изменение осциллограмм напряжений в начале линии. Также проводится FFT анализ и наблюдается появление высших гармоник в момент срабатывания ключа. При удалении точки подключения ключа от начала линии амплитуда высших гармоник и напряжения уменьшаются.

Процесс возникновения замыкания преимущественно сопровождается процессом горения дуги. Так как дуговой разряд является нестационарным, то он инициирует появление ВГ в сети. Известно, что ВЛ обладает как индуктивным сопротивлением, так и емкостной проводимостью. Данный факт позволяет сделать вывод о возможном наличии резонансных явлений на некоторых из ВГ. От расположения места замыкания на линии меняются ее резонансные характеристики, поэтому следует ожидать определенной зависимости частоты резонанса ВГ от места замыкания.

УДК 621.548

СОСТАВ И РАСЧЕТ ГЕОМЕТРИЧЕСКИХ РАЗМЕРОВ ВЕТРОЭЛЕКТРИЧЕСКОЙ УСТАНОВКИ

ИЛЬИНА О.Л., КГЭУ, г. Казань

Науч. рук. д-р техн. наук, проф., РУДАКОВ А.И.

Основные компоненты ветряной электроустановки включают в себя:

- ротор с лопастями, которые имеют аэродинамическую форму;
- редуктор или коробка передач, которые согласуют скорость вращения между ротором и генератором;
- защитный кожух, который защищает от внешних воздействий редуктор, генератор, электронику и другие компоненты ветрогенератора;
- хвостовое оперение ветроустановки - необходим для его поворота по ветру.

Для ветрогенераторов с горизонтальной осью вращения необходима мачта (вертикальные ветряки обычно устанавливаются прямо на земле).

Очень важным фактором является высота мачты. Энергия ветра пропорциональна скорости ветра в третьей степени. Таким образом, если скорость ветра удвоилась, то энергия ветра возрастет в 8 раз. Скорость ветра увеличивается с высотой, т.е. увеличивая высоту мачты можно сильно увеличить энергоэффективность ветряка.

Рекомендуемая высота установки 24-37 метров. Устанавливать ветряк на меньшей высоте - то же самое, что расположить солнечные батареи в тени.

Выбор размера ветрогенератора

Для определения подходящего размера ветряка для начала посмотрите сколько электроэнергии вы потребляете в месяц. Затем полученное значение умножьте на 12 месяцев.

Примерное количество электроэнергии вырабатываемое ветряком вы можете получить по формуле:

$$AEO = 1,64 \times D \times D \times V \times V \times V,$$

где: АЕО - электроэнергия за год (кВт*ч/год);

D – диаметр ротора (в метрах);

V – среднегодовая скорость ветра (м/с).

Так обычно выбирается оптимальный размер ветрогенератора, вырабатывающий необходимую мощность для вашего дома или хозяйства. И возможно сэкономить на покупке.

УДК 620.92

СВОБОДНАЯ ЭНЕРГИЯ С ИСПОЛЬЗОВАНИЕМ РЕЗОНАНСА КАК СПОСОБ ПОВЫШЕНИЯ ЭНЕРГОЭФФЕКТИВНОСТИ ГЕНЕРИРУЮЩИХ СИСТЕМ

В связи с увеличением потребляемой мощности в мире необходимо принимать меры по увеличению производственных мощностей. Альтернативой строительству новых генерирующих систем является повышение энергоэффективности существующих.

Под свободной энергией понимается разность между вырабатываемой энергией и потребляемой генерирующей системы. Это возможно с использованием явления резонанса. Его использовал Никола Тесла при построении бифилярной катушки, смысл которой был в создании накладывающихся друг на друга электромагнитных полей одинаковой частоты. Для этого использовались соседние витки катушки, между которыми существует емкость. Однако в простой катушке напряжение между соседними витками мало, соответственно и возможность сгенерировать дополнительную энергию тоже мало. Выходом из этого положения будет сравнять значения напряжений между витками. Например, разделить катушку на отдельные обмотки, и расположить витки первой обмотки между витками второй обмотки, а затем соединить конец первой обмотки к началу второй обмотки.

Подавая импульсы тока на бифилярную катушку можно получить своеобразный генератор ударных эфирных волн, если правильно подобрать форму высоковольтных импульсов с крутыми передними и задними фронтами. Эти эфирные волны наводят ЭДС на любой другой катушке, например, в обмотке трансформатора. Разрядник играет роль делителя тока на электромагнитную и эфирную составляющую.

В качестве источника питания будет применяться аккумуляторная батарея на 12 В. В Схеме предусмотрено применение положительной обратной связи от выходной мощности. Энергия от батареи движется к осциллятору, который представляет собой усилитель мощности и напряжения. Далее высоковольтный модуль подает быстрые импульсы на катушки Тесла, и, следовательно, происходит скачек энергии вследствие резонанса. На очередном этапе напряжение понижается трансформатором, и энергия распределяется между нагрузкой и самозапиткой. Система требует доработок и математического описания, что является очередным этапом работы.

АНАЛИЗ МЕТОДИКИ ОЦЕНКИ ЭФФЕКТИВНОСТИ ПРИМЕНЕНИЯ ГРОЗОЗАЩИТНОГО ТРОСА

КУРЧЕВ А.Е., КГЭУ, г. Казань

Науч. рук. канд. техн. наук, доц. СИДОРОВ А.Е.

Электрические воздушные линии предназначены для передачи и распределения электрической энергии по проводам, расположенным на открытом воздухе и прикрепленным к различным опорным конструкциям.

Так как опора ЛЭП, находится на открытом воздухе, она подвержена опасности попадания и сгорания токоведущих проводов от удара молнии, что приведёт к большим денежным затратам при замене. Для того чтоб избежать этого используют грозозащитный трос, который служит для отвода молний, точнее – для защиты токопроводящих проводов от ударов молнии. Трос натягивают вдоль воздушной линии электропередачи напряжением 35 КВ и выше.

Трос грозозащитный отличается высокой коррозионной стойкостью. Алюминий очень эффективно защищает сталь от коррозии. Нельзя не отметить и высокую надёжность. Даже сильнейшее механическое воздействие не способно повредить изделие. А раз защитный покров не может быть разрушен, это исключает начало коррозионных процессов. Грозотрос очень стоек к низким и высоким температурам. Эксплуатация его возможна при t от -60 °С до $+80$ °С. Канат обладает небольшим весом. Это позволяет снизить нагрузку на опоры линий электропередач, что является несомненным плюсом.

Используемая до настоящего времени методика расчета термического воздействия токов на ГТ была разработана с ориентацией на ручные расчеты, в силу чего включает ряд упрощений, снижающих точность получаемых результатов. При проектировании оптических кабелей, встроенных в грозозащитный трос это может приводить к неоправданному увеличению сечения оптического кабеля на отдельных участках ВЛ, а часто и по всей длине линии.

Целью работы является, оптимизация методики оценки эффективности применения грозозащитного троса.

УДК 621.313.333

ПОТЕРИ АСИНХРОННОГО ДВИГАТЕЛЯ И СИМУЛИРОВАНИЕ СРЕДЕ MATLAB

ЛИТВИНЕНКО М.С., КГЭУ, г. Казань
Науч. рук. канд. техн. наук, доц. СИДОРОВ А.Е.

Целью научной работы было анализ потерь энергии и КПД в асинхронных двигателях с короткозамкнутым ротором, а также симуляцию АД в вычислительной среде Matlab для получения статистических данных.

Для достижения этой цели были поставлены следующие задачи:

1. Определение наиболее значимых видов потерь энергии;
2. Формирование схемы для исследования асинхронного двигателя посредством инструмента Simulink в вычислительной среде Matlab;
3. Моделирование классической Т-образной схемы замещения асинхронного двигателя без внесения конструктивных изменений;

Анализ потерь трехфазного асинхронного двигателя с короткозамкнутым ротором.

В дальнейшем симулируем в среде Simulink модель 3-х фазного асинхронного двигателя с короткозамкнутым ротором и рассчитаем в нем потери возникающие в нем. Например:

- 1) Потери на гистерезис в железе статора (ΔP_h);
- 2) Потери на токи Фуко в железе статора (ΔP_f);
- 3) Потери на гистерезис и токи Фуко в железе ротора;
- 4) «Добавочные» потери железа;
- 5) Потери на трение (ΔP_ρ).

А так же нагрузочные и механические потери.

Моделирование асинхронного двигателя в вычислительной среде Matlab.

MATLAB (от matrix laboratory) – язык программирования, предназначенный для решения вычислительных задач. Simulink – это графический язык моделирования, дающий возможность при помощи блок и схем с направленными графами, строить модели и схемы.

Воспользовавшись инструментами:

- 1) Виртуальный генератор трехфазного переменного тока Electrical Sources;
 - 2) Трехфазная асинхронная машина Asynchronous Machine;
 - 3) измеритель трехфазного напряжения и тока Three-Phase V-I Measu.
- Мы создадим модель виртуальной установки для исследования АД.

УДК 628.24

ИСПОЛЬЗОВАНИЕ МИНИ-ГЭС ПРИ ЭЛЕКТРОСНАБЖЕНИИ ЖСК

МАКАРОВ А.О., КГЭУ, г. Казань

Науч. рук. канд. техн. наук, доц. СИДОРОВ А.Е.

В большинстве крупных и средних городов любой страны есть централизованный водопровод, а так же сточные воды. Трубы, достаточно большого диаметра, пропускают через себя огромное количество воды, которую используют жители. При этом энергия течения воды никак не используется, и это нужно исправить.

Реализация проекта не слишком сложная: по плану, необходимо заменить некоторые части труб участками с мини-генераторами, которые работают под воздействием воды. На таком участке трубы размещаются четыре 107-см турбины. Предварительные расчеты показывают, что турбины не замедляют ток воды, так что проблемы со снижением пропускной способности трубопровода не возникнут.

При помощи таких малых гидроэлектростанций, можно создать приемлемую стоимость энергоресурсов для проживающих здесь жителей.

Чтобы решить поставленную цель используем задачи:

1. Провести самостоятельный анализ существующих методов получения энергии;

2. Разработать, провести теоретические исследования по обоснованию выбранной конструкции + и проверочный расчет режимных параметров системы.

Мой вклад: изучив все данные установки, а также проанализировав все минусы, пришел к выводу, что можно установку использовать в трубе со сточными водами.

Во-первых, данная установка, в центральном водопроводе, будет создавать дополнительное сопротивление, вследствие чего, водоканалу придется увеличить мощность насосов, чем самым затратив дополнительную энергию.

Во-вторых, сточные воды никому не нужны. Выбранный для проекта тип гидротурбины, напоминающий внешне ветрогенератор с вертикальной осью вращения, отходит от привычных стандартов. По этой причине возникает сразу несколько вопросов, один из которых касается коэффициента полезного действия гидротурбины с такой несвойственной для неё конструкцией. В расшифровке нуждается и формулировка о незначительных, изменениях в скорости течения воды. Наличие на небольшом участке водопровода сразу нескольких подобных «заслонок»,

перекрывающих немалую часть площади поперечного сечения трубы, приведёт к ощутимому уменьшению её пропускной способности.

УДК 621.3

ФОРМИРОВАНИЕ ЭЛЕКТРОБЕЗОПАСНЫХ УСЛОВИЙ ТРУДА НА ПРОМЫШЛЕННЫХ ПРЕДПРИЯТИЯХ

МАНАХОВ В.А., КГЭУ, г. Казань

Науч. рук. канд. техн. наук, доц. ЮСКЕВИЧ О.И.

Современный уровень технического прогресса невозможен без широкого внедрения электрооборудования, что в свою очередь вызывает необходимость постоянного совершенствования требований к его безопасному обслуживанию и средств защиты.

Электротравматизм на промышленных предприятиях является важной и актуальной проблемой, требующей применения эффективных, взвешенных и своевременных решений. В соответствии с ГОСТ 12.1.009-76 электротравматизм – это явление, характеризующееся совокупностью электротравм, под которыми, в свою очередь, понимаются травмы, вызванные воздействием электрического тока или электрической дуги. В этих условиях представляется важным формирование на промышленных предприятиях системы электробезопасных условий труда.

Перед началом работы проводится внешний осмотр. При обнаружении неисправностей нужно доложить своему руководителю.

Во время работы запрещается перекручивать и дергать провода, наносить удары по оборудованию и производить его разборку. Нельзя оставлять электроприборы без присмотра. При появлении специфического запаха, дыма необходимо срочно отключить электроприбор от сети.

Ответственный за электрохозяйство ведет документы по электробезопасности в организации: инструкции, журналы проведения инструктажей, соответствующие приказы.

Не менее значимым элементом формирования на производстве электробезопасных условий труда является также создание на промышленных предприятиях высоко интегрированной системы контроля и мониторинга.

УДК 658.261

АНАЛИЗ ЭФФЕКТИВНОСТИ ИНТЕГРИРОВАНИЯ СИСТЕМЫ ОПОВЕЩЕНИЯ НЕИСПРАВНОСТИ СВЕТИЛЬНИКОВ УЛИЧНОГО ОСВЕЩЕНИЯ В АВТОМАТИЗИРОВАННУЮ СИСТЕМУ УПРАВЛЕНИЯ ОСВЕЩЕНИЕМ НА ПРЕДПРИЯТИЯХ

МУБАРАКОВА Р.Р., КГЭУ, г. Казань

Науч. рук. канд. техн. наук, доц. РОЖЕНЦОВА Н.В.

Контроль работоспособности освещения на предприятиях является одной из актуальных проблем энергетического хозяйства современного производства. Особенно стоит заострить внимание на предприятиях с большой по протяженностью технологических линий, и большой энергоемкой системой освещения.

Для эффективного управления технологическим процессом необходимо осуществление контроля за освещением особо важных агрегатов в темное время суток. В некоторых технологических процессах производства задача оператора не допустить попадания посторонних предметов в технологическую линию. Данный контроль в наше время осуществляется с помощью камер видеонаблюдения, различных систем фильтрации и ограничения, следовательно, важность освещения очень велика.

Реализация контроля работоспособности освещения планируется выполнять с помощью автоматизированной системы управления. Выбор данной системы будет осуществляться с упором на требуемые функции, одна из которых является контроль функционирования светотехнического оборудования. Осуществление данной опции планируется с помощью применения устройств, таких как: датчиков, контроллеров, программного обеспечения. Оповещение о неисправности светильника поступает на пост оператора, пост дежурного электротехнического персонала, смартфон или иное мобильное устройство ремонтного персонала. Данная операция способствует быстрому координированию действий персонала.

Подбор конкретного решения будет осуществляться исходя из типа осветительного устройства и его пусковой аппаратуры. Основными используемыми осветительными приборами на производствах являются лампы ДРЛ, ДНАТ, МЛ, ДРВ, LED.

Эффективность применения данных систем заключается в экономии времени реагирования на неисправность, и как следствие, уменьшения простоя электрооборудования, что сказывается на прибыли предприятия.

СНИЖЕНИЕ ПОТЕРЬ В ТРАНСФОРМАТОРАХ СИСТЕМ ВОДОСНАБЖЕНИЯ И ВОДООТВЕДЕНИЯ ЗА СЧЁТ КОРРЕКЦИИ УГЛА СДВИГА ФАЗ ТОКОВ В ЕГО ОБМОТКАХ

МУЛЮКОВ М.Ф., КГЭУ, г. Казань

Науч. рук. канд. техн. наук, доц. МУЛЮКИН К.Н.

Задача снижения потерь электроэнергии в условиях непрерывного роста потребления в том числе и в системах водоснабжения и водоотведения остаётся актуальной.

Известно, что основные потери в трансформаторах возникают в магнитной системе и обмотках трансформатора. Нагрузочные потери непосредственно зависят от величины мощности, необходимой потребителю, следовательно, потери в обмотках трансформатора непостоянны и полностью зависят от режима нагрузки. Мероприятия по их снижению хорошо известны и регулярно проводятся на предприятиях.

Магнитные потери сравнимы по своей величине с потерями в обмотках, кроме того, их суммарная величина значительна в связи с тем, что общее время работы трансформаторов велико, а они имеются и при отсутствии нагрузки.

Действительно, ток холостого хода I_0 определяется геометрической суммой намагничивающей и активной составляющих. Ток $I_{\text{нам}}$ создает основной поток Φ_0 , а активная составляющая I_a определяется только потерями в стали от гистерезиса и вихревых токов. Магнитный поток Φ_0 остается постоянным, как бы ни менялся режим нагрузки (токи I_1 и I_2) трансформатора. Следовательно, и ток $I_{\text{нам}}$ останется неизменным при любой нагрузке. Активная составляющая зависит только от магнитных потерь и для данного магнитопровода, выполненного из определенной марки стали (при номинальных первичном напряжении и частоте), является также неизменной. Реактивная составляющая же будет испытывать влияние соотношения активной и реактивной составляющей тока нагрузки при подключении последней. За счёт коррекции возникающего при этом рассогласования угла сдвига фаз возможно снижение магнитных потерь.

Повышение эффективности мероприятий, направленных на снижение потерь в магнитной системе трансформаторов является существенным резервом в вопросе экономии электроэнергии при её передаче и потреблении.

РАДИАЦИОННОЕ ИЗЛУЧЕНИЕ, РАДИОАКТИВНЫЕ ВЕЩЕСТВА, ИХ ВЛИЯНИЕ НА ЧЕЛОВЕКА И ЗАЩИТА ОТ РАДИАЦИИ

МУРТАЗИНА Г.Р., КГЭУ, г. Казань

Науч. рук. канд. техн. наук, доц. АВЕРЬЯНОВА Ю.А.

Радиация или ионизирующее излучение – излучение (электромагнитное, корпускулярное), которое вызывает ионизацию (образование ионов обоих знаков) вещества (среды). Радиоактивные вещества – это вещества, которые содержат радионуклиды высокой концентрации. Для того, чтобы узнать, относится ли вещество к радиоактивным, нужно посмотреть таблицу Д.И. Менделеева. Все, что находится после элемента свинец – это радиоактивные элементы, а также еще прометий и технеций. Существует также ряд элементов, которые имеют хотя бы один радиоактивный изотоп в своих природных смесях. Например: Калий, Кальций, Ванадий, Германий, Селен, Рубидий, Цирконий, Молибден, Кадмий, Индий.

Воздействие радиации на человека называют облучением. Основу этого воздействия составляет передача энергии радиации клеткам организма.

Облучение может вызвать нарушения обмена веществ, инфекционные осложнения, лейкоз и злокачественные опухоли, лучевое бесплодие, лучевую катаракту, лучевой ожог, лучевую болезнь.

Наш организм реагирует на радиацию, а не на ее источник. Те источники радиации, которыми являются радиоактивные вещества, могут проникать в организм с пищей и водой (через кишечник), через легкие (при дыхании) и, в незначительной степени, через кожу, а также при медицинской радиоизотопной диагностике (внутреннее облучение). А также человек может подвергнуться внешнему облучению от источника радиации, который находится вне его тела. Внутреннее облучение значительно опаснее внешнего.

Радиацию создают радиоактивные вещества или специально сконструированное оборудование. Сама же радиация, воздействуя на организм, не образует в нем радиоактивных веществ, и не превращает его в новый источник радиации. Таким образом, человек не становится радиоактивным после рентгеновского или флюорографического обследования. Кстати, и рентгеновский снимок (пленка) также не несет в себе радиоактивности.

Исключением является ситуация, при которой в организм намеренно вводятся радиоактивные препараты (например, при радиоизотопном обследовании щитовидной железы), и человек на небольшое время становится источником радиации. Однако препараты такого рода специально выбираются так, чтобы быстро терять свою радиоактивность за счет распада, и интенсивность радиации быстро спадает.

Следует помнить, что гораздо больший реальный ущерб здоровью людей приносят ядерные взрывы, выбросы радионуклидов предприятиями ядерной энергетики и широкое использование источников ионизирующих излучений в различных отраслях промышленности, сельском хозяйстве, медицине и научных исследованиях.

Противорадиационная защита населения включает: оповещение о радиационной опасности, использование коллективных и индивидуальных средств защиты, соблюдение режима поведения населения на зараженной радиоактивными веществами территории, защиту продуктов питания и воды от радиоактивного заражения, использование медицинских средств индивидуальной защиты, определение уровней заражения территории, дозиметрический контроль над облучением населения, а также экспертизу заражения радиоактивными веществами продуктов питания и воды.

УДК 621.311.25

АТОМНЫЕ ЭЛЕКТРИЧЕСКИЕ СТАНЦИИ. ПЛЮСЫ И МИНУСЫ АТОМНОЙ ЭНЕРГЕТИКИ

НИГМАТУЛЛИН Р.Р., КГЭУ, г. Казань

Науч. рук. канд. техн. наук, доц. АВЕРЬЯНОВА Ю.А.

Энергетическое производство охватывает широкую совокупность процессов, связанных с использованием энергетических ресурсов, производством и распределением электрической энергии и теплоты.

В качестве энергетических ресурсов на электростанциях РФ используются угли, природный газ, энергия расщепления атомов химических элементов и др. В атомных станциях в качестве энергоносителя используется тепловая энергия ядерных реакций. Эти реакции происходят в урановых

котлах-реакторах, которые являются неотъемлемой частью каждой АЭС. В качестве ядерного топлива используют уран U-235. При делении ядер уран образуются так называемые быстрые нейтроны, которые необходимо довести до медленных или тепловых нейтронов. В качестве замедлителя, поглощающего энергию быстрых нейтронов, используют графит, тяжелую воду, воду и др.

Достоинства атомной энергетики: выбросы радиоактивных веществ в несколько раз меньше тепловой электростанции аналогичной мощности; небольшой объём используемого топлива, возможность после его переработки использовать многократно; высокая мощность: 1000–1600 МВт на энергоблок; низкая себестоимость энергии, особенно тепловой.

Недостатки атомных станций: облучённое топливо опасно, требует сложных и дорогих мер по переработке и хранению; нежелателен режим работы с переменной мощностью для реакторов, работающих на тепловых нейтронах; при низкой вероятности инцидентов, последствия их крайне тяжелы; большие капитальные вложения, как удельные, на 1 МВт установленной мощности для блоков мощностью менее 700–800 МВт, так и общие, необходимые для постройки станции, её инфраструктуры, а также в случае возможной ликвидации.

УДК 620.9:62-83

ПЛАВНЫЙ ЗАПУСК ЭЛЕКТРОПРИВОДА НАГНЕТАТЕЛЯ СЖАТОГО ВОЗДУХА С ФУНКЦИЕЙ ПОДДЕРЖАНИЯ ЗАДАННОГО ДАВЛЕНИЯ КАК СПОСОБ РЕГУЛИРОВАНИЯ ВОЗДУХОДУВОК ДЛЯ АЭРАЦИИ СТОЧНЫХ ВОД

НИЗАМУТДИНОВ Р.Р., КГЭУ, г. Казань
Науч. рук. канд. техн. наук, доц. ФЕТИСОВ Л.В.

Существуют три основных метода регулирования количества воздуха на аэрацию: дросселирование перед входным патрубком воздуходувки заслонкой; изменение скорости вращения вала частотно-регулируемым электроприводом; изменение угла атаки потока воздуха до и после рабочего колеса поворотными лопатками, смонтированными внутри воздуходувки.

Данные методы используются на городских сооружениях очистки сточных вод применительно к центробежным воздуходувкам.

Прямое дросселирование воздушного потока входным поворотным клапаном приводит к появлению неравномерности полей давления среды во всасывающей камере, наличию разрывного режима течения среды, возникновению больших градиентов скорости. Это увеличивает переменнопульсационную нагрузку на систему аэрации, тем самым снижая ее прочность и срок службы и нанося вред процессу. Таким образом регулируются отечественные воздуходувки. Эффективность этого метода, несмотря на его простоту, крайне низка. Однако применительно к машинам с большой степенью сжатия его достоинство – возможность смещения границы помпажа в сторону меньших производительностей.

Метод с использованием частотно-регулируемого электропривода стал чаще применяться с появлением сверхскоростных воздуходувок на воздушных или магнитных подшипниках. Эти машины привлекают потребителя множеством запатентованных новинок, бесшумностью, эргономичностью, компактностью, плавным регулированием в широком диапазоне, а также экономичностью, обусловленной отсутствием трения между валом и подшипниками.

Управление изменением угла атаки поворотными лопатками лишено недостатков, свойственных частотному регулированию. Постоянство величины напора (давления), свойственное Q-H характеристикам воздуховода и нагнетателя, обуславливает значительное превосходство данных установок по энергетической эффективности.

УДК 621.311.21

МИНИ-ГЭС ДЛЯ СЕЛЬСКИХ ПОТРЕБИТЕЛЕЙ (НАЗНАЧЕНИЕ И СОСТАВ)

НУРИАХМЕТОВ И.Б., КГЭУ, г. Казань
Науч. рук. д-р техн. наук, проф. РУДАКОВ А.И.

Одним из наиболее эффективных направлений развития нетрадиционной энергетики является использование энергии небольших водотоков с помощью микро- и малых ГЭС. Это объясняется, с одной стороны, значительным потенциалом таких водотоков при сравнительной простоте их использования, а с другой – практическим исчерпанием гидроэнергетического потенциала крупных рек.

Мини гидроэлектростанция – это предприятие, на котором гидравлическая энергия преобразуется в электрическую.

Объекты малой гидроэнергетики условно делят на два типа: «мини» – обеспечивающие единичную мощность до 5000 кВт, и «микро» - работающие в диапазоне от 3 до 100 кВт. В 50-60-х годах в России работало несколько тысяч малых ГЭС. Сегодня их количество едва достигает нескольких сотен штук. Между тем, постоянный рост цен на органическое топливо приводит к значительному удорожанию электрической энергии, доля которой в себестоимости производимой продукции достигает 20 и более процентов. На этом фоне малая гидроэнергетика обретает новую жизнь.

Целью настоящей работы является рассмотрение типов малых ГЭС, описания технологий и преимуществ малой энергетики.

Мини ГЭС как и любое гидротехническое сооружение состоит из энергетического и механического оборудования. Различают следующие основные типы гидроэнергетических установок:

- гидроэлектростанции (мини ГЭС);
- насосные станции (НС)
- гидроаккумулирующие электростанции (ГАЭС).

Основными сооружениями мини ГЭС на равнинной реке являются плотина, создающая водохранилище и сосредоточенный перепад уровней, т.е. напор, и здание мини ГЭС, в котором размещаются гидравлические турбины, генераторы, электрическое и механическое оборудование.

Мини гидроэлектростанции – один из источников энергии, претендующих на экологическую чистоту.

УДК 622.477

ОПТИМИЗАЦИЯ СЕТЕЙ УЛИЧНОГО ОСВЕЩЕНИЯ

ОБУХОВА Ю.В., СамГТУ, г. Самара

Науч. рук. канд. техн. наук, доц. КЛОЧКОВА Н.Н.;

канд. техн. наук, доц. ОБУХОВА А.В.

По оценке Международного энергетического агентства 19 % всей потребляемой в мире электроэнергии расходуется на освещение. Современные световые технологии позволяют сэкономить до 40 % потребляемой электроэнергии, что в мировом масштабе эквивалентно 106 млрд евро в год. В экологическом отношении это ведет к сокращению

выбросов углекислого газа в атмосферу и ежегодному сбережению электроэнергии.

Экономия электроэнергии в осветительных установках ОУ имеет большое значение, так как в России на нужды освещения расходуется около 13 % всей вырабатываемой электроэнергии. Экономия электроэнергии может быть получена в результате оптимизации светотехнической части ОУ и осветительных сетей, систем управления и регулирования освещения, рациональной организации эксплуатации освещения.

Повышение эффективности использования электрической энергии можно достичь на основе модернизации уличного освещения, за счет внедрения автоматизированной системы диспетчерского управления АСДУ уличным освещением с перспективой последовательного внедрения новых высокоэффективных источников света на базе светодиодов.

Экономическая эффективность внедрения и эксплуатации АСДУ обусловлена следующими основными факторами:

- включение/отключение освещения, исходя из реального уровня естественной освещенности, учитывающее текущую протяженность светового дня и погодные факторы (коррекция режима включения на «пасмурный день» и «солнечный день»);

- экономичный режим частичного освещения во «внутренние» часы ночного времени за счет пофазного управления питанием линий освещения (отключение 1-й фазы в ночное время) либо плавного снижения мощности светового потока светодиодных уличных светильников;

- экономия на «ресурсе» осветительных ламп за счет уменьшения суммарного времени горения;

- оплата по каждому пункту учета по конкретному энергопотреблению, а не за установленную мощность;

- возможность контролировать несанкционированные подключения на основании показаний электросчетчиков, позволяющих отслеживать изменения текущей потребляемой мощности, токов и напряжений по каждой фазе;

- экономия на организационно-технических мероприятиях: предотвращение аварий, экономия на обслуживании, транспортные расходы, увеличение сроков эксплуатации оборудования (ламп, проводов) и т.д.

С учетом изложенного выше произведены расчеты окупаемости модернизации системы уличного освещения студенческого городка. При расчете учитывался ежегодный рост тарифов на электрическую энергию на 15 % и замена действующих ламп на светодиодные источники света при

внедрении автоматизированного диспетчерского управления режимами работы светодиодных источников света.

Расчет проведен при следующих исходных данных:

- количество существующих светильников в системе освещения, подлежащих замене на светодиодные – 101 шт,

- тип ламп – ДнаТ, 250 Вт,

- замена производится на светодиодные светильники мощностью 110 В.

Расчетная экономия электрической энергии за счет внедрения автоматизированной системы, полученной за счет уменьшения светового потока в ночное время, составляет 39 %.

Расчетный срок окупаемости внедрения системы диспетчерского управления уличным освещением при установке 22 шт. светодиодных источников света составляет около 8 лет. Большой срок окупаемости обусловлен малым объемом внедрения регулируемых светодиодных источников света при организации автоматизированной системы диспетчерского управления освещением.

При единовременной модернизации системы освещения с внедрением АСДУ и установкой 101 шт. светодиодных источников света на всю территорию студенческого городка срок окупаемости составляет около 5 лет.

УДК 658.26

РАЗРАБОТКА МЕРОПРИЯТИЙ ПО ЭНЕРГОСБЕРЕЖЕНИЮ В АДМИНИСТРАТИВНЫХ УЧРЕЖДЕНИЯХ

ПАНОВ Д.Ю., КГЭУ, г. Казань

Науч. рук. канд. техн. наук, доц. ДЕНИСОВА А.Р.

Поскольку основной резерв экономии энергии находится в существующих жилых и общественных зданиях, потребляющих более 40 % первичных энергоресурсов, то в первую очередь к ним должна относиться стратегия энергосбережения.

Стремительный рост и развитие современных мегаполисов вызывает увеличение нагрузки на все элементы инфраструктуры по генерации и транспортировке электрической и тепловой энергий и воды, а также происходит расходование невозполняемых природных ресурсов.

Это вызывает необходимость компенсирования общего увеличения потребления ресурсов, за счет внедрения современных энергосберегающих технологий в уже существующих зданиях и сооружениях, а также за счет повышения их энергетической эффективности.

Одной из важнейших задач является – снижение потребления энергоресурсов на административных объектах.

Для выбора энергосберегающих мероприятий, позволяющих получить максимальный эффект и имеющих сравнительно низкие сроки окупаемости, необходимо провести энергетическое обследование здания.

В рамках энергетического обследования будут проведены визуальные осмотры и инструментальные измерения, показывающие реальное состояние оборудования вводно-распределительных устройств, электрической сети и системы освещения, теплового пункта, систем теплоснабжения и отопления здания, водопроводов горячего и холодного водоснабжения, запорной арматуры.

УДК 621.38

ПОТРЕБИТЕЛЬСКИЕ СЕРВИСЫ В ЭНЕРГЕТИКЕ НА ОСНОВЕ ТЕХНОЛОГИЙ БЕСПРОВОДНЫХ РАСПРЕДЕЛИТЕЛЬНЫХ СЕТЕЙ ТЕЛЕМЕТРИИ

САДЫКОВ И.Р., КГЭУ, г. Казань

Науч. рук. канд. техн. наук, доц. ЛИЗУНОВ И.Н.

Автоматизированные измерения в режиме реального времени являются основным источником данных для контроля и управления в распределительных сетях. Большие изменения в системы учета энергоресурсов внесло появление цифровых счетчиков и цифровых средств измерений.

Для того, чтобы предоставить соответствующую информацию о поведении энергетической системы, цифровые измерительные приборы последовательно, непрерывно, и бесконечно получают точечные образцы данных исходя из метрологических датчиков, вычисляют энергетические величины, и отправляют полученные данные в информационные сети, используя стандартные каналы связи и протоколы.

В данной работе рассматривается разработка программно-аппаратного комплекса для сбора и передачи данных. Система будет включать в себя интеллектуальные счетчики энергоресурсов, контроллер, который будет обрабатывать данные по специальному алгоритму и передавать информацию на сервер сбора данных.

Такая система поможет повысить эффективность и прозрачность процесса потребления энергоресурсов, оптимизировать сетевые технологии для наибольшего доступа конечных потребителей к управлению и контролю за своим энергопотреблением. Также будет возможно балансировать и определять дополнительные (ненужные) потери в сетях и системах энергоснабжения.

УДК 614:34

ПРАВОВЫЕ ОСНОВЫ ОКАЗАНИЯ ПЕРВОЙ ПОМОЩИ

САЙФИЕВА А.Р., КГЭУ, г. Казань

Науч. рук. канд. техн. наук, доц. АВЕРЬЯНОВА Ю.А.

Первая помощь – это комплекс простейших мероприятий по спасению жизни и здоровья пострадавшего на месте происшествия.

Согласно ст. 31 Федерального закона от 21.11.2011 г. № 323-ФЗ «Об основах охраны здоровья граждан в Российской Федерации» первая помощь до оказания медицинской помощи оказывается гражданам при несчастных случаях и других состояниях и заболеваниях, угрожающих их жизни и здоровью, лицами, обязанными оказывать первую помощь в соответствии с федеральным законом или со специальным правилом и имеющими соответствующую подготовку, в том числе сотрудниками органов внутренних дел Российской Федерации.

Перечень состояний, при которых оказывается первая помощь (утверждаются федеральным органом исполнительной власти):

1. Отсутствие сознания.
2. Остановка дыхания и кровообращения.
3. Наружные кровотечения.
4. Инородные тела верхних дыхательных путей.
5. Травмы различных областей тела.
6. Ожоги, эффекты воздействия высоких температур, теплового излучения.
7. Отморожение и другие эффекты воздействия низких температур.

8. Отравления.

Обязанность оказания первой помощи на сотрудников полиции возложена Федеральным законом №3-ФЗ «О полиции». На полицию возлагаются следующие обязанности: оказывать первую помощь лицам, пострадавшим от преступлений, административных правонарушений и несчастных случаев, а также лицам, находящимся в беспомощном состоянии либо в состоянии, опасном для их жизни и здоровья, если специализированная помощь не может быть получена ими своевременно или отсутствует (п.3 ч.1); принимать при чрезвычайных ситуациях неотложные меры по спасению граждан, охране имущества, оставшегося без присмотра, содействовать в этих условиях бесперебойной работе спасательных служб.

УДК 614:621.31

ВЛИЯНИЕ ПРОИЗВОДСТВЕННОЙ ВИБРАЦИИ НА ОРГАНИЗМ ЧЕЛОВЕКА

САФИУЛЛИНА А.И., КГЭУ, г. Казань

Науч. рук. канд. техн. наук, доц. АВЕРЬЯНОВА Ю.А.

Вибрация – это механические колебания машин и механизмов, которые характеризуются такими параметрами, как частота, амплитуда, колебательная скорость, колебательное ускорение. Вибрацию порождают неуравновешенные силовые воздействия, возникающие при работе машин.

В живом организме постоянно протекают собственные колебательные процессы, поэтому необходимо учитывать действие посторонней вибрации на организм человека. Внутренние органы можно рассматривать как колебательные системы с упругими связями. Их собственные частоты лежат в диапазоне 3–6 Гц. При воздействии на человека внешних колебаний таких частот происходит возникновение резонансных явлений во внутренних органах, способных вызвать травмы, разрыв артерий, летальный исход. Собственные частоты колебаний тела в положении лежа составляют 3–6 Гц, стоя – 5–12 Гц, грудной клетки – 5– 8 Гц.

Воздействие производственной вибрации на человека вызывает изменения как физиологического, так и функционального состояния организма человека. Все это ведет к снижению производительности труда и приводит к возникновению вибрационной болезни. Вибрационная патология стоит на втором месте среди профессиональных заболеваний. Рассматривая нарушения состояния здоровья при вибрационном воздействии, следует

отметить, что частота заболеваний определяется величиной дозы, а особенности клинических проявлений формируются под влиянием спектра вибраций.

Существует три формы вибрационной болезни: периферическая – возникающая от воздействия вибрации на руки; церебральную – от преимущественного воздействия вибрации на весь организм человека; смешанную – при совместном воздействии общей и локальной вибрации.

Средства защиты от вибраций подразделяются на: коллективные и индивидуальные. Основные мероприятия по защите от вибраций условно можно свести к таким группам: технические, организационные и лечебно-профилактические.

УДК 629.048.8

КАТАФОТ ДОРОЖНЫЙ КОМБИНИРОВАННЫЙ: СВЕТООТРАЖАЮЩИЙ И СВЕТОИЗЛУЧАЮЩИЙ

СЕРПИОНОВ А.А., УРАЗАЕВ В.Г., КГЭУ, г. Казань

Науч. рук. канд. техн. наук, доц. КАПАЕВ В.И.

Для предотвращения проблемы повышенной концентрации ДТП в ночное время суток на неосвещенных участках дорог были и остаются светосигнальные устройства для металлических барьерных ограждений.

В основе проекта лежит идея разработки комбинированного дорожного катафота для металлических барьерных ограждений наделенного не только светоотражающими, но и светоизлучающими функциями, которые делают катафот более заметным на расстоянии максимальной видимости данного участка дороги. Следовательно, участника дорожного движения удастся предупредить заранее. Это повышает безопасность дорожного движения и снижает риск ДТП ночью и в плохую погоду на трудных участках дорог.

Идея разработки схемы и технологии по серийному выпуску светоотражающих дорожных катафотов, наделенных дополнительными импульсными светоизлучающими в ночное время суток функциями, позволяет работать данному катафоту в автономном режиме вдали от кабельных линий, где нет источников питания. Это достигается благодаря встроенному аккумулятору и солнечной батарее в корпусе катафота.

УДК 658.261

ПРИМЕНЕНИЕ ГИБРИДНОЙ СИСТЕМЫ РАСПРЕДЕЛЕННОЙ ГЕНЕРАЦИИ НА ПРОМЫШЛЕННЫХ ПРЕДПРИЯТИЯХ

СИРАЕВ Л.И., КГЭУ, г. Казань

Науч. рук. канд. техн. наук, доц. РОЖЕНЦОВА Н.В.

В настоящее время промышленные предприятия России стараются мобилизовать свои ресурсы и минимизировать расходы. Надежное и качественное энергообеспечение является основополагающим фактором для устойчивого функционирования и развития каждого промышленного предприятия.

Тенденция развития альтернативных технологий получения электроэнергии способствует внедрению их в распределительные электрические сети и созданию гибридной системы распределенной генерации со смешанным составом – с использованием традиционных и возобновляемых источников.

Для исследования влияния аварийных режимов и работы АВР электроснабжения промышленного потребителя с помощью традиционных и возобновляемых источников энергии была построена виртуальная модель в системе Matlab Simulink.

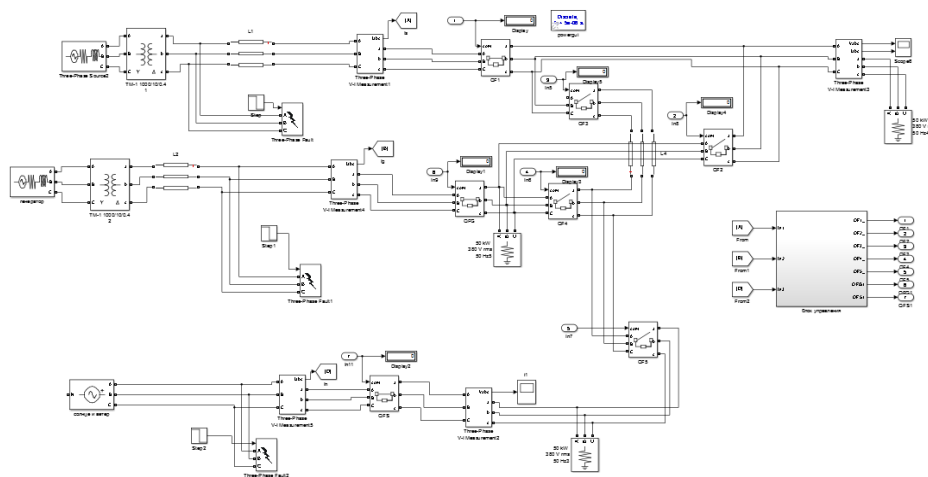


Рис. 1. Виртуальная модель унифицированной гибридной системы с параллельной работой

В случае аварийных ситуаций на объектах генерации предусмотрено автоматическое включение резерва, имеющее цифровое управление, которое осуществляется контроллером. Программа управления написана на языке функциональных блоков.

ОБОСНОВАНИЕ СНИЖЕНИЯ ПОТЕРЬ ЗА СЧЁТ КОРРЕКЦИИ ПРОЦЕССОВ НАМАГНИЧИВАНИЯ

СКОСЕЛЕВ А.А., КГЭУ, г. Казань

Науч. рук. канд. техн. наук, доц. МУЛЮКИН К.Н.

Вопросы снижения потерь электрической энергии в условиях непрерывного роста её потребления остаются актуальными. Потери в магнитопроводе трансформаторов, определяемые током холостого хода, считаются постоянными и неизменными. Однако более детальный подход к рассмотрению процесса намагничивания сердечника, не останавливающийся на доменной гипотезе, даёт возможность для улучшения характеристик трансформаторов определяемых их магнитными свойствами.

При рассмотрении работы трансформатора всегда предполагается, что ток во вторичной обмотке находится в противофазе по отношению к току первичной обмотки. Однако такое заключение справедливо только для индуктивной нагрузки. Значительная активная составляющая реальной нагрузки делает угол смещения между токами отличным от ста восьмидесяти градусов, что увеличивает затраты на создание магнитного поля.

Обеспечение противофазности токов первичной и вторичной обмоток даёт возможность снижения тока холостого хода при сохранении номинального магнитного потока.

УДК 621.22

ПРОЕКТ ВЕТРОЭНЕРГЕТИЧЕСКОЙ ЭЛЕКТРОУСТАНОВКИ ПАРУСНОГО ТИПА

СУШКОВ С.Л., КГЭУ, г. Казань

Науч. рук. д-р техн. наук, проф. РУДАКОВ А.И.

Ветроэлектрические установки преобразовывают энергию ветра в электрическую энергию. Пульсирующий характер скорости ветра, воздействующей на ветроколесо ветродвигателя, обуславливает изменчивость развиваемой мощности. В общем случае ветроагрегаты, не снабженные аккумуляторами энергии, вырабатывают энергию нестандартного качества, когда выходные параметры – напряжение и частота

тока – колеблются в широких пределах. Использовать такую энергию можно для подъема воды с помощью центробежных или вихревых насосов.

Ветроэлектронасосные агрегаты наиболее просты и работают надежно в случае использования асинхронных короткозамкнутых двигателей и центробежных насосов. Сказанное относится в первую очередь к использованию трехфазной системы переменного тока.

Таким образом, ветронасосный агрегат с электрической трансмиссией должен состоять из генератора трехфазного переменного тока, короткозамкнутого асинхронного двигателя и центробежного или другого ротационного насоса. Режим и эффективность работы такого агрегата в значительной степени определяются типом генератора и системой его возбуждения.

Асинхронный генератор с самовозбуждением от конденсаторов наиболее прост по конструкции, не имеет контактов трения и машинного возбудителя.

Для не обслуживаемых ветронасосных агрегатов такой генератор является механически прочной машиной, за которой почти не требуется ухода. Он обладает еще одним положительным свойством: в нем при коротких замыканиях ударный ток быстро затухает, не вызывая перегрева и порчи обмоток.

При перегрузках же, вызванных, например, заклиниванием насоса, генератор быстро теряет возбуждение и даже размагничивается, что предохраняет его от выхода из строя.

Таким образом, использование ветра в качестве источника электрической энергии эффективно.

УДК 621.314

ПРИМЕНЕНИЕ СХЕМЫ СКОТТА ДЛЯ ЭЛЕКТРОСНАБЖЕНИЯ ДВУХ НЕЗАВИСИМЫХ ПОТРЕБИТЕЛЕЙ

ТЮГАШОВ В.И., КГЭУ, г. Казань
Науч. рук. канд. техн. наук, доц. СИДОРОВ А.Е.

Соединения между двумя разными электрическими цепями, или между нагрузкой и электрической сетью часто производится с использованием дополнительных промежуточных элементов. Эти устройства согласовывают параметры поданной электрической энергии, или параметры сети питания с

параметрами нагрузки. Хорошим примером промежуточного элемента в цепи сети питания - нагрузка, являются трансформаторы в системе Скотта.

В 1895 году фирма Westinghouse построила первую гидроэлектростанцию переменного тока, находящуюся над водопадом Ниагара. Там были применены двухфазные генераторы мощности и трёхфазная линия электропередач, для более эффективной передачи энергии. Оказалось, что для подключения и правильной работы разнофазных элементов должны быть применены дополнительные промежуточные устройства. С этой целью Чарльз Ф. Скотт спроектировал систему двух однофазных трансформаторов, являющуюся буфером между двух и трёхфазной системой питания. После запуска первого опытного образца устройства фирма GeneralElectric подписала контракт на создание и развитие системы Скотта по лицензии Westinghouse.

Трансформаторная схема Скотта применяются с целью согласования трехфазной сети электроснабжения и двухфазной нагрузки или группы однофазных нагрузок. Существенное достоинство схемы Скотта состоит в том, что при симметричной двухфазной нагрузке обеспечивается симметричная нагрузка трехфазной питающей сети.

Практическое применение схем Скотта используется в тяговых подстанциях и электроснабжении железных дорог.

В дальнейшем планируется разработать методику оптимизации схем, выявление экономически обоснованной выгоды применения данной схемы в промышленных и коммунальных предприятиях.

УДК 621.315.2:621.37

ИССЛЕДОВАНИЕ ИМПУЛЬСНОГО МЕТОДА ИЗМЕРЕНИЯ В КАБЕЛЬНЫХ ЛИНИЯХ

ФАХРУТДИНОВ Р.А., КГЭУ, г. Казань
Науч. рук. канд. техн. наук, доц. ФЕТИСОВ Л.В.

Импульсный метод измерения используется для профилактических и аварийных измерений. Широко используется импульсный метод для определения расстояний до повреждений в воздушных и кабельных линиях электропередач. Спецификой его использования в энергетике является сочетание импульсного метода с прожиганием поврежденной изоляции высоким напряжением.

В настоящее время требования к точности измерений, обнаружительной способности импульсного метода, функциональным возможностям импульсных приборов сильно возросли. Несмотря на колоссальные преимущества волоконно-оптических линий связи традиционные электрические кабели связи еще долгие годы будут использоваться на местных сетях связи. Они стареют и для сохранения их параметров, своевременного проведения ремонтных работ необходимо постоянно контролировать неоднородности кабельных цепей, а единственным реальным методом такого контроля является импульсный метод.

Расширение функциональных возможностей импульсных приборов, улучшение их метрологических характеристик является важной и актуальной задачей.

Целью исследования является повышение точности, информативности и расширение функциональных возможностей импульсного метода измерения.

УДК 614.8.02

О РАСЧЁТЕ ПОКАЗАТЕЛЕЙ ПРОФЕССИОНАЛЬНЫХ РИСКОВ

ФОМИН А.В., СПбПУ им. Петра Великого, г. Санкт-Петербург
Науч. рук. канд.техн.наук БЫЗОВ А.П.

Основной задачей техносферной безопасности является поиск действенных методов предупреждения опасностей, что предполагает развитие риск-ориентированного подхода.

В отличие от промышленной безопасности, в области охраны труда отсутствует общепринятая иерархия показателей риска. Для формирования комплекса показателей риска в охране труда возможно использование подходов к определению индивидуального риска по аналогии с принятой системой оценки указанных показателей в промышленной безопасности.

Следовательно, индивидуальный риск при штатном режиме работы объекта можно выразить через следующее уравнение:

$$R_{\text{инд (штатн)}} = \sum_i R_{\text{п. в. ф. } i} \cdot P_{\text{н}i} + \sum_i R_{\text{п. о. ф. } i} \cdot P_{\text{н}i},$$

где, $R_{\text{п. в. ф. } i}$ – потенциальный территориальный риск поражения человека конкретным вредным фактором в этой точке;

$R_{\text{п. о. ф. } i}$ – потенциальный территориальный риск поражения человека конкретным опасным фактором в этой точке;

$P_{\text{н}i}$ – вероятность нахождения человека в этой точке.

Территория объекта может быть поделена на простейшие составляющие, для которых будут определяться потенциальные территориальные риски, определяемые из анализа воздействия опасных и вредных производственных факторов, на основе результатов проводимой специальной оценки условий труда.

При реализации данного подхода появляется возможность получения единого показателя опасности конкретного рабочего места, производственного объекта в целом, что позволит в будущем более успешно управлять безопасностью персонала на рабочих местах.

УДК 614.534

ВОЗДЕЙСТВИЕ ИНФРАЗВУКА НА ЧЕЛОВЕКА И МЕРЫ ЗАЩИТЫ

ХАБАБУТДИНОВ Д.А., КГЭУ, г. Казань

Науч. рук. канд. техн. наук, доц. АВЕРЬЯНОВА Ю.А.

Инфразвук является составной частью спектров шумов, излучаемых многими технологическими агрегатами. Характерной особенностью инфразвука является большая длина волны и малая частота колебаний. Инфразвуковые волны мало поглощаются воздухом, могут свободно огибать расстояния. Эти особенности затрудняют борьбу с ним, поскольку традиционные методы борьбы с шумом с помощью звукоизоляции и звукопоглощения малоэффективны.

Инфразвук, воздействующий на человека, подразделяется на:

– по характеру спектра: широкополосный инфразвук, тональный инфразвук;

– по временным характеристикам: постоянный инфразвук, непостоянный инфразвук.

Неблагоприятное действие инфразвука на организм человека проявляется, прежде всего, в психических нарушениях, негативном влиянии на сердечнососудистую, дыхательную, эндокринную и другие системы организма, вестибулярный аппарат. Специфической для действия инфразвука реакцией является нарушение равновесия.

Возникающие под воздействием инфразвука, нервные импульсы нарушают согласованную работу различных отделов нервной системы, что может проявляться головокружением, болями в животе, тошнотой, затрудненным дыханием, чувством страха, при более интенсивном и продолжительном воздействии - кашлем, удушьем, нарушением психики. Инфразвуковые колебания даже небольшой интенсивности вызывают тошноту и звон в ушах, уменьшают остроту зрения.

Инфразвук силой свыше 150 дБ может стать причиной расстройства пищеварения, сердечно-сосудистой, дыхательной систем, нарушения психики с самыми неожиданными последствиями.

Вредное воздействие инфразвука на организм человека усугубляется при совпадении частоты инфразвуковых колебаний с собственной частотой того или иного органа. Инфразвук частотой до 10 Гц вызывает резонансные явления со стороны крупных внутренних органов – желудка, печени, сердца, легких; от 4 до 10 Гц может вызвать хронический гастрит, колит, сохраняющиеся длительное время после прекращения его воздействия.

Наиболее эффективным и практически единственным средством борьбы с инфразвуком является снижение его в источнике. При выборе конструкций предпочтение должно отдаваться малогабаритным машинам большой жесткости. Борьбу с инфразвуком в источнике возникновения необходимо вести в направлении изменения режима работы технологического оборудования - увеличения его быстроходности.

Должны приниматься меры по снижению интенсивности аэродинамических процессов – ограничение скоростей движения транспорта, снижение скоростей истечения жидкостей.

В качестве индивидуальных средств защиты рекомендуется применение наушников, вкладышей, защищающих ухо от неблагоприятного действия сопутствующего шума.

К мерам профилактики организационного плана следует отнести соблюдение режима труда и отдыха, запрещение сверхурочных работ.

Значительный эффект дает комплекс физиотерапевтических процедур – массаж, ультрафиолетовое облучение, водные процедуры, витаминизация.

АНАЛИЗ ЭНЕРГОСБЕРЕГАЮЩИХ ТЕХНОЛОГИЙ ПРИ ЭКСПЛУАТАЦИИ ПРОМЫШЛЕННЫХ ЗДАНИЙ

ХАЙРУЛЛИН Р.Р., КГЭУ, г. Казань

Науч. рук. канд. техн. наук, доц. ФЕТИСОВ Л.В.

Эксплуатация любого здания связана с расходом необходимой энергии для отопления, вентиляции, нагрева воды, освещения и питания различных бытовых приборов. Мы используем энергию в виде тепла и теплоносителей: газа, жидкого топлива и электроэнергии. Оплата за энергию представляет собой основную часть расходов по содержанию здания, причем эта часть расходов имеет постоянную тенденцию к росту цен. Оплата зависит от расхода энергии, а расход может быть низким, если здание спроектировано и построено по энергосберегающим правилам.

Энергосберегающим называют такое здание, в котором используются проектные и технические решения, позволяющие эксплуатировать его с малым расходом энергии, сохраняя при этом комфортные санитарно-гигиенические условия.

Применение энергосберегающих технологий обеспечивает:

- малый расход энергии – низкую стоимость эксплуатации здания;
- повышенный комфорт – теплый и здоровый микроклимат помещения.

Энергетическая экономность здания, в свою очередь, полезна для общества и экономики, так как влияет на уменьшение загрязнения окружающей среды, экономию натуральных ресурсов, и уменьшает зависимость от импорта энергоносителей.

Поиск и поставка энергоносителей, а также их преобразование в энергию, приводят к загрязнению и уничтожению окружающей среды (двуокись углерода и другие газы, пыль, жидкие выбросы, заражение воды), таким образом, чем меньше расход энергии, тем меньше загрязнение. Однако для нужд защиты окружающей среды не достаточно только энергосбережения. Отсюда стремление, чтобы энергосберегающее здание было также и экологическим, в котором используются материалы, безопасные для здоровья людей и не оказывающие пагубное влияние на окружающую среду.

МОДЕЛИРОВАНИЕ ДУГОВОГО РАЗРЯДА В ЭЛЕКТРИЧЕСКИХ СИСТЕМАХ

ХУСАИНОВ А.С., КГЭУ, г. Казань.

Науч. рук. канд. техн. наук, доц. ВАГАПОВ Г.В

Составление сравнительного анализа и выбор более точной модели электрической дуги для анализа высших гармоник, вырабатываемых в электрическую сеть нелинейной дуговой нагрузкой, является основной целью работы.

Для решений проблем искажения синусоидальности кривой напряжения, не симметрии и колебание напряжения вызванный дуговым разрядом необходимо:

1. Проведение анализа современного состояния теоретических и практических положений, связанной с методикой исследования дугового разряда.

2. Составление математического описания модели электрической дуги.

3. Совершенствование методик решения уравнений, позволяющих более полно описать математическую модель электрической дуги.

4. Моделирование электрической дуги, позволяющие получить более точные данные.

При создании математической модели электрической дуги различной степени и точности широкое распространение получили методы с использованием ВАХ.

Для расчетов уровней высших гармоник напряжения и тока, генерируемых в электрическую сеть дуговым разрядом, необходима математическая модель динамической ВАХ дуги.

Рассмотрим три основных используемых в расчетах моделей:

Модель №1. Наиболее упрощенной является модель дуги, ВАХ которой представляется функцией:

$$u = \text{sign}(i) \cdot \left[u_{\text{гаш}} + \frac{C}{D + |i|} \right]$$

где C и D – коэффициенты, полученные из экспериментальной ВАХ дуги, $u_{\text{гаш}}$ – напряжение гашения дуги.

Данная функция позволяет аппроксимировать ВАХ дуги без учета характерных особенностей в периодах ее горения.

Модель № 2. Более реальная ВАХ электрической дуги может быть представлена двумя линейными уравнениями и постоянным сопротивлением при значениях тока в интервале $[-i_1, i_1]$:

$$u = \begin{cases} R_{S1}i, & -i_1 \leq i \leq i_1 \\ R_{S2}i + u_{зж} \left(1 - \frac{R_{S2}}{R_{S1}}\right), & i_1 < i \leq i_2 \\ R_{S2}i - u_{зж} \left(1 - \frac{R_{S2}}{R_{S1}}\right), & -i_2 \leq i < -i_1 \end{cases}$$

где

$$i_1 = \frac{u_{зж}}{R_{S1}}, \quad i_2 = \frac{u_{зж}}{R_{S2}} - u_{зж} \left(\frac{1}{R_{S2}} - \frac{1}{R_{S1}} \right)$$

Данная модель не содержит зависимости от состояния среды в дуговом промежутке и не позволяет моделировать третий период горения дуги, но позволяет задать характерные точки ВАХ дуги.

Модель №3. Математическое описание модели представим в виде:

$$R_D = \begin{cases} R_1, & 0 \leq I < i_{зж}, \quad \frac{dI}{dt} \geq 0 \\ \frac{dI}{dt} < 0, & \frac{u_m + (u_{зж} - u_m) \exp\left(\frac{-I}{T_2}\right)}{I + i_{зж}} \\ I \geq i_{зж}, & \frac{u_n + (u_{зж} - u_n) \exp\left(\frac{i_{зж} - I}{T_1}\right)}{I} \\ \frac{dI}{dt} > 0 \end{cases}$$

где

$$I = |i(t)|, \quad u_n = \frac{u_{зж}}{1,15}, \quad u_m = \left[\frac{I_{\max} + i_{зж}}{I_{\max}} \right] \cdot u_m$$

УДК 631.21

ВЛИЯНИЕ КАЧЕСТВА ЭЛЕКТРИЧЕСКОЙ ЭНЕРГИИ НА РАБОТУ ЭЛЕКТРОПРИЕМНИКОВ

ШИГАПОВ А.И., КГЭУ, г. Казань

Науч. рук. канд. техн. наук, доц. РОЖЕНЦОВА Н.В.

Одним из важнейших условий обеспечения стабильной работы электроприемников является питание их электроэнергией, параметры которой соответствуют определенным требованиям к ее качеству (ГОСТ 32144-2013). Основные показатели качества электроэнергии связаны с такими параметрами, как отклонения частоты и напряжения, колебание напряжения, несинусоидальность и несимметрия напряжения. Показатели качества электрической энергии не должны выходить за пределы своих номинальных значений, так как это может привести к нарушению работы электроприемников. Все электрические приемники характеризуются определенными номинальными параметрами установленными производителем. Изменение показаний качества электрической энергии от нормируемых значений отрицательно влияет на работу электрооборудования и может привести к значительным убыткам как в промышленности, так и в бытовом секторе.

Отклонение напряжения оказывает неблагоприятное влияние на работу осветительных ламп и асинхронных двигателей, составляющих значительную часть всех электроприемников. В электрических сетях нежелательно как повышение напряжения, так и его понижение.

Планируется исследование методов моделирования работы системы регулирования напряжения силового трансформатора с устройством РПН для повышения качества электроснабжения потребителей электроэнергии.

УДК 621.316.925

ДАЛЬНЕЕ РЕЗЕРВИРОВАНИЕ ОТВЕТВИТЕЛЬНЫХ ТРАНСФОРМАТОРОВ

ЯКУПОВ Р.И., КГЭУ, г. Казань
Науч. рук. ВАЛЕЕВ Ш.Г.

Защита от коротких замыканий на низкой стороне ответвительного трансформатора реализуется защитами ближнего резервирования (ЗБР) и защитами дальнего резервирования (ЗДР).

ЗБР представляет собой двухступенчатую МТЗ, подключенную через трансформаторы тока на высокой стороне трансформатора. Первая ступень МТЗ действует на короткозамыкатель, а вторая – на отделитель.

ЗДР на радиальных линиях реализуется 3-5 ступенями дистанционной защиты. На практике, для адекватной работы защиты необходимо учитывать степень загрузки отпаячного трансформатора.

Отстроиться от загрузки трансформаторов с помощью классического дистанционного органа на магистральных линиях невозможно. В основе ЗДР ответвительного трансформатора лежит адаптивный дистанционный метод с алгоритмической моделью объекта (АМО). Защита замеряет значения токов и напряжений в нормальном и аварийном режиме в месте отпайки (принято понятие виртуального реле сопротивления ВРС), определение этих величин в локально решает проблему отстройки.

Актуальная проблема – резервирование трансформаторов при неполнофазных режимах. При обрыве фазы вблизи ввода высокой стороны трансформатора, возможно замыкание на землю со стороны трансформатора.

ЗДР в таком случае следует реализовывать опять с помощью упомянутого ранее адаптивного дистанционного метода. Для отработки защиты в неполнофазном режиме должны выполняться требования: отношение тока обратной последовательности к току нулевой меньше единицы, ток нулевой последовательности больше тока уставки.

УДК 535.233

ТЕПЛОВОЕ ИЗЛУЧЕНИЕ, ЕГО ВЛИЯНИЕ НА ЧЕЛОВЕКА И МЕТОДЫ ЗАЩИТЫ

ЯЛАЛОВ И.Ф., КГЭУ, г. Казань

Науч. рук. канд. техн. наук, доц. АВЕРЬЯНОВА Ю.А.

Тепловое излучение (инфракрасное) – излучается атомами или молекулами вещества. Тепловое излучение дают все тела при любой температуре. Как и любое излучение, оно способно оказывать на человека не только отрицательное влияние, но и положительное.

Организм человека, как излучает тепловые лучи, так и поглощает их. ИК лучи проникают в организм человека через кожу, при этом разные слои кожи по-разному отражают и поглощают данные лучи. Длинноволновое излучение проникает в организм человека значительно меньше по сравнению с коротковолновым излучением. Влага, находящаяся в тканях кожи, поглощает более 90 % попадающего на поверхность тела излучения. Нервные рецепторы, ощущающие теплоту, расположены в самом наружном

слое кожи. Поглощаемые инфракрасные лучи возбуждают эти рецепторы, что и вызывает у человека ощущение теплоты.

Коротковолновое ИК излучение наиболее глубоко проникает в организм, вызывая его максимальный прогрев. В результате этого воздействия повышается потенциальная энергия клеток организма, и из них будет уходить несвязанная вода, повышается деятельность специфических клеточных структур, растет уровень иммуноглобулинов, увеличивается активность ферментов и эстрогенов, происходят и другие биохимические реакции. Это касается всех типов клеток организма и крови. Однако длительное воздействие коротковолнового инфракрасного излучения на человека – нежелательно, что негативно может сказаться для всей жизнедеятельной системы организма.

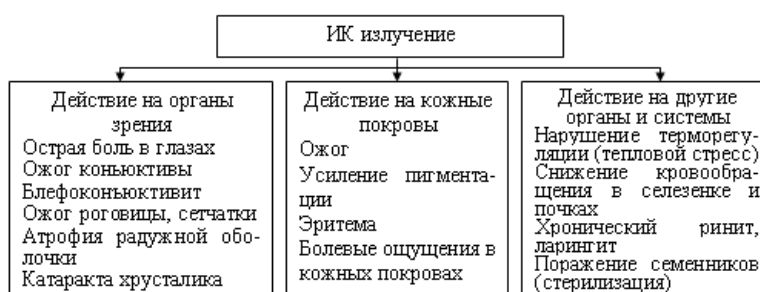


Схема влияния ИК излучения

Для того что бы уберечь себя от нежелательного излучения на производстве применяются средства индивидуальной защиты, такие как теплозащитная одежда из хлопчатобумажных, льняных тканей, грубодисперсного сукна. Для защиты от инфракрасного излучения высоких уровней используют отражающие ткани, на поверхности которых нанесен тонкий слой металла. Для работы в экстремальных условиях (тушение пожаров и др.) используются костюмы с повышенными теплозащитными свойствами.

В заключении хочется отметить, что тепловое как и другие виды излучений носит более полезный характер ежели вредоносный, следует уметь дозировать количество получаемого продукта.

УДК 621.316

ОСНОВНЫЕ СПОСОБЫ ГАШЕНИЯ ДУГИ В АППАРАТАХ ВЫШЕ 1 кВ

ЯРМУХАМЕТОВ И.А., КГЭУ, г. Казань

Науч. рук. канд. филос. наук, доц. ТАКТАМЫШЕВА Р.Р.

Размыкание электрической цепи при наличии в ней тока сопровождается электрическим разрядом между контактами. Если в отключаемой цепи ток и напряжение между контактами больше, чем критические для данных условий, то между контактами возникает дуга, продолжительность горения которой зависит от параметров цепи и условий деионизации дугового промежутка. Коммутационные аппараты призваны не только разомкнуть контакты, но и погасить возникшую между ними дугу.

В коммутационных аппаратах выше 1000 В широко используются следующие способы гашения дуги:

а) гашение дуги в узких щелях, образованных дугостойким материалом, где благодаря соприкосновению с холодными поверхностями происходит интенсивное охлаждение и диффузия заряженных частиц в окружающую среду, что, в свою очередь, приводит к быстрой деионизации и гашению дуги;

б) быстрое поступательное движение электрической дуги в магнитном поле, направленном перпендикулярно оси дуги, приводящее к затягиванию дуги внутрь щели дугогасительной камеры;

в) гашение дуги в масле, когда возникающая при размыкании дуга приводит к интенсивному образованию газовых пузырей (состоящих, в основном, из водорода) и разложению масла, что повышает давление в пузырях и способствует лучшему охлаждению и деионизации электрической дуги;

г) гашение дуги в газах высокого давления (2 МПа и более) за счет высокой электрической прочности сжатого воздуха;

д) гашение дуги с помощью высокопрочных газов (элегаз), обладающих большой электрической прочностью и лучшими дугогасящими свойствами даже при нормальном атмосферном давлении;

е) гашение дуги в вакууме, когда прочность промежутка восстанавливается уже после первого прохождения тока в дуге через нуль;

ж) газоздушное (автогазовое) дутье, способствующее проникновению газовых частиц в ствол дуги, интенсивной диффузии и ее охлаждению;

з) многократный разрыв цепи тока.

СЕКЦИЯ 7. РЕЛЕЙНАЯ ЗАЩИТА И АВТОМАТИЗАЦИЯ ЭЛЕКТРОЭНЕРГЕТИЧЕСКИХ СИСТЕМ

СПОСОБ ОПРЕДЕЛЕНИЯ ОБРЫВА ФАЗЫ И ОДНОФАЗНОГО ЗАМЫКАНИЯ НА ЗЕМЛЮ НА ЛИНИЯХ СРЕДНЕГО НАПРЯЖЕНИЯ С ДВУМЯ ТРАНСФОРМАТОРАМИ ТОКА НА ПРИСОЕДИНЕНИЕ

АХАТОВ Д.А., КГЭУ, г. Казань

Науч. рук. канд. техн. наук, проф. ГУБАЕВ Д.Ф.

На сегодняшний день на подстанциях с переменным оперативным током нет простой и дешевой защиты или сигнализации от обрыва фазы (неполнофазного режима) или от однофазного замыкания на землю (ОЗЗ). При возникновении ОЗЗ на таких подстанциях (ПС), выпадает блинкер «Земля в сети» на ячейке трансформатора напряжения (ТН), естественно этот сигнал не указывает на каком из присоединений произошло повреждение. По показанию щитового вольтметра, установленного на той же ячейке ТН, оперативный персонал определяет на какой из фаз произошло замыкание. Для того, чтобы определить на каком конкретно присоединении произошло повреждение, оперативному персоналу необходимо с разрешения диспетчера электрических сетей (ДЭС) произвести поочередное отключение фидеров до тех пор, пока щитовой вольтметр, не покажет, что после отключения одного из присоединений напряжения на шинах ПС нормализовалось.

Данный способ отыскания земли в сети оправдан, так как ОЗЗ в сетях среднего напряжения не является аварийным режимом и не вызывает протекания сверхтоков, которые оказывают разрушающее воздействие на оборудование. Но данное повреждение необходимо ликвидировать как можно скорее, так как оно вызывает горение дуги в месте повреждения и повышение фазных напряжений неповрежденных фаз до значений междуфазных, что может вызвать пробой изоляции и привести к междуфазному короткому замыканию или двойному замыканию на землю.

Способа определения обрыва фазы на воздушных линиях (ВЛ), отходящих от шин данных ПС или неполнофазного включения выключателей этих линий на таких ПС нет, вследствие того, что в ячейке отходящей линии стоит всего лишь два трансформатора тока (ТТ) и в большинстве случаев нет трансформаторов тока нулевой последовательности (ТТНП), во вторичной обмотке которых протекает ток при возникновении несимметрии.

УДК 621.316.925

ИССЛЕДОВАНИЕ ВЛИЯНИЯ УСЛОВИЙ ОКРУЖАЮЩЕЙ СРЕДЫ НА ПАРАМЕТРЫ ВОЗДУШНЫХ ЛИНИЙ ЭЛЕКТРОПЕРЕДАЧИ ДЛЯ КОРРЕКТИРОВКИ УСТАВОК СИСТЕМ РЕЛЕЙНОЙ ЗАЩИТЫ В РЕАЛЬНОМ ВРЕМЕНИ

АХМЕДОВА О.О., ЗОЛОТАРЕВ И.А., КТИ (ф) ВолгГТУ, г. Камышин
Науч. рук. д-р техн. наук, проф. ШИЛИН А.Н.

Параметры воздушных линий электропередачи используются алгоритмами многих устройств релейной защиты и автоматики, правильное их определение необходимо для обеспечения корректного функционирования систем релейной защиты и автоматики. При определении продольных и поперечных параметров ВЛЭП используют усредненные данные, такие как проводимость грунта, физические свойства проводников, атмосферные условия и геометрическое расположение фазных проводников относительно поверхности земли и друг друга, которые принимаются неизменными. УРЗА могут функционировать некорректно (сработать ложно или излишне, или не верно определить расстояние до места повреждения), если их уставки не отражают реального состояния контролируемой ВЛЭП. Актуальным является уточнение параметров воздушных линий электропередачи для верного определения уставок релейной защиты. При анализе линий электропередачи используются табличные приближенные значения продольных и поперечных параметров в схемах замещения, хотя решения задач в неупрощенном виде приводит к существенным уточнениям известных решений. Произведем анализ изменения удельного сопротивления линии от температурных колебаний окружающей среды.

Зависимость активного сопротивления от температуры провода определяется:

$$R_{0t} = R_{020} (1 + \alpha (t_{np} - 20^\circ)) \quad (1)$$

где R_{020} – табличное значение удельного сопротивления при температуре провода 20°C ; t_{np} – температура провода, $^\circ\text{C}$; α – температурный коэффициент электрического сопротивления, Ом/град.

Температура проводов воздушной линии электропередачи зависит от условий охлаждения в окружающей среде (температуры воздуха) и протекающего по ним тока. При предельных по условиям нагрева токовых нагрузок температура провода может достигать $+70^\circ\text{C}$, а при низкой температуре окружающей среды и малых нагрузках до -50°C , следовательно,

удельное активное сопротивление может увеличиться на 20% и уменьшиться на 30 %.

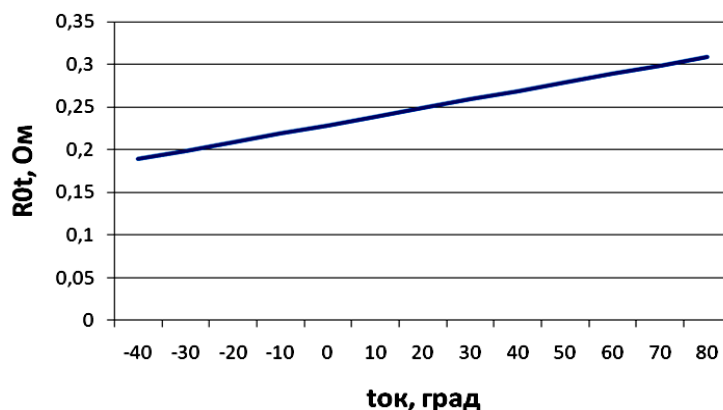


Рис. 1. График зависимости сопротивления провода марки АС-120 длиной 1 км от температуры окружающей среды

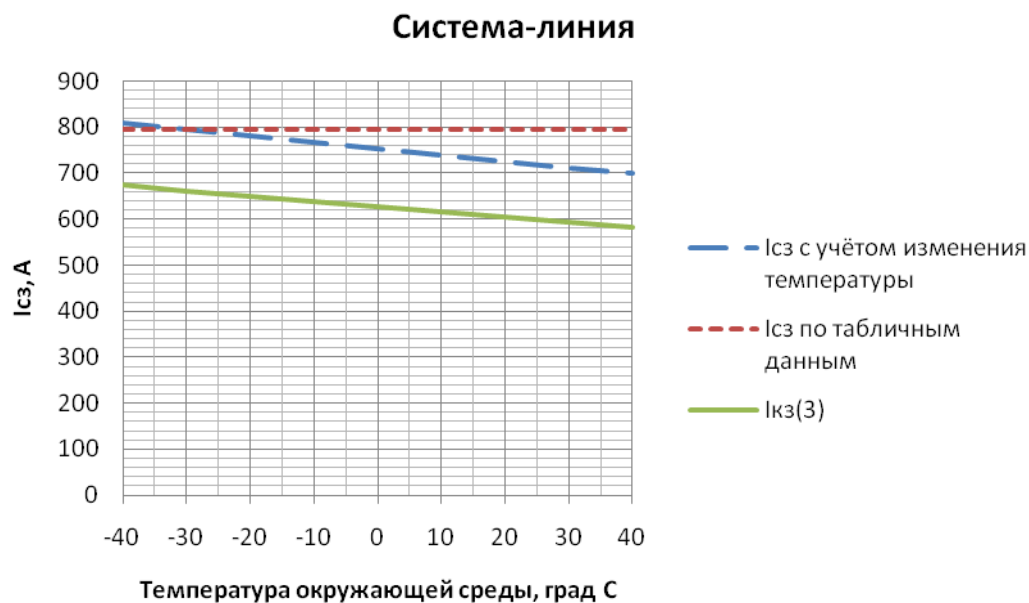


Рис. 2. Зависимость изменения величины тока срабатывания токовой отсечки от колебаний температуры окружающей среды

Из рис. 2, следует, что применение табличных данных при расчете тока короткого замыкания обуславливает погрешность при вычислении тока срабатывания защиты до 15 %, в результате чего защита становится менее чувствительной и увеличивается длина «мертвой зоны».

УДК 621.316.925.1

МЕТОДЫ ОБНАРУЖЕНИЯ ВИТКОВЫХ ЗАМЫКАНИЙ ИЗМЕРИТЕЛЬНЫХ И СИЛОВЫХ ТРАНСФОРМАТОРОВ

ГАРАЕВ И.Р., КГЭУ, г. Казань
Науч. рук. канд. физ.-мат. наук, доц. МУСТАФИН Р.Г.

Целью исследования является обзор методик обнаружения витковых замыканий измерительных и силовых трансформаторов.

Причинами возникновения витковых замыканий могут быть частые междуфазные к.з. в питаемой сети (внешние к.з. или сквозные), во время которых динамическое действие больших токов вызывает деформацию обмоток трансформатора и механическое разрушение витковой изоляции. Причиной повреждения витковой изоляции также может быть длительная перегрузка трансформатора током выше номинального.

Витковые замыкания представляют большую опасность для трансформаторов. Через короткозамкнутые витки протекает большой ток, вызывающий значительный местный нагрев обмотки, который может привести к перегоранию провода и обрыву вторичной цепи.

Газовая защита реагирует на витковые замыкания.

Регистрируя тепло, излучаемое замкнутыми витками с помощью тепловизора можно определить поврежденную часть обмотки.

Для выявления возможного наличия витковых замыканий трансформатора тока необходимо построить его вольт – амперную характеристику и сравнить с паспортными данными. Для этого используют различные приборы способные задавать напряжения, например, РЕТОМ-21, РЕТОМ-51, ЭУ 5000.

Поврежденные обмотки можно выявить неинвазивным методом с помощью FRANEO 800, который использует принцип свип-анализа частотных характеристик (SFRA).

Для определения металлических замыканий между соседними витками производится измерение потерь холостого хода при малом напряжении.

Для предварительного анализа повреждения обмоток силовых трансформаторов применяется метод измерения полного сопротивления короткого замыкания.

УДК 621.317.785.6

АВТОМАТИЗИРОВАННЫЕ СИСТЕМЫ КОММЕРЧЕСКОГО УЧЕТА КАК ИНСТРУМЕНТ ЭНЕРГОСБЕРЕЖЕНИЯ

ГАФУРОВА А.И., КГЭУ, г. Казань

Науч. рук. канд. физ.-мат. наук, доц. ГАВРИЛЕНКО А.Н.

В настоящее время интерес к энергосбережению и повышению энергоэффективности предприятий проявляется как со стороны государства, так и со стороны собственников предприятий, заинтересованных в повышении эффективности своего производства. Государство уже давно озаботилось положением страны в области использования ресурсов, в связи с этим 23 ноября 2009 г. был подписан Федеральный закон № 261-ФЗ «Об энергосбережении», который обязует проводить мероприятия по снижению уровня потребления энергоресурсов.

Руководители компаний, заинтересованные в оптимизации затрат давно проводят такие мероприятия для повышения конкурентоспособности на рынке. Они ведут к снижению потребления энергоресурсов при сохранении объемов производства или к их увеличению при сохранении текущего потребления энергоресурсов. Одним из таких средств являются автоматизированные системы коммерческого учета электроэнергии (АСКУЭ).

АСКУЭ является основой системы энергосбережения промышленных предприятий. Они учитывают и контролируют параметры всех энергоносителей по всей структурной иерархии предприятия с доведением этого контроля до каждого рабочего места, сводя к минимуму производственные и непроизводственные затраты на энергоресурсы. Это позволяет решать спорные вопросы между поставщиком и потребителем энергоресурсов на основании объективного автоматизированного учета.

В среднем экономический эффект от использования АСКУЭ достигает 15-30 % от годового потребления энергоресурсов, что достигается за счет:

- снижения затрат на покупку электроэнергии;
- отсутствия необходимости в ручном снятии показаний множества электросчётчиков;
- увеличение сроков эксплуатации энергохозяйства за счет рационального использования оборудования;
- облегченного ведения многотарифного учёта электроэнергии.

УДК 625.316.925.1

АДАПТИВНЫЕ АЛГОРИТМЫ ЧАСТОТНОЙ ДЕЛИТЕЛЬНОЙ АВТОМАТИКИ

ДАМИНОВ А.И., КГЭУ, г. Казань

Науч. рук. канд. техн. наук, доц. ПИСКОВАЦКИЙ Ю.В.

Частотная делительная автоматика-совокупность устройств противоаварийной автоматики, предназначенных для выделения на сбалансированную нагрузку станций с целью сохранения тепло- и электроснабжения ответственных потребителей. Частотная делительная автоматика применяется для сохранения в работе собственных нужд и предотвращения полного останова электростанций при отказе или недостаточной эффективности устройств, выполняющих функции автоматического ввода резерва при снижении частоты ниже минимально допустимых значений, автоматическую частотную разгрузку при снижении частоты ниже 49,0 Гц или дополнительной автоматической разгрузке при местных дефицитах активной мощности с большой скоростью снижения частоты. Также используется для обеспечения питания отдельных групп потребителей, не допускающих перерывов в электроснабжении. Более того, сохранение в работе части генераторов при действии частотной делительной автоматики позволяет ускорить восстановление электроснабжения потребителей в послеаварийном режиме.

УДК 621.316.925.1

**ОПРЕДЕЛЕНИЕ ФАКТОРОВ, ВЛИЯЮЩИХ
НА ЭЛЕКТРОПОТРЕБЛЕНИЕ НА ТЕРРИТОРИИ С ВЫСОКИМ
УРОВНЕМ ПРОИЗВОДСТВА НА ПРИМЕРЕ ЭНЕРГОРАЙОНОВ
РЕСПУБЛИКИ ТАТАРСТАН**

ЗОРИН А.П., КГЭУ, г. Казань

Науч. рук. канд. техн. наук, доц. ПИСКОВАЦКИЙ Ю.В.

Деятельность электроэнергетической системы оценивается по качеству удовлетворения спроса на электрическую энергию со стороны промпредприятий и жилых районов. Однако, для обеспечения потребителей электроэнергией в необходимом объеме и заданными параметрами важно учитывать многие факторы, влияющие на данный процесс.

На протяжении многих лет ведется статистика различных факторов, на базе которой проводится анализ и изучение степени влияния их на энергопотребление. Данный процесс несет в себе более важный смысл, чем это может показаться на первый взгляд, так как возможные резкие скачки электропотребления на производствах могут повлечь за собой нарушение

диспетчерских графиков, незапланированный расход топлива и вероятную перегрузку сетевого оборудования.

К наиболее существенным факторам, оказывающим влияние на энергопотребление предприятий, относятся:

- режимы работы промпредприятий;
- образ жизни населения в рассматриваемом энергорайоне;
- принятый график трудовой деятельности населения;
- климатические факторы.

Если первые три группы факторов возможно спрогнозировать с достаточной актуальностью на продолжительное время, то погодные условия, которые оказывают большее влияние на электропотребление, определяют суточные и сезонные колебания, предсказать удастся лишь с ограниченными точностью и временным диапазоном.

Предметом исследования является изучение влияния на электропотребление перечисленных факторов с целью увеличения эффективности прогнозирования графиков потребления электрической энергии.

УДК 621.316.925.1

АВТОМАТИЗИРОВАННАЯ СИСТЕМА МОНИТОРИНГА И ТЕХНИЧЕСКОГО ДИАГНОСТИРОВАНИЯ

ИВАНОВ К.В., КГЭУ, г. Казань

Науч. рук. канд. физ.-мат. наук, доц. МУСТАФИН Р.Г.

В последние годы произошли изменения, заставляющие пересматривать требования к объектам электроэнергетики. Износ оборудования требует дополнительных денежных вложений для модернизации электрических мощностей. Увеличение спроса на электроэнергию, в связи с развитием электротранспорта, цифрового производства, телекоммуникационной индустрии и т.п. предъявляют более высокие требования к надежности и качеству услуг в области энергетики.

В настоящее время широкое применение АСМД (автоматизированная система мониторинга и технического диагностирования) является одним из важных качественных скачков в развитии отрасли. Однако во многих случаях существующие АСМД выполняют функцию индикатора или сигнализатора, но не средства технического диагностирования. АСМД индикаторного типа

существенно дешевле, но и эффективность их использования ниже, чем в случае АСМД, которые способны выполнять техническое диагностирование.

Современные мировые тенденции развития технического диагностирования электросетевого оборудования предполагают преимущественное ориентирование на проведение диагностирования под рабочим напряжением без отключения оборудования. Для этого необходимо активное внедрение в электроэнергетику (АСМД).

УДК 621.316.925.1

РАЗРАБОТКА ЛОГИКИ РАБОТЫ МИКРОПРОЦЕССОРНЫХ РЕЛЕ

ИЛЬИН П.С., СамГТУ, г. Самара

Науч. рук. канд. техн. наук, доц. ЛЫКОВ Ю.Ф.

Для изменения, расширения, дополнения логики работы микропроцессорных устройств Sepam 1000-40,80 существует редактор логических уравнений и программное обеспечение Logiram.

Логические уравнения, составленные пользователем, позволяют на основании информации, выдаваемой защитами и/или логическими входами, выполнять простые логические функции. Таким образом, появляется возможность добавить к уже существующим новые алгоритмы обработки входных данных и формирования выходных команд и сигналов.

Результаты, полученные на выходе этих логических функций, используются: 1 – в матрице для управления выходными реле, включения сигнальных ламп и/или отображения новых сообщений; 2 – в защитах для создания, например, новых условий срабатывания, запрета срабатывания или повторного включения; 3 – в управлении выключателем для добавления вариантов отключения, включения или блокировки; 4 – в осциллографии аварийных режимов для записи особой логической информации.

Программное обеспечение Logiram предназначено для адаптации к конкретным условиям и объединения в единую систему предварительно установленных функций управления и контроля, а также для программирования специальных функций управления и контроля путем замены предварительно установленных функций или путем создания новых функций, позволяющих обеспечить все необходимые потребности применения.

Программное обеспечение Logiram включает в себя редактор, компилятор и симулятор, позволяющие соответственно программировать

комплексные функции управления объектом, отлаживать составленную программу, преобразовывать программу в коды Seram.

По сравнению с логическими уравнениями, Logipam представляет для пользователей более широкие возможности реализации алгоритмов автоматического управления и контроля работы электрооборудования.

УДК 621.316.925

ПРОЕКТ ЦИФРОВОЙ ПОДСТАНЦИИ. СРАВНЕНИЕ РЕШЕНИЙ АНАЛОГОВОЙ И ЦИФРОВОЙ ПОДСТАНЦИИ

ИШМУХАМЕТОВА Д.Р., КГЭУ, г. Казань

Науч. рук. канд. физ.-мат. наук, доц. МУСТАФИН Р.Г.

Новые технологии производства современных систем управления перешли из стадии научных исследований и экспериментов в стадию практического использования. Появление новых международных стандартов и развитие современных информационных технологий открывает возможности инновационных подходов к решению задач автоматизации и управления энергообъектами, позволяя создать подстанцию нового типа – цифровую подстанцию.

Отличительными характеристиками такой подстанции являются: наличие встроенных в первичное оборудование интеллектуальных микропроцессорных устройств, применение локальных вычислительных сетей для коммуникаций, цифровой способ доступа к информации, её передаче и обработке, автоматизация работы подстанции и процессов управления ею. В перспективе цифровая подстанция будет являться ключевым компонентом интеллектуальной сети Smart Grid.

Целью данного исследования является комплексное изучение применения цифровых подстанций в России и в мире, сравнение решений аналоговой и цифровой подстанции. В интересах достижения указанной цели настоящим исследованием поставлены следующие задачи: сравнение применения параллельно работающих цифровых и аналоговых трансформаторов на примере подстанции Магистральная; создание проекта подключения цифровых трансформаторов; определение совместимости терминалов релейной защиты и автоматики со стандартом МЭК61850.

УДК 621.316

РАБОТА РАСПРЕДЕЛЕННОЙ ГЕНЕРАЦИИ ПРИ ПАРАЛЛЕЛЬНОЙ РАБОТЕ С ЭЛЕКТРОЭНЕРГЕТИЧЕСКОЙ СИСТЕМОЙ

КОНСТАНТИНОВА К.С., КГЭУ, г. Казань
Науч. рук. канд. техн. наук, проф. ГУБАЕВ Д.Ф.

Маломощные генерирующие установки, подключенные к сетям низкого и среднего напряжения, получили название распределенная генерация. В первую очередь инициатива исходит от потребителя, что является отличительной особенностью развития распределенной генерации в РФ.

С точки зрения влияния на электроэнергетическую систему при параллельной работе распределенной генерации вопрос по-прежнему остается актуальным как в техническом, так и в нормативно-правовом плане.

Проблемы внедрения малой генерации:

1. Отсутствие правовых основ функционирования малой энергетики;
2. Нерешенные вопросы по технологическому присоединению генерации к электрической сети;
3. Организация учета электрической энергии;
4. Тарифообразование;
5. Влияние на режим работы энергетической системы.

Цель работы – математическое моделирование поведения генерации малой мощности при параллельной работе с электроэнергетической системой в нормальных, аварийных и послеаварийных режимах на примере тепличного комбината «Майский» мощностью 24 МВт. Данная работа представлена в программном комплексе RastrWin.

УДК 621.316

ИСПОЛЬЗОВАНИЕ СТУДЕНТАМИ МУЛЬТИМЕДИЙНЫХ СРЕДСТВ В САМОСТОЯТЕЛЬНОЙ РАБОТЕ ПРИ ИЗУЧЕНИИ ИНОСТРАННОГО ЯЗЫКА

ЛАВРЕНТЬЕВ В.А., КГЭУ, г. Казань
Науч. рук. канд. пед. наук, доц. АНДРЕЕВА Е.А.

Самостоятельная работа является одной из важнейших форм обучения в ВУЗе. Ее эффективность в значительной мере определяет качество профессиональной подготовки будущих специалистов. «Самостоятельная

работа – это организуемая самим студентом в силу его внутренних познавательных мотивов и осуществляемая им в наиболее удобное, рациональное, с его точки зрения время, контролируемое им самим в процессе и по результату деятельность, осуществляемая на основе опосредованного системного гибкого управления со стороны преподавателя» [1]. В этой связи следует отметить необходимость использования компьютера, как основного аппаратного средства мультимедиа студентами при самостоятельном изучении иностранного языка, Мультимедиа представляет собой совокупность компьютерных технологий: текст, видео, графику, фотографию, анимацию, звуковые эффекты. Мультимедийными приложениями являются также интерактивные курсы обучения, игры, тренажеры. Интернет открывает доступ студентам во время самостоятельной работы при изучении иностранного языка к различным справочникам, словарям, учебным пособиям, журналам и т.д. Использование интернета дает студентам возможность пользоваться аутентичными текстами по их специальности. При аудировании студент может воспользоваться электронными текстами, воспроизводимыми носителями языка. Использование различных компьютерных программ положительно влияет на совершенствование навыков письма. Так переписка с иноязычными друзьями может обогатить словарный запас студента, будет способствовать закреплению лексических единиц, а также улучшит способности мыслить и выражать мысли на иностранном языке. Электронные учебники, при изучении диалогов, позволяют студентам увидеть их реализацию с помощью видеоролика или фрагмента фильма, услышать их в исполнении носителей языка. Мультимедиа, являясь мощным средством увеличения интереса и повышения мотивации к обучению студентов, способствует интенсификации самостоятельной работы студентов при изучении иностранного языка.

Литература:

1. Зимняя И.А. Психология обучения иностранным языкам в школе. – М.: Просвещение. 1991г. – 222с.
2. Василевская В.Н. Научная статья по специальности «Народное образование. Педагогика» из научного журнала «Известия Южного федерального университета. Технические науки». 2008г. – 230-233с.

УДК 621.316.9

АНАЛИЗ ЗАЩИТ ОТ ЗАМЫКАНИЯ НА ЗЕМЛЮ В ОБМОТКЕ СТАТОРА ГЕНЕРАТОРА, РАБОТАЮЩЕГО НА СБОРНЫЕ ШИНЫ

ЛУТФУЛЛИН М.А., КГЭУ, г. Казань
Науч. рук. доц. ХАЗИАХМЕТОВ Р.М.

Замыкание на землю обмотки статора генератора может привести к более тяжелым повреждениям обмотки, к таким как витковые и междуфазные. Поэтому защита от замыкания обмотки статора на землю является одной из важнейших защит генератора. Защита статора генератора может быть представлена несколькими видами защит.

Защита с контролем основной гармонической составляющей тока нулевой последовательности. Принцип работы данной защиты основан на контроле значения тока замыкания на землю, который обуславливается суммарной емкостью неповрежденных фаз присоединений сети. При повреждении в генераторе, ток замыкания, который протекает через трансформатор тока защиты, будет больше по сравнению с током при внешнем замыкании на землю. На этом критерии организовывается селективная защита от замыканий на землю статора генератора.

Защита с контролем основной и третьей гармонических составляющих тока и напряжения нулевой последовательности. К защите подводятся ток нулевой последовательности от трансформаторов тока линейных выводов генератора и напряжение нулевой последовательности от трансформатора напряжения линейных выводов генератора. Данная абсолютно-селективная защита охватывает до 100 % обмотки статора генератора.

Защита с наложением контрольного тока с частотой 25 Гц через дугогасящую катушку сети с компенсированной нейтралью. Действие защиты при замыкании статора на землю обеспечивается за счет наложения контрольного тока от источника контрольного тока с частотой 25 Гц и протекании этого тока через фильтр тока нулевой последовательности (ФТНП). При внешнем однофазном замыкании на землю и в нормальном режиме ток частоты 25 Гц через ФТНП не протекает.

УДК 621.316.925

ВНЕДРЕНИЕ МИКРОПРОЦЕССОРНЫХ УСТРОЙСТВ РЕЛЕЙНОЙ ЗАЩИТЫ В ЭНЕРГОСИСТЕМУ: ПРЕИМУЩЕСТВА И НЕДОСТАТКИ

НИГМАТУЛЛИН Р.Р., КГЭУ, г. Казань
Науч. рук. д-р физ.-мат. наук, проф. НАУМОВ А.А.

Около 20 лет назад в энергетике стало массово внедряться новое оборудование для защиты объектов энергоснабжения, использующее компьютерные технологии на базе процессоров. Его стали называть сокращенным термином МУРЗ – микропроцессорные устройства релейной защиты. Микропроцессорные устройства релейной защиты, сочетающие в себе функции защиты, автоматики, управления и сигнализации. В последнее время существенно потеснили электромеханические и даже электронные, особенно в энергосистемах западных стран.

В связи с этим и в нашей стране активно наблюдается тенденция перехода систем электроснабжения от релейной защиты и автоматики, реализованной на электромеханических реле, к микропроцессорным устройствам релейной защиты[14].

Электромеханические реле защиты последнего поколения полностью удовлетворяли всем требованиям, предъявляемым к ним как к средствам защиты электроэнергетических объектов от аварийных режимов в течение десятков лет [15].

Основными недостатками электромеханических реле являются:

- обычно высокие мощности, потребляемые от первичных измерительных преобразователей;
- наличие подвижных элементов в магнитных системах и контактов;
- относительно низкая вибростойкость измерительных и некоторых логических органов, например выдержки времени[7].

В новейших микропроцессорных устройствах функции релейной защиты объединили с функциями устройств связи и передачи данных, регистраторов аварийных режимов, узлов подстанционной логики и др.

Переход на новую элементную базу не приводит к изменению принципов релейной защиты и электроавтоматики, а только расширяет её функциональные возможности, увеличивает чувствительность, но приводит к существенному усложнению электротехнического оборудования и резкому повышению затрат на эксплуатацию.

Кроме основной задачи РЗА – ликвидации аварийных режимов, новые технологии позволяют реализовать ряд дополнительных функций.

К ним относятся:

- регистрация процессов аварийного состояния;
- опережение отключения синхронных потребителей при нарушениях устойчивости системы;
- способность к дальнему резервированию.

Микропроцессорные системы релейной защиты точно работают по тем же принципам быстрого действия, избирательности, чувствительности и

надежности, что и обычные устройства релейной защиты и автоматики [16].

УДК 621.311.04

РАЗРАБОТКА АВТОМАТИЗИРОВАННОЙ СИСТЕМЫ УПРАВЛЕНИЯ ДИАГОНАЛЬНО-РЕЗАТЕЛЬНОЙ МАШИНОЙ ОБРЕЗИНЕННОГО КОРДА НА БАЗЕ ОБОРУДОВАНИЯ MITSUBISHI ELECTRIC

НИКОЛАЕВ В.Ю., НХТИ, г. Нижнекамск
Науч. рук. ст. преп. КРАВЦОВ А.В.

Последнее десятилетие предприятия шинной промышленности в России активно занимаются обновлением технологий, непрерывным техническим перевооружением. При этом, несмотря на ввод в эксплуатацию большого количества современного производственного оборудования, местами в работе еще остаются механизмы производства 1980-х годов (чаще в легко-грузовом и грузовом потоках).

В качестве примера можно привести диагонально-резательные агрегаты, предназначенные для разрезания резинотканевых материалов из бобин под разными углами и их дальнейшей стыковкой и нанесением тонких листовых заготовок резиновой смеси. Такие агрегаты можно встретить как в первоначальном их техническом исполнении, так и уже частично модернизированными в 1990-х годах. Но по причине невысокого уровня развития элементной базы, применяемой в автоматизированных системах того времени, а также значительного износа в настоящий момент – для дальнейшей эксплуатации машины требуется обновление системы управления.

При этом существуют два направления действий: полная модернизация с применением систем визуализации и диагностики, производительных контроллеров, электронных высокоточных систем измерения и быстродействующих сервоприводов; или частичная – с заменой наиболее проблемных узлов. При разработке проекта выбираю более экономичный второй метод для продления срока службы оборудования до его замены на современный аналог.

В ходе разработки проекта, в качестве производителя компонентов автоматизированной системы выбираю компанию Mitsubishi Electric, т.к. на шинных предприятиях, размещенных на промышленной площадке нашего города, программируемые контроллеры и приводная техника данной фирмы

уже широко применяются и хорошо себя зарекомендовали даже в самых тяжелых условиях работы (агрессивная среда, токопроводящая пыль и т.д).

Задачей данного проекта является модернизация системы управления диагонально-резательной машиной обрезающего корда.

Цели модернизации:

- заменить морально-устаревшую и технически-изношенную элементную базу системы управления;
- повысить качество продукции;
- снизить затраты на обслуживание оборудования и энергопотребление;
- повысить эргономические качества оборудования;
- увеличить срок службы и производительность оборудования.

Разрабатываемая автоматизированная система управления должна обеспечивать:

- ручной режим работы, с возможностью отдельного включения и отключения каждого из узлов машины;
- автоматический режим работы, обеспечивающий подачу материала по транспортеру и его поперечное разрезание на полосы с заданной шириной без участия человека;
- возможность остановки автоматического режима работы в любой момент и его возобновление без необходимости вывода машины в исходное положение;
- гибкое изменение алгоритма работы при возникновении технологической необходимости.

Исходя из анализа алгоритма работы горизонтальной диагонально-резательной машины и поставленных задач, в качестве программируемого контроллера используется простой прикладной микроконтроллер серии ALPNA2 модель AL2-24MR-D с 15 цифровыми входами и 9 релейными выходами производства фирмы Mitsubishi Electric. По своему функционалу и позиционированию он является идеальным средством для замены контакторов и реле в уже имеющейся установке, а также для использования во вновь создаваемых простых системах автоматизации. В одной программе ALPNA2 может обрабатываться до 200 функциональных блоков. При этом любую отдельную функцию (таймер, счетчик, и т. п.) можно сколь угодно часто использовать во всех программах.

В соответствии с предъявленными требованиями в программе предусмотрены ручной и автоматический режимы работы диагонально-резательной машины. В соответствии с технологическими требованиями в программе реализована возможность при необходимости остановить автоматический цикл работы.

Программирование микроконтроллера ALPHA2 осуществляется с помощью программного обеспечения SW0D5-ALVLS-EUL версии 2.70 с поддержкой русского языка. Данное программное обеспечение представляет собой эффективный инструмент по программированию микроконтроллеров в стиле функциональных блоков, при этом визуальный характер программы помогает пользователю видеть и понимать связи между всеми частями программы. Разработанная функциональная блок-схема управления диагонально-резательной машиной показана на рисунке 7.

В соответствии с предъявленными требованиями в программе предусмотрены ручной и автоматический режимы работы диагонально-резательной машины. В соответствии с технологическими требованиями в программе реализована возможность при необходимости остановить автоматический цикл работы.

Используемое программное обеспечение SW0D5-ALVLS-EUL кроме основных режимов создания программы и ее мониторинга в реальном времени при подключении к микроконтроллеру имеет встроенный режим моделирования.

Режим моделирования позволяет имитировать условия, в которых будет выполняться программа, без физического подключения аппаратных средств. Это очень эффективный инструмент для отладки программы перед записью содержания программы в реальный контроллер серии ALPHA2. Информация, генерируемая программой, непрерывно считывается с имитатора. Программа SW0D5-ALVLS-EUL производит постоянное обновление состояний и текущих значений сигналов и функциональных блоков; с другой стороны, пользователь может вводить значения с целью моделирования. Щелчком мыши пользователь может управлять состоянием входов и непосредственно устанавливать аналоговые значения.

Разработанная функциональная блок-схема управления диагонально-резательной машиной неоднократно моделировалась в различных режимах работы и показала свою работоспособность.

Также благодаря простому интерфейсу программного обеспечения и хорошей визуализации программы возможна ее простая корректировка в процессе пусконаладочных работ при реализации проекта.

Экономическая эффективность проекта составила сумму, не превышающую 150000 рублей. Даже прибавив сюда стоимость работ, получаем возможность добиться поставленных целей и продлить жизненный цикл оборудования, затрачивая при этом относительно небольшие финансовые и трудовые ресурсы, никак несравнимые с затратами на полную

модернизацию и к тем более на покупку новой диагонально-резательной машины.

В ходе работы над проектом автоматизированной системы управления диагонально-резательной машиной обрезиненного корда на базе оборудования Mitsubishi Electric было выполнено следующее:

- анализ конструкции технологического оборудования и алгоритма его работы;
- разработка электрических принципиальных схем;
- выбор оборудования;
- разработка программного обеспечения системы управления.

Так же была обоснована целесообразность проекта и осуществимость его реализации в минимальные сроки при небольших затратах.

Кроме того, рассмотренные основные характеристики и функции используемого оборудования фирмы Mitsubishi Electric, показали его высокую функциональность, надежность и гибкость, возможность практического применения в многочисленных установках не только шинной, но и других отраслях промышленности.

УДК 621.316.542

О ФУНКЦИОНИРОВАНИИ ТЕХНОЛОГИЧЕСКИХ ЗАЩИТ ЭЛЕГАЗОВЫХ ВЫКЛЮЧАТЕЛЕЙ

ПЕТУХОВА Д.Ю., КГЭУ, г. Казань
Науч. рук. канд. техн. наук, проф. ГУБАЕВ Д.Ф.

Технологические защиты обеспечивают безопасную работу технологического оборудования путем экстренного автоматического перевода защищаемого оборудования в безопасное состояние в случае возникновения аварийной ситуации.

Функционирование технологических защит при снижении плотности элегаза в элегазовом выключателе в силу разных причин при различных схемах электроустановок является достаточно актуальной проблемой на сегодняшний день. Не определен алгоритм работы технологических защит на силовом выключателе.

Одним из самых ответственных аппаратов в электроэнергетической системе является выключатель, и при нормальном и аварийных режимах он всегда должен обеспечивать правильную работу. При отказе выключателя авария развивается, что ведет к тяжелым разрушениям электрооборудования

и большим материальным потерям. В связи с этим, основным требованием к выключателям является особо высокая надежность их работы во всех возможных эксплуатационных режимах при различных схемах электроустановок.

Целью данной работы является исследование функционирования технологических защит элегазовых выключателей и алгоритм их работы. В дальнейшем, исследование подразумевает разработку рекомендаций типовых решений о функционировании технологических защит при блокировке или отключении элегазовых выключателей при различных схемах электроустановок.

УДК 621

ПЛАВКА ГОЛОЛЕДНЫХ ОБРАЗОВАНИЙ ПЕРЕМЕННЫМ ТОКОМ

РАХМАТУЛЛИН Р.Р., КГЭУ, г. Казань

Науч. рук. канд. техн. наук, проф. ГУБАЕВ Д.Ф.

Гололедообразование на ЛЭП – это опасное явление, ухудшающее характеристики и качества линий, их прочность и, в конечном счете, долговечность и безопасность. Обледенения значительно увеличивают сопротивление ветру, что может привести к обрыву ЛЭП и обрушению опор.

В Республике Татарстан имеются районы IV категории обледенения согласно таблице 1, что говорит об актуальности проблемы борьбы с гололедообразованием в данном регионе.

Таблица 1.

Климатический район по толщине стенки гололеда	Номинальное напряжение линии, кВ		
	До 3	6-330	500, 750
I	5 мм	5 мм	Не менее 10 мм
II	5 мм	10 мм	
III	10 мм	15 мм	
IV	15 мм	20 мм	

Особый	20 мм и более	22 мм и более	
--------	---------------	---------------	--

Плавка гололеда является наиболее распространенным методом борьбы с гололедными образованиями и используется в Татарстане. На территории Республики плавка гололеда осуществляется как переменным, так и постоянным электрическим током. При этом плавка гололеда переменным током применяется только на линиях с напряжением ниже 220 кВ и проводами сечением менее 240 мм². Для ЛЭП напряжением 220 кВ и выше и сечении провода более 240 мм² наиболее целесообразным является плавка гололеда выпрямленным током в связи с тем, что для них справедливо выражение $R \ll X$. Тем самым полная мощность источника увеличивается за счет большой и бесполезной для плавки гололеда реактивной нагрузки.

При плавке гололеда, как правило, использовать собственную защиту линии не представляется возможным по причине несоответствия исполнения реле по току, длительно протекающему во вторичных цепях трансформаторов тока, поэтому ее вывод из действия, а вторичные обмотки трансформаторов тока закорачивают и используют специальную защиту.

УДК 621.316.925.1

ИНТЕГРАЦИЯ СИСТЕМЫ МОНИТОРИНГА РЕЛЕЙНОЙ ЗАЩИТЫ И АВТОМАТИКИ В ОПЕРАЦИОННО-ИНФОРМАЦИОННЫЙ КОМПЛЕКС

САТТАРОВА Э.Ф., КГЭУ, г. Казань
Науч. рук. доц. ХАЗИАХМЕТОВ Р.М.

В соответствии с Законом РФ «Об электроэнергетике» электроэнергетика в России разделена на сферы производства и распределения энергии, при этом сохранена единая система оперативно-диспетчерского управления.

Генерирующие и сетевые организации получили свободу определять собственную техническую политику и способы обслуживания оборудования на своих предприятиях. При этом системный оператор и в этих многократно усложнившихся условиях должен обеспечить надежность функционирования Единой энергосистемы России.

Системный оператор Единой энергосистемы со всеми субъектами оперативно-диспетчерского управления имеет заключенные договоры, в которых указаны необходимые условия функционирования системы

диспетчерского управления. В их числе автоматическая передача в диспетчерские центры аварийной информации от устройств релейной защиты и автоматики (УРЗА) с объектов.

Выполнить сбор и передачу аварийной информации от УРЗА объектов возможно с помощью системы мониторинга релейной защиты и автоматики (СМРЗА). Помимо СМРЗА, получение оперативной информации с объекта электроэнергетики происходит во время отдачи рапорта дежурного персонала о возникновении аварийной ситуации. Но порой из-за низкой квалификации дежурного персонала объекта электроэнергетики передается не достоверная информация о срабатывании и пусках устройств РЗА.

Выходом из сложившейся ситуации может стать внедрение системы мониторинга релейной защиты и автоматики в оперативно-информационный комплекс (ОИК). Эта задача новая для электроэнергетики. Она необходима для наглядного отображения информации о действии устройств РЗА в ОИК и сокращения времени реагирования диспетчерского персонала на возникновение нарушения.

УДК 621.316.925.01

РАЗРАБОТКА МЕТОДОВ ОПРЕДЕЛЕНИЯ МЕСТ ПОВРЕЖДЕНИЙ С ИСПОЛЬЗОВАНИЕМ МНОГОПАРАМЕТРИЧЕСКИХ ДАННЫХ В РАСПРЕДЕЛИТЕЛЬНЫХ ЭЛЕКТРИЧЕСКИХ СЕТЯХ СРЕДНЕГО НАПРЯЖЕНИЯ

ТУИТЯРОВ А.М., АБУБАКИРОВ И.И., КГЭУ, г. Казань

Науч. рук. канд. техн. наук, доц. ХАКИМЗЯНОВ Э.Ф.;

канд. физ-мат. наук, доц. МУСТАФИН Р.Г.

Целью исследования является разработка устройства ОМП, реализующего универсальные и адаптивные алгоритмы определения мест повреждений при межфазных коротких замыканиях и замыканиях на землю.

Определение мест повреждений является неотъемлемой частью эксплуатации линий электропередач. Внедрение предлагаемого алгоритма определения мест повреждений возможно на линиях электропередач переменного напряжения. Реализовывается данный метод на микропроцессорном терминале или микроконтроллере.

Внедрение разработанного алгоритма позволит сократить время восстановления электроснабжения в аварийных ситуациях и уменьшить погрешности при определении мест межфазных замыканий.

В настоящее время накоплен положительный опыт эксплуатации устройств ОМП, но алгоритмы, используемые в них, имеют ряд недостатков.

Метод, основанный на теории дистанционного одностороннего замера, использующийся в таких устройствах, как Сируис-2-ОМП, БЭ2704 и др., имеет методическую погрешность, что объясняется вводом допущения о том, что коэффициент токораспределения является действительным числом.

Метод по измерению реактанса, широко используемый в блоках релейной защиты ООО «НТЦ «Механотроника» так же имеет методическую погрешность из-за отсутствия учета нагрузки.

Разработан алгоритм, основывающийся на методе по ПАР, в котором учтено влияние переходного сопротивления в месте замыкания и нагрузки на результат ОМП. Погрешность ОМП при новом алгоритме снизилась в среднем на 10 % по сравнению с существующими применяемыми на практике методами. При использовании данных с концов нагрузочных ответвлений имеется возможность регистрировать повреждения на этих ответвлениях, а не только на головном стволе линии.

УДК 621.311.4

ИНТЕЛЛЕКТУАЛЬНЫЕ УСТРОЙСТВА ДЛЯ ЦИФРОВОЙ ПОДСТАНЦИИ

ТУХВАТШИНА Л.М., КГЭУ, г. Казань

Научн. рук. канд. техн. наук, проф. ГУБАЕВ Д.Ф.

За последнее время сильно возрос интерес со стороны предприятий электроэнергетической отрасли к внедрению технологий цифровой подстанции. Поэтому задача разработки и серийного производства интеллектуальных устройств нового поколения, сопоставимых по стоимости с традиционными микропроцессорными устройствами для российских производителей стала первостепенной.

Под интеллектуальными устройствами (ИУ) понимаются устройства защиты, автоматики, телемеханики, измерительные устройства и др. обеспечивающие реализацию стандартов цифровой подстанции согласно МЭК 61850. Принципиальное отличие интеллектуальных устройств различного функционального назначения от традиционных связано с применением более скоростных коммуникаций на основе промышленного Ethernet с поддержкой технологий резервирования и безопасности, возможностью реализации так называемых горизонтальных связей между ИУ

для обмена дискретной и аналоговой информацией. Организация горизонтальных связей между ИУ позволяет реализовать надежную систему оперативных блокировок на подстанции, обеспечить реализацию более эффективных алгоритмов устройств защиты и автоматики, систем регулирования напряжения на подстанции и т.д.

УДК 621.311.04

УМНЫЕ СЕТИ ЭЛЕКТРОСНАБЖЕНИЯ SMART GRID

ФАЙЗУЛЛИН И.А., КГЭУ, г. Казань

Науч. рук. канд. физ.-мат. наук, доц. МУСТАФИН Р.Г.

В современном мире энергетика является ключевой отраслью, задающей темпы развития многих других отраслей и стран в целом. Для бесперебойного и качественного электроснабжения потребителей требуется высокая степень надежности, эффективности и устойчивости производства и распределения электроэнергии.

В настоящее время рассматривается переход к автоматизированным сетям, с минимальным участием обслуживающего персонала, так называемые умные сети Smart Grid. Они представляют собой модернизированные сети электроснабжения, которые используют информационные и коммуникационные сети и технологии для сбора информации об энергопроизводстве и энергопотреблении, позволяющей автоматически повышать эффективность, надёжность, экономическую выгоду, а также устойчивость производства и распределения электроэнергии. Переход на умные сети даст возможность проводить электроснабжение без обслуживающего персонала, что сведет на нет долю аварийных ситуаций в энергосистеме, происходящих по вине человеческого фактора.

Внедрение умных сетей Smart Grid может позволить достичь высокого качества электроснабжения и взаимодействия элементов энергосистем. Переход на умные сети даст возможность проводить электроснабжение без обслуживающего персонала, что сведет на нет долю аварийных ситуаций в энергосистеме, происходящих по вине человеческого фактора.

УДК 621.316.9

АВТОМАТИЧЕСКОЕ ПОВТОРНОЕ ВКЛЮЧЕНИЕ КАБЕЛЬНО-ВОЗДУШНЫХ ЛИНИЙ

ХАЛИЛОВА Э.Р., КГЭУ, г. Казань
Науч. рук. доц. ХАЗИАХМЕТОВ Р.М.

Кабельно-воздушные линии (КВЛ) имеют воздушные и кабельные участки, причем удельная повреждаемость воздушного участка заметно выше, чем кабельного. В связи с этим применение автоматического повторного включения (АПВ) на КВЛ кажется обоснованным, так как АПВ для воздушного участка является хорошим способом повышения надежности электроснабжения потребителей, поскольку большинство повреждений приходится на воздушный участок и значительная часть из них – самоустраняющиеся во время бестоковой паузы.

Как правило, повреждение на небольшом кабельном участке представляется настолько исключительным событием, что за весь срок службы кабеля о нем не идет даже и речи. Действительно, короткое замыкание главной изоляции кабеля является редким событием, но и последствия от повторной подачи напряжения на аварийный кабель могут быть крайне неприятными. Например, повторное протекание тока короткого замыкания по жиле и экрану поврежденной фазы способно вызвать перегрев изоляции кабеля сверх допустимой температуры и её оплавление не только в месте первоначального повреждения, но и вдоль всей трассы кабеля; это может потребовать полной замены аварийной фазы по всей её длине, что крайне дорого.

Очевидно, что нельзя признать верным безусловное АПВ на КВЛ, так как это опасно для кабелей, и нельзя также безусловно отказаться от него, так как это вызовет частые отключения потребителей. Необходим способ различать, где именно произошло повреждение, и если оно на кабельном участке – то только тогда давать команду на запрет АПВ.

В данном докладе предлагается и рассматривается один из наиболее простых и надежных способов решения данной проблемы – измерение токов в заземленных экранах фазных кабелей.

УДК 621.316.925.1

СОВЕРШЕНСТВОВАНИЕ ЗАЩИТ СБОРНЫХ ШИН НИЗКОГО НАПРЯЖЕНИЯ

ХАСАНОВ И.А., КГЭУ, г. Казань
Науч. рук. доц. ХАЗИАХМЕТОВ Р.М.

Опыт эксплуатации показывает, что, несмотря на благоприятные условия для надзора и ухода за элементами распределительных устройств электростанций и подстанций, повреждения на их шинах все же имеют место. К числу наиболее характерных причин, вызывающих короткое замыкание на шинах, следует отнести: перекрытие шинных изоляторов и вводов выключателей; повреждение трансформаторов напряжения и установленных между шинами и выключателями трансформаторов тока; ошибка персонала при переключениях в распределительном устройстве.

Традиционной защитой шин низкого напряжения является дифференциальная защита. Дифференциальная защита шин основана на геометрической сумме токов в присоединениях защищаемых шин.

Неполная дифференциальная защита шин (НДЗШ) используется в качестве основной защиты сборных шин генераторов и шин крупных подстанций 6-10 кВ, от которых питаются реактированные отпайки. Токовое реле НДЗШ включены на геометрическую сумму токов только питающих присоединений (генераторов, трансформаторов связи), присоединенных к данной системе шин. Это упрощает схему защиты по сравнению со схемой полной дифференциальной защиты.

Применение микропроцессорных терминалов привело к появлению новых защит шин, таких как логическая защита шин и дуговая защита. Логическая защита представлена в шкафах серии БЭ2502 производства ООО НПП «ЭКРА». Она является усовершенствованной неполной дифференциальной защитой. Защита основана на сравнении поведения защит питающих элементов и отходящих линий. Так же эти шкафы оснащены дуговой защитой. Дуговая защита основана на фиксации появления вспышки от электрической дуги.

Целью исследования является выявление преимуществ и недостатков перечисленных защит, существующих проблем и поиск решений.

УДК 621.311.04

СИСТЕМЫ ОПЕРАТИВНОГО ПОСТОЯННОГО ТОКА НА ПОДСТАНЦИЯХ СВЫШЕ 110 кВ

ЮСУПОВ Б.У., КГЭУ, г. Казань
Науч. рук. канд. пед. наук, доц. БУЛАТОВА В.М.

Постоянный оперативный ток от аккумуляторных батарей применяется на ЭС различных типов и крупных ПС напряжением 110-750 кВ, а также на ПС с воздушными выключателями, синхронными компенсаторами и принудительной системой охлаждения трансформаторов.

Широкое использование постоянного оперативного тока в основном вызвано тем, что многие применяемые в электроустановках собственных нужд ЭС и ПС механизмы, выполненные на постоянном токе, имеют более простую конструкцию и лучшие характеристики, чем выполненные на переменном токе.

Оперативный ток на ПС используют для обеспечения рабочего и резервного питания следующих электроприемников: устройств релейной защиты и автоматики (РЗА); устройств управления и приводов высоковольтных выключателей; устройств сигнализации; устройств противоаварийной автоматики; устройств коммерческого учета электроэнергии; устройств связи, обеспечивающих передачу сигналов РЗА; приводов автоматических вводных и секционных выключателей щитов собственных нужд (ЩСН) напряжением 0,4 кВ.

СОПТ должна обеспечивать резервное питание: инверторов резервного питания автоматизированной системы управления технологическим процессом (АСУ ТП); светильников аварийного освещения помещений аккумуляторной батареи, общеподстанционного пункта управления (ОПУ), релейного щита, закрытых распределительных устройств (ЗРУ), насосных, камер задвижек пожаротушения.

СЕКЦИЯ 8. ЭЛЕКТРОПРИВОД И АВТОМАТИКА. ПРИБОРОСТРОЕНИЕ

УДК 621.313:338.45

ПРОБЛЕМЫ И ПУТИ ИХ РЕШЕНИЯ ПРИ ИМПОРТОЗАМЕЩЕНИИ ЭЛЕКТРОДВИГАТЕЛЕЙ В РОССИИ

АЙМЕТОВ И.О., КГЭУ, г. Казань

Науч. рук. канд. техн. наук, лоц. ЛОГАЧЁВА А.Г.

На сегодняшний день на территории России осталось не так много заводов-производителей асинхронных электродвигателей. Научно-исследовательские и проектные центры предприятий ведут постоянные

работы по улучшению качества выпускаемого оборудования, а в связи с запуском программы по импортозамещению также разрабатывают новые типы электродвигателей с целью замещения импортных аналогов.

Вместе с наметившейся положительной тенденцией в отечественном машиностроении процесс производства и реализации импортозамещающей продукции пока сталкивается с рядом проблем. Во-первых, российскому машиностроению на сегодняшний день требуется серьезная модернизация. Во-вторых, сократились ресурсы для инвестиций, так как выросли риски размещения средств. Привлечение иностранных инвесторов затруднено в связи с сильным износом основных фондов, нестабильной загрузкой, низкой рентабельности и длительным, более семи лет, сроком окупаемости проектов в гражданском машиностроении. В-третьих, существующие государственные целевые программы, ориентированные на поддержку отраслевых НИОКР, зачастую не учитывают всего жизненного цикла инвестиционного проекта. В-четвертых, при подборе и внедрении импортозамещающих аналогов отечественного производства в работу предприятий возникают трудности, связанные с отсутствием в общем доступе информационной базы с перечнем заводов-изготовителей и номенклатурой продукции, изготавливаемой ими.

Решениями представившихся проблем для гражданского машиностроения может стать, во-первых, пересмотр требований к поставляемому оборудованию. Во-вторых, что касается инвестиций, то в ряде регионов средние и малые предприятия машиностроения уже много лет поддерживаются областными властями. В-третьих, в части улучшения информационной поддержки импортозамещения могут создаваться специальные интерактивные базы, которые позволили бы в кратчайшие сроки найти отечественные аналоги импортным товарам. Так, например, в Санкт-Петербурге на базе Центра импортозамещения и локализации 15 ноября 2015 года была создана открытая электронная «База импортозамещения».

УДК 621.311.04

АВТОМАТИЗИРОВАННЫЙ ЭЛЕКТРОПРИВОД ЛАБОРАТОРНО-ПРОМЫШЛЕННОГО КОМПЛЕКСА НА БАЗЕ ВЫСОКОВОЛЬТНОГО ПРЕОБРАЗОВАТЕЛЯ ЧАСТОТЫ TMDRIVE-MVG2 ФИРМЫ «ТМЕИС»

АНДРОНОВА Ю.С., НХТИ, г. Нижнекамск
Науч. рук. канд. техн. наук, доц. ТУМАЕВА Е.В.

Одним из направлений, по которому должно идти повышение качества подготовки специалиста, является развитие и укрепление материально-технической базы учебного заведения. Мировые производственные корпорации, внедряющие современную технику на нефтехимические производства республики Татарстан, активно принимают участие в оснащении современными техническими лабораториями вузы. Результатом внедрения современной техники в учебный процесс является эффективная работа выпускника на предприятии.

Положительным примером содействия в повышении качества подготовки будущего специалиста в области электроэнергетики и автоматизации технологических процессов является создание на базе Нижнекамского химико-технологического института лаборатории «Частотно-регулируемого электропривода и средств автоматизации химико-технологических производств» фирмы «Митсубиши Электрик». Имеющиеся в ней лабораторно-промышленные стенды позволяют студентам в полной мере получать знания в области наладки и эксплуатации современного оборудования.

В качестве объекта конкурсного проекта в номинации «Лучший учебный стенд на базе оборудования Mitsubishi Electric для решения прикладных задач» был выбран автоматизированный электропривод лабораторно-промышленного комплекса на базе высоковольтного преобразователя частоты TMDrive-MVG2 фирмы «TMEiC» и асинхронного двигателя фирмы «SIEMENS». Нагрузочным устройством служит частотно-регулируемый асинхронный электропривод в режиме векторного управления с обратной связью по скорости, состоящий из преобразователя частоты серии FR-A700 фирмы «Митсубиши Электрик» и асинхронного двигателя фирмы SIEMENS. Внешний вид лабораторно-промышленного комплекса представлен на рис. 1.



Рис. 1. Лабораторно-промышленный комплекс

Предметом исследования конкурсного проекта являются статические и динамические характеристики автоматизированного частотно-регулируемого асинхронного электропривода на базе высоковольтного преобразователя частоты TMdrive-MVG2, работающего в режиме скалярного управления с законом $U/f = \text{const}$ с обратной связью по току статора.

В конкурсном проекте рассматривается реализация следующих учебных задач с целью эффективного освоения имеющегося оборудования в учебном процессе:

- Изучение устройства, принципа действия и схемы подключения асинхронного частотно-регулируемого электропривода на базе высоковольтного преобразователя частоты TMdrive-MVG2;

- Получение навыков работы с панелью управления преобразователя частоты TMdrive-MVG2;

- Снятие статических и динамических характеристик исследуемого электропривода с целью оценки его возможностей в режиме скалярного управления с обратной связью по току статора;

- Получение навыков работы с программным обеспечением Drive Navigator Tools.

Формирование требуемых статических и динамических свойств асинхронного частотно-регулируемого электропривода возможно лишь в замкнутой системе регулирования его координат.

В асинхронных частотно-регулируемых электроприводах применяются как аналоговые, так и цифровые системы управления. Их выбор обосновывается технико-экономическими и эксплуатационными соображениями. В наиболее совершенных электроприводах, отличающихся высокими показателями регулирования, системы управления выполняются на основе устройств микропроцессорной техники, где алгоритмы управления реализуются программным путем. При этом функции регуляторов и для аналоговых, и для цифровых систем управления аналогичны. Поэтому основные свойства и показатели замкнутых систем с различными регуляторами координат электропривода можно анализировать, абстрагируясь от их технической реализации.

Вариант функциональной схемы системы скалярного управления асинхронным частотно-регулируемым электроприводом с обратной связью по току статора представлен на рис. 2.

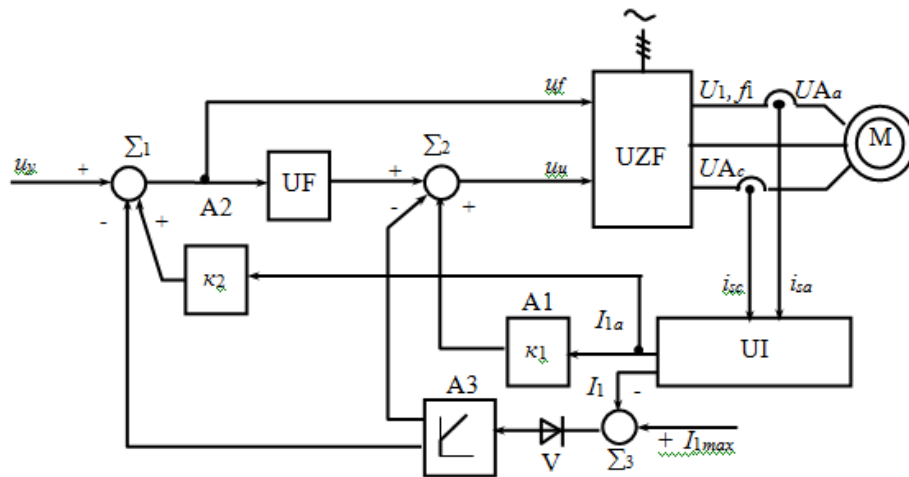


Рис. 2. Функциональная схема с обратной связью по току статора

Здесь сигналы i_{sa} и i_{sc} , пропорциональные мгновенному значению токов обмоток статора фаз А и С, с выхода датчиков тока UA_a и UA_c поступают на функциональный преобразователь UI, где формируются выходные сигналы I_1 и I_{1a} , пропорциональные соответственно модулю абсолютного значения тока статора и активной составляющей этого тока. Выделение активной составляющей тока статора связано либо с векторным преобразованием токовых сигналов в UI, либо с измерением тока выпрямителя в преобразователях частоты с промежуточным звеном постоянного тока. Наиболее часто в скалярных системах частотного управления для простоты технических решений вместо активной составляющей тока статора на функциональные устройства А1 и А2 подается сигнал действующего значения тока статора I_1 . В узлах Σ_1 , Σ_2 , Σ_3 функциональной схемы выполняется суммирование сигналов управления и сигналов обратных связей, поступающих с функциональных устройств А1, А2 и А3. Вентиль V условно отражает прохождение сигнала $|I_1|$ на вход А3 лишь при его превышении сигнала $|I_{1max}|$, соответствующего модулю максимально допустимого тока статора АД.

Оценим отдельно назначение каждого из контуров обратных связей и их влияние на свойства электропривода. Рис. 3, а поясняет влияние положительной обратной связи с пропорциональным коэффициентом усиления κ_1 устройства А1 по действующему значению тока статора на переменные и механическую характеристику АД.

Пусть при скорости идеального холостого хода $\omega_{0,0}$, частоте $f_{1,0}$ и напряжении $U_{1,0}$ питания АД его магнитный поток намагничивания $\Phi_{\mu 0}$. В разомкнутой системе управления при постоянстве частоты и напряжения питания по мере увеличения нагрузки на валу АД скорость ω и поток

намагничивания Φ_{μ} двигателя уменьшаются. На рис. 3, а соответствующие характеристики отражены тонкими линиями.

В замкнутой системе по мере увеличения моментов статической нагрузки (M_1, M_2 на рис. 3, а) АД и соответствующему увеличению тока статора на вход сумматора Σ_2 со стороны А1 поступает дополнительный сигнал, увеличивающий сигнал u_{α} . В итоге по мере увеличения тока статора увеличивается и выходное напряжение преобразователя частоты (линия U_1). При этом выходная частота UZF , определяемая сигналом u_f , остается постоянной (линия f_1). Увеличение напряжения на обмотках статора АД способствует компенсации падения напряжения на полном их сопротивлении i , в результате, увеличению потока намагничивания АД (линия Φ_{μ}).

Степень компенсации определяется коэффициентом усиления k_1 цепи положительной обратной связи по току. Очевидно, чем больше k_1 , тем больше будет поток при том же абсолютном скольжении. Следовательно, по мере увеличения k_1 увеличивается как абсолютное критическое скольжение, так и максимальный момент АД. Предел увеличения k_1 ограничен условиями устойчивости замкнутой системы управления и допустимыми значениями потока намагничивания и напряжения питания АД. По мере снижения частоты питания полное сопротивление цепи намагничивания i , соответственно, падение напряжения в статоре АД уменьшается. Поэтому для стабилизации и ограничения потока намагничивания в замкнутой по току системе степень компенсации падения напряжения и отсюда коэффициент k_1 необходимо уменьшать в соответствии с уменьшением полного сопротивления статорной цепи АД. Если это не предусмотрено, то максимально допустимый k_1 должен выбираться для режима работы АД при минимальной частоте, определяемой диапазоном регулирования скорости в замкнутой системе. При этом следует учесть, что даже при идеальном холостом ходе АД за счет заметных токов намагничивания в статорной цепи, обратная связь по полному току уже действует.

Подобный недостаток отсутствует при использовании обратной связи по активной составляющей тока статора. Ее можно выделить как при векторном преобразовании токов статора, так и измерением тока выпрямителя в преобразователях частоты с промежуточным звеном постоянного тока. Если в качестве сигнала обратной связи принять активную составляющую тока статора, как отражено на рис. 3, то регулирование скорости будет выполняться при постоянстве потокосцепления статора. При этом обеспечение той же перегрузочной способности АД по моменту, что и при обратной связи по полному току, потребует меньшей доли компенсации

падения напряжения в статорной цепи и, соответственно, меньшего запаса по выходному напряжению преобразователя частоты.

В системе с подобными обратными связями по току возможна реализация механических характеристик АД с повышенной перегрузочной способностью по моменту и жесткостью, близкой к естественной в диапазоне регулирования скорости вниз от номинальной при постоянной статической нагрузке до 7:1.

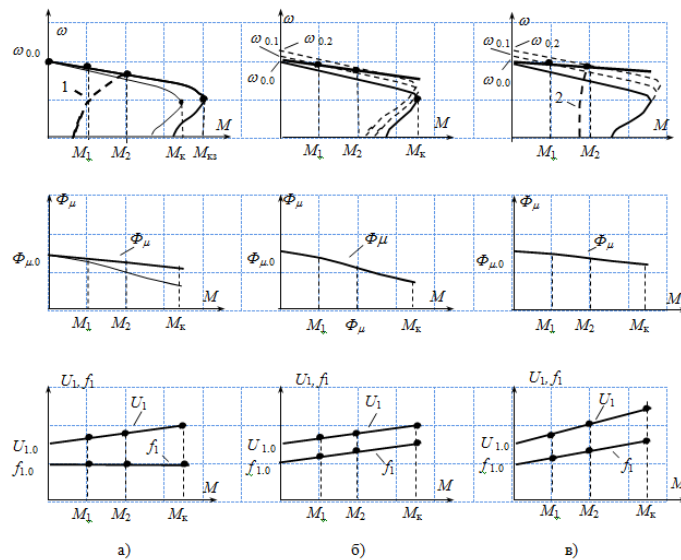


Рис. 3. Механические характеристики

Влияние положительной обратной связи по току с пропорциональным коэффициентом усиления κ_2 устройства А2 связано с одновременным воздействием на выходные частоту и напряжение преобразователя UZF. За счет увеличения частоты питания АД при увеличении нагрузки на его валу (M_1, M_2 на рис. 3, б соответственно увеличиваются скорости идеального холостого хода АД (ω_{01}, ω_{02}), обеспечивая тем самым лишь стабилизацию скорости АД. За счет одновременного и пропорционального частоте увеличения напряжения питания АД при $M_c = \text{const}$ сохраняется постоянство и перегрузочной способности АД по моменту ($M_k \cong \text{const}$). При это поток намагничивания АД остается постоянным лишь на идеальном холостом ходу и снижается по мере увеличения нагрузки. Увеличением коэффициента κ_2 можно добиться заметного увеличения жесткости механической характеристики АД, вплоть до абсолютного ее значения. Однако выбор κ_2 ограничен условиями устойчивости замкнутой системы управления и допустимыми значениями частоты и напряжения питания АД.

Совокупность положительных обратных связей по току с использованием устройств А1 и А2, за счет стабилизации скорости последним позволяет заметно повысить жесткость механических

характеристик АД (рис. 3, в) и при постоянной статической нагрузке увеличить диапазон регулирования скорости вниз от номинальной до 10:1.

Для защиты преобразователя частоты и двигателя от перегрузок по току используется режим его ограничения с помощью устройства токовой отсечки. На рис. 3 это устройство включает в себя узел суммирования Σ_3 текущего $|I_1|$ и максимально допустимого $|I_{1\max}|$ модулей тока статора с разными знаками (узел сравнения), клапан V и пропорционально-интегральный регулятор тока АЗ. При $|I_1| > |I_{1\max}|$ клапан V пропускает сигнал превышения тока статора выше допустимого на вход АЗ, выходной сигнал которого может воздействовать как одновременно на частоту и выходное напряжение преобразователя (узел Σ_1), так и лишь на напряжение преобразователя (узел Σ_2).

При воздействии только на выходное напряжение преобразователя, при условии, что регулятор АЗ имеет интегральный канал регулирования, за счет отрицательной обратной связи по току преобразователь из источника напряжения переходит в режим источника тока. Тогда при постоянстве тока статора АД, задаваемого со стороны преобразователя УФ независимо от установленной со стороны управляющего сигнала u_y частоты, действие регулятора АЗ отсечки по току за счет ее большего коэффициента обратной связи (для ПИ-регулятора бесконечно большого), чем устройства А1, будет сопровождаться уменьшением потока и момента двигателя, вызывая эффект опрокидывания механической характеристики АД. На рис. 3, а жирным пунктиром условно показана линия 1 механической характеристики АД в зоне работы отсечки при токе статора, соответствующего моменту нагрузки M_2 . Подобный режим работы отсечки с воздействием на выходное напряжение преобразователя частоты практически ограничен и используется лишь совместно с одновременным воздействием на выходную частоту преобразователя.

За счет поступающего на сумматор Σ_1 сигнала отрицательной обратной связи по току статора (более сильной, чем со стороны устройства А2) совместно со стабилизацией тока осуществляется снижение его частоты и, соответственно, скорости идеального холостого хода АД. Тем самым обеспечивается постоянство магнитного потока, абсолютного скольжения и в итоге момента двигателя. На рис. 3, в жирным пунктиром условно показана линия 2 механической характеристики АД в зоне работы отсечки при токе статора, соответствующего моменту нагрузки M_2 . Статическая и динамическая точности их стабилизации при скалярном управлении ограничены сложными и нелинейными связями между переменными АД и условиями устойчивости замкнутых контуров регулирования.

Устройство асинхронного частотно-регулируемого электропривода на базе высоковольтного преобразователя частоты *TMdrive-MVG2* включает в себя: высоковольтный преобразователь частоты на базе инвертора с широтно-импульсной модуляцией на IGBT-транзисторах и электродвигатель асинхронный фирмы *SIEMENS 1LA9107-4LA6* получающий питание от высоковольтного преобразователя частоты *TMdrive-MVG2*.

На рис. 4 приведена электрическая схема подключения высоковольтного электродвигателя. Инверторные ячейки преобразователя подключены последовательно. Каждая ячейка включает в себя трехфазный диодный выпрямитель и однофазный IGBT инвертор, подключенные между собой посредством шины постоянного тока. Диодные выпрямители позволяют обеспечивать высокий коэффициент мощности.

Управление всеми инверторными ячейками ПЧ происходит от набора плат. Основная плата обеспечивает следующие функции: регулировка скорости и момента, работа по заданным алгоритмам, сбор и диагностика данных работы оборудования, опциональный интерфейс LAN, циклический опрос входов/выходов. Плата управления посылает сигналы ШИМ на драйверы для управления затворами транзисторов, а плата управления затворами подключена непосредственно к IGBT транзисторам.

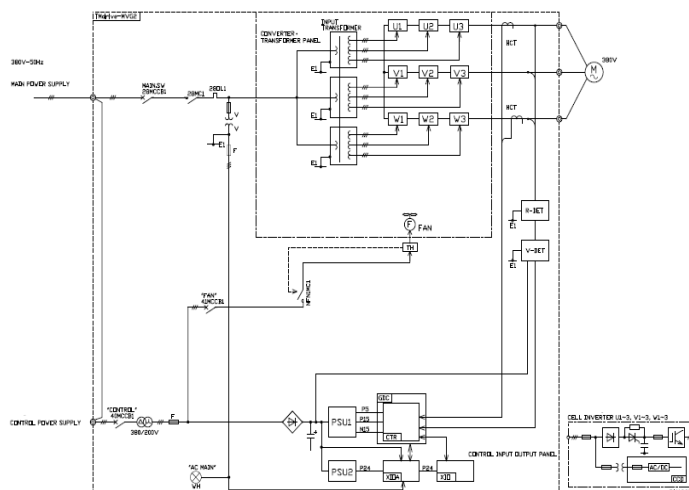


Рис. 4. Электрическая схема подключения высоковольтного электродвигателя

Плата входов/выходов позволяет подключать энкодер, также имеются входы/выходы на 24В постоянного тока, входы на 115 В переменного тока, аналоговые входы/выходы, стандартные входы/выходы.

Схема на рис. 5 иллюстрирует принцип построения многоуровневого ПЧ, в котором решены вопросы ЭМС с сетью электроснабжения и приводным двигателем.

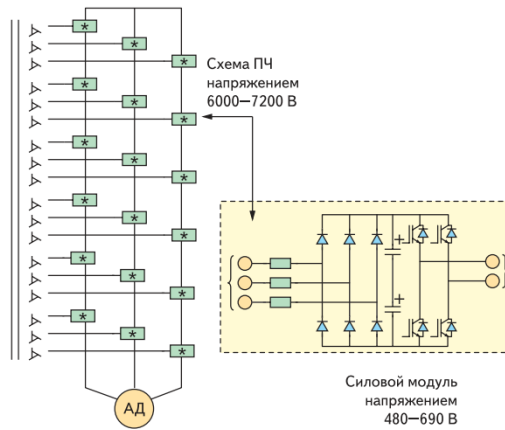


Рис. 5. Принципиальная схема преобразователя частоты с многоуровневым АИН

Благодаря практически синусоидальной форме выходного напряжения такие ПЧ совмещаются без установки специальных фильтров на выходе со стандартными общепромышленными асинхронными двигателями, что позволяет их использовать практически без разгрузки. Применение многообмоточных выходных трансформаторов, обеспечивающих не менее чем 18-пульсное выпрямление, позволяет практически не искажать напряжение в сети. Входной трансформатор является наиболее сложным элементом преобразователей по топологии Multi-level, вторичные обмотки которого разделены на три группы – по шесть обмоток в группе. Каждая обмотка трансформатора подключена к силовому модулю (ячейке Power-Cell), состоящему, как показано на рис. 5, из диодного выпрямителя и IGBT-АИН с ШИМ. Причем в случае неисправности ячейки, благодаря специальной функции, дефектная ячейка автоматически шунтируется (выводится из работы), а управление оставшимися ячейками автоматически корректируется. Это обуславливает весьма высокую надежность таких преобразователей частоты.

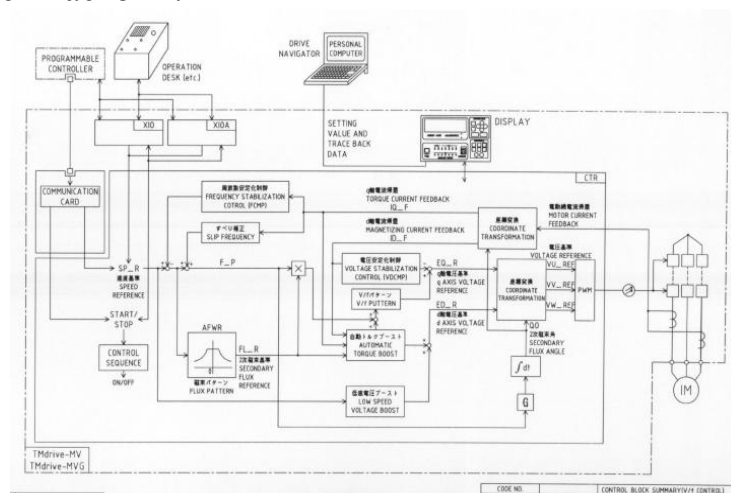


Рис. 6. Структурная схема управления электроприводом

На исследуемом преобразователе в момент проведения исследования установлена плата управления с прошивкой на скалярное управление. Структурная схема управления электроприводом приведена на рис. 6. Электропривод реализует скалярное управление с обратной связью по току статора, используя закон $U/f = \text{const}$.

Оценка возможностей высоковольтного электропривода в режиме скалярного управления с обратной связью по току статора производится путем снятия статических и динамических характеристик исследуемого электропривода. Студенты или слушатели курсов повышения квалификации экспериментально и аналитически оценить возможности высоковольтного электропривода на базе преобразователя частоты TMdrive-MVG2, работающего в режиме скалярного управления с обратной связью по току, могут путем снятия статических и динамических характеристик электропривода. Механические и нагрузочные характеристики приведены на рис. 7.

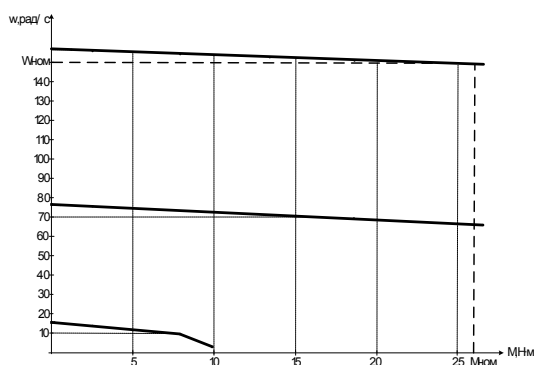


Рис. 7. Механические и нагрузочные характеристики двигателя

Электропривод с полученными статическими и динамическими характеристиками, работающий в режиме скалярного управления с отрицательной обратной связью по току, может быть использован в системах управления насосами, компрессорами, вентиляторами.

Рассмотренные алгоритмы реализации учебных задач по изучению автоматизированного электропривода лабораторно-промышленного комплекса на базе высоковольтного преобразователя частоты TMdrive-MVG2 фирмы «ТМЕiС» позволяют в рамках учебного процесса бакалавров и магистров, а также слушателей курсов повышения получить первоначальные навыки работы с оборудованием и иметь представление о возможностях электропривода.

СТУДЕНЧЕСКАЯ ИНЖЕНЕРНО-ГОНОЧНАЯ КОМАНДА «KAZAN RACING TEAM KSPEU» КАК СТРАТЕГИЯ ПОПУЛЯРИЗАЦИИ ЭЛЕКТРОМОБИЛЕЙ В РЕСПУБЛИКЕ ТАТАРСТАН

**БАЯЗИТОВ В.О., ПАСЕЧНИК С.В., ЗАРАМЕНСКИХ А.Н.,
АХМАДЕЕВ Р.И., КГЭУ, г. Казань
Науч. рук. канд. техн. наук, доц. ПАВЛОВ П.П.;
канд. техн. наук, доц. АУХАДЕЕВ А.Э.**

В современном мире существует великое множество международных студенческих образовательных проектов. По праву самым успешным и популярным с начала восьмидесятых годов является мировая серия Formula SAE (Formula Student).

Суть соревнования Formula Student заключается в том, что студенты должны самостоятельно спроектировать и изготовить гоночный автомобиль, а потом принять участие в конкурсной программе.

В структуре Formula SAE (Formula Student) существует Formula Student Electric – самый молодой и динамично развивающийся класс, образованный в 2009 году и направленный на создание самых экологически безопасных автомобилей.

Идею создания электрического гоночного автомобиля поддержал и ФГБОУ ВО «Казанский государственный энергетический университет» – в конце 2015 года на базе кафедры «Электрический транспорт» была создана студенческая инженерно-гоночная команда «KAZAN RACING TEAM KSPEU». Зарождению проекта способствовала инициатива молодых преподавателей кафедры «Электрический транспорт», которая была активно поддержана студентами и магистрантами университета.

Команда создана для популяризации инженерного образования и развития творческого потенциала в молодежной среде. В дальнейшем планируется использовать результаты научно-исследовательских и опытно-конструкторских работ в практике решения проблемы развития электрического автотранспорта в Республике Татарстан.

Главной целью проекта является позиционирование ФГБОУ ВО «Казанский государственный энергетический университет» как университета, в котором можно реализовать самые смелые идеи в сфере технического творчества, и развитие навыков проектной работы у студентов.

В числе основных задач проекта является повышение мотивации молодежи к техническому творчеству и реализация своих идей, что будет способствовать повышению уровня знаний молодых инженеров и профессиональной компетентности будущих специалистов.

УДК 621.311.04

БИОМЕТРИЧЕСКОЕ ТЕСТИРОВАНИЕ ПО ОТПЕЧАТКАМ ПАЛЬЦЕВ И ИРИДОДИАГНОСТИКА

ГИМАЗЕТДИНОВ А.А., КГЭУ, г. Казань
Науч. рук. канд. техн. наук, доц. КОЗЕЛКОВ О.В.

Биометрическое тестирование по отпечаткам пальцев основано на науке дерматоглифика. Существует взаимосвязь между характером кожного рисунка и структурой нервных окончаний на кончиках пальцев. Чем сложнее рисунок на пальцах, тем сложнее структура нервной системы и, соответственно, выше возможности психики. С другой стороны, чем проще рисунок на пальцах, тем проще структура нервной системы и, соответственно, выше физические возможности. Отпечатки пальцев формируются на 3 месяце беременности в утробе матери, в течение жизни не меняются и являются неповторимыми: среди 7 млрд человек, живущих на Земле, нет людей с одинаковыми отпечатками. И все же у выдающихся представителей одного вида деятельности существует сходство в отпечатках пальцев. Чем большее количество представителей одного вида развития можно собрать, тем большее количество аналогичных сходств можно выделить. С помощью программно-аппаратного комплекса «InfoLife» для биометрического тестирования по отпечаткам пальцев можно определить генетическую предрасположенность человека, а именно: профориентацию, физиологию, психологию, физические способности, наследственные болезни, тип карьеры, совместимость.

Иридодиагностика представляет собой метод диагностики состояния организма посредством исследования радужной оболочки и зрачка глаза. Название метода произошло от греческого наименования радужной оболочки –iris.

Радужка – это автоматическая диафрагма, регулирующая количество световых лучей, попадающих на сетчатку, в центре которой находится зрачок. Сама радужная оболочка имеет сложное строение и связана практически со всеми внутренними органами, таким образом, ее можно

рассматривать в качестве своеобразного экрана, на котором проецируются все органы и системы человеческого организма. В случае появления патологических изменений изображение на радужке также меняется, это проявляется в перераспределении пигмента радужной оболочки. Иридодиагностика относится к высокоточным и при этом не инвазивным методам исследования, что выгодно отличает этот метод от других диагностических процедур. Данная диагностика возможна с помощью программно-аппаратного комплекса «IrisTest», разработка которого длилась 27 лет и за это время диагностированы тысячи тяжелых болезней на ранней стадии.

УДК 621.311.04

ВИРТУАЛЬНЫЙ ПРОМОУТЕР

ГИМАЗЕТДИНОВ А.А., КГЭУ, г. Казань
Науч. рук. канд. техн. наук, доц. КОЗЕЛКОВ О.В.

Работа посвящена исследованию технологий интерактивной рекламы. Виртуальный промоутер относится к демонстрационным устройствам, которые созданы на основе мультимедийного проекционного оборудования, и может быть использованы в информационно-рекламных кампаниях, преимущественно, рекламе в магазинах и торговых центрах, масштабных презентациях на выставках и спортивных мероприятиях, при оформлении музейных экспозиций, а также в образовательных тренингах.

Цели работы: расширить функциональные возможности аналога (патент РФ №108190 U1, МПК G09F13/00, 10.09.2011) и прототипа (патент РФ №108193 U1, МПК G09F19/00, 21.03.2011), а также уменьшить их габариты и стоимость. После проведения исследований, поставленные цели были достигнуты, что позволило подать заявку на патент «Автоматизированный информационный стенд». В данный момент стенд собирается на кафедре ПАЭ, совместно с научным руководителем, Малаციоном А.С.

Результат достигается тем, что виртуальный промоутер, дополнительно содержит: плату сбора и обработки данных, плату удаленного доступа, плату распознавания звука и микрофон, двигатель с платформой, на которой установлен экран, проектор и звуковоспроизводящая аппаратура.

Блок управления выполнен в виде одноплатного компьютера, а в качестве материала покрытия используют проекционную краску, создающую

прямую, обратную или двустороннюю проекцию. дополнительно содержит плату сбора и обработки данных, которая связана с блоком управления и блоком датчиков.

УДК 622.692

РАЗРАБОТКА АЛГОРИТМА ОПТИМИЗАЦИИ РЕЖИМОВ РАБОТЫ УЭЦН

ГУБАЙДУЛЛИН А.Г., КГЭУ, г. Казань
Науч. рук. д-р техн. наук, проф. КОРНИЛОВ В.Ю.

Нефтедобывающая отрасль занимает немаловажную часть в Российском производстве и его экономике, в связи с чем эксплуатация скважин в будущем станет возможна при улучшении процесса добычи нефти.

Одним из востребованных методов добычи является использование установки с электроцентробежным насосом. На территории Российской Федерации около 70000 скважин оснащены погружными электроцентробежными насосами, и ими обеспечивается 70 % добычи нефти. За последние 25 – 30 лет доля, поднятая с помощью данных установок, выросла практически в 2.5 раза. Эта тенденция имеет твердую позицию, которая сохранится и в будущем.

Но результаты исследований зарубежных и отечественных ученых показывали, что проблема улучшения эффективности УЭЦН может быть решена за счет использования регулируемого электропривода и применения оптимальных алгоритмов управления насосом и его режимов.

Поэтому и была сформулирована задача: разработать алгоритм оптимизации режимов работы УЭЦН для решения поставленной проблемы.

УДК 621.3.078

СИСТЕМА УПРАВЛЕНИЯ ПРОИЗВОДИТЕЛЬНОСТЬЮ УСТАНОВОК ЭЛЕКТРОЦЕНТРОБЕЖНЫХ НАСОСОВ С ПОДДЕРЖАНИЕМ ЗАДАННОГО ДИНАМИЧЕСКОГО УРОВНЯ СКВАЖИННОЙ ЖИДКОСТИ

ДАВЛЕТШИН А.Ф., КГЭУ, г. Казань
Науч. рук. д-р техн. наук, проф. КОРНИЛОВ В.Ю.

Оценка уровня скважинной жидкости производится по бездатчиковому методу. Предлагается выполнять расчет по измеренным значениям фазных токов и напряжений ПЭД (погружной электрический двигатель), основываясь на взаимосвязи полезной мощности на выходном валу двигателя с производительностью центробежного насоса.

Ключевые слова: центробежные насосы, динамический уровень, система управления, преобразователь частоты, асинхронные двигатели.

Центробежные электронасосы - это погружные центробежные секционные многоступенчатые насосы. По принципу действия они не отличаются от обычных центробежных насосов, применяемых для перекачки жидкости. В корпус секции вставляется пакет ступеней, представляющих собой собранные на валу рабочие колёса и направляющие аппараты. Рабочие колёса устанавливаются на валу на продольной механической шпонке, они могут перемещаться в осевом направлении. Снизу в корпус ввинчивают основание насоса с приёмными отверстиями и фильтром-сеткой, через которые жидкость из скважины поступает в насос.

В качестве привода насоса используется погружной, 3-х фазный, маслонаполненный асинхронный двигатель с короткозамкнутым многосекционным ротором вертикального исполнения типа ПЭД. ПЭД состоит из статора, ротора, головки и основания.

Формирование системы автоматического регулирования динамического уровня (АРДУ) предлагается осуществить на основе математической модели, описывающей процесс изменения уровня жидкости в скважине. Математическую модель системы АРДУ жидкости в скважине построим на основе широко распространенного в практике нефтедобычи представления процесса перераспределения давления в скважине ($P_{пл}$ - пластового давления и P_p - давления на забое), обусловленного изменением дебита Q , дифференциальным уравнением первого порядка:

$$T_c \frac{d(P_{пл} - P_c)}{dt} + (P_{пл} - P_c) = \frac{1}{K_c} Q$$

параметры которого: T_c – постоянная времени, и K_c – коэффициент продуктивности скважины, определяются геологическими характеристиками пласта и оборудованием скважины.

Далее, учитывая, что давление на забое складывается из гидростатического давления столба жидкости в стволе скважины и затрубного давления, уравнение (1) дополним уравнением связи динамического уровня с давлением:

$$h_d = h_n - (P_c - P_3)/\rho g$$

где h_n - глубина спуска насоса, измеренная от устья скважины.

В зависимости от высоты столба жидкости регулируется объем выкачиваемый насосами. При снижении уровня жидкости до уровня h_n объем выкачиваемого насосами жидкости уменьшается, производительность насосов снижается $\downarrow Q$. При повышении уровня столба жидкости до h_v производительность насосов увеличивается $\uparrow Q$.

Если $h > h_v$ то $\uparrow Q$, если $h < h_n$ то $\downarrow Q$, если $h_n < h < h_v$ тогда const, h_v -верхний уровень, h_n -нижний уровень, Q -объем.

Разработка представляет собой систему по регулированию и контролю состояния столба жидкости при изменении динамического уровня, система автоматизирована и поддерживает заданный алгоритм работы электроцентробежных насосов.

Литература:

1. Пугачев Е.В., Налимов Г.П., Гаус П.О. Определение уровня жидкости и скорости звука в затрубном пространстве добывающей скважины // Нефтяное хозяйство. - 2003. - № 2. - С. 64-66.

2. <http://kipshop.ru/aip/index.php>

УДК 62-831.2

ИССЛЕДОВАНИЕ УСТАНОВКИ ЭЛЕКТРОЦЕНТРОБЕЖНОГО НАСОСА С МНОГОДВИГАТЕЛЬНЫМ ПРИВОДОМ

ЗАББАРОВ А.Ф., КГЭУ, г. Казань

Науч. рук. д-р техн. наук, проф. КОРНИЛОВ В.Ю.

Возрастающие технологические требования к качеству производственных процессов, связанных с перекачкой невязких жидкостей, указывают на необходимость улучшения режимов работы установок перекачки жидкости с центробежными насосами.

Характерной особенностью установок электроцентробежных насосов является простота обслуживания, экономичность и относительно большой межремонтный период их работы, возможность автоматизации процесса управления электронасосом.

Одним из способов увеличения добычи нефти является внедрение установки электроцентробежного насоса с многодвигательным приводом, широко применяемый в странах с высокой добычей нефти, таких как Иран, Ирак, ОАЭ.

Последовательное подключение погружных электродвигателей к установке электроцентробежного насоса позволяет существенно снизить энергозатраты и увеличить объем добычи нефти.

Однако, внедрение таких приводов в нашей стране идет сравнительно медленно по ряду причин, среди которых важнейшей является отсутствие у разработчиков системного подхода к решению проблемы создания высокоэффективного оборудования. Проявляется это в том, что несмотря на наличие довольно большого числа работ, посвященных исследованию и совершенствованию электроприводов агрегатов нефтегазового комплекса, задача разработки полных математических моделей этих агрегатов, как единых электротехнических комплексов, авторами не ставилась или решалась при значительных допущениях.

УДК 621.31

БЕЗДАТЧИКОВАЯ СТАНЦИЯ УПРАВЛЕНИЯ ШТАНГОВЫМИ ГЛУБИННО-НАСОСНЫМИ УСТАНОВКАМИ

КАССЕМ С.А., КГЭУ, г. Казань

Науч. рук. канд. техн. наук, проф. АНДРЕЕВ Н.К.

В докладе проведено сравнение автоматизированных станций управления штанговыми глубинно насосными установками (ШГНУ), работающими в режиме заполнения насоса и режиме поддержания рационального динамического уровня добычи.

Автоматизированные станции управления (СУ) с датчиками позволяют проводить непрерывный контроль технологических параметров на скважинах и автоматически управлять процессом добычи. Они обеспечивают дистанционное включение и отключение приводного электродвигателя, аварийное отключение установки, периодический режим эксплуатации, плавное регулирование скорости вращения при помощи преобразователя частоты.

Система управления «бездатчикового» типа автоматически рассчитывает средний расход электроэнергии за цикл хода плунжера насоса вверх-вниз, делает пробные изменения скорости хода и находит условия, близкие к минимальному расходу электроэнергии, а затем поддерживает непрерывно этот режим добычи, и, следовательно, рациональный динамический уровень добываемой скважинной жидкости.

Современный подход к автоматизации процессов нефтедобычи диктует жесткие требования к программно-аппаратным комплексам контроля и управления штанговыми глубинными насосами (ШГН). Это обусловлено истощением ресурсов нефтяных пластов, высокой стоимостью электроэнергии, нефтяных компаний снизить затраты на ремонт скважин и более эффективно использовать свой персонал.

В настоящее время используются в той или иной степени автоматизированные станции управления (СУ), позволяющие проводить непрерывный контроль технологических параметров на скважинах и автоматически управлять процессом добычи. Применительно к скважинам, оборудованным штанговыми глубинными насосами, это означает проведение комплекса измерений: измерение динамограмм (зависимость усилия на полированном штоке от перемещения точки подвеса штанг), динамического уровня, ваттметрограмм (зависимость потребляемой мощности от перемещения точки подвеса штанг), влияния газового фактора, давления на устье скважины, суточной производительности скважины и других. Для выполнения этих функций некоторые из них оборудованы контроллерами, датчиками положения и нагрузки, блоками питания, дисками с программами, а также связью с центральным диспетчерским пунктом через канал Ethernet UTP-4. Такие станции управления обеспечивают также дистанционное включение и отключение приводного электродвигателя, аварийное отключение установки, периодический режим эксплуатации, плавное регулирование скорости вращения при помощи преобразователя частоты.

В альтернативных системах, работающих с приводами для ШГН установок в режиме прямого управления моментом, используются так называемые бездатчиковые системы, которые позволяют выполнять те же функции с меньшим количеством оборудования.

УДК 621.92

УСТОЙЧИВОСТЬ ПОЗИЦИОННО–СЛЕДЯЩЕГО ЭЛЕКТРОПРИВОДА С УЧЕТОМ ДИСКРЕТНОСТИ ЭКСТРАПОЛЯТОРА НУЛЕВОГО ПОРЯДКА

КОЛЕСНИКОВ И.П., СамГТУ, г. Самара
Науч. рук. д-р техн. наук, проф. ЛЫСОВ В.Е.

Позиционно-следающий электропривод широко используется в промышленности и, в частности, в прецизионном станкостроении в качестве приводов подачи.

Для целей исследования позиционно-следающий электропривод, построенный по принципу системы подчиненного регулирования методом структурных преобразований сводится к одноконтурной астатической цифровой системе автоматического управления, состоящей из цифрового регулятора положения $W_{\text{рег}}(z)$ и непрерывной части, включающей силовой преобразователь, электродвигатель.

Дискретность САУ определяется регулятором $W_{\text{рег}}(z)$, включающим цифро-аналоговый преобразователь (далее – ЦАП) с экстраполятором нулевого порядка, который генерирует и удерживает сигнал с выхода центрального процессора на аналоговую часть электропривода. Экстраполятор нулевого порядка в структуре ЦАП определяет период дискретности T – основную характеристику ЦСАУ, влияющую на устойчивость и точность воспроизведения сигнала задания.

Целью работы является: показать в какой степени устойчивость цифровой системы автоматического управления зависит от периода дискретности T экстраполятора. Требуется провести Z – преобразование передаточной функции ЦСАУ с последующим переходом к псевдочастотной плоскости λ . Эти преобразования позволяют использовать логарифмические амплитудно-фазовые частотные характеристики, определяющие специфику влияния периода дискретности T на показатели устойчивости ЦСАУ.

УДК 631.326.1

СИСТЕМА АВТОМАТИЗАЦИИ ПО РЕГУЛИРОВАНИЮ ТЕМПЕРАТУРЫ В ГЕРМАНИИ

ЛОБАНОВА С.Ю., КГЭУ, г. Казань
Науч. рук. доц. МАМИНОВА Л.В.

Целью проведения экспериментальных исследований было: влияние приборов по измерению и регулированию температуры на проведение технологического процесса.

Система автоматизации по регулированию температуры предназначена для контроля и автоматического управления значениями параметров теплоносителя, подаваемого в системы с целью оптимизации

теплопотребления и создания комфортных условий внутри помещений обслуживаемого здания при минимальных энергозатратах.

В прошлом с учетом их немалой стоимости и сложности эксплуатации потребитель не удовлетворяют ни разрекламированная функциональность, ни щедро обещанный экономический эффект от внедрения систем автоматического регулирования, ни реальные сроки эксплуатации данных систем.

На сегодняшний день Германия стала выпускать более лучшие и усовершенствованные приборы для измерения и регулирования температуры такие как термометры расширения, манометрические термометры, термопреобразователи (термометры) сопротивления, термоэлектрические термометры (термопары), яркостные пирометры, радиационные пирометры.

Германия стоит на 1 ом месте по изготовлению автоматизированных устройств. В настоящее время Германия является поставщиком приборов для измерения и регулирования температуры. Германия поставляет приборы в различные отрасли промышленности: химическая промышленность, металлургическая, авиационная промышленность, транспортное машиностроение. Благодаря усовершенствованным приборам по измерению и регулированию температуры в различных областях промышленности измерение стало на много точнее и регулирование стало на много проще.

Конечной целью мы видим совместное создание нормативных документов, регламентирующих требования к автоматизации и регулированию систем теплопотребления, для построения грамотных технических решений, позволяющих в полной мере соответствовать концепции энергосбережения.

УДК 621.314

ИССЛЕДОВАНИЕ ЭЛЕКТРОМАГНИТНОЙ СОВМЕСТИМОСТИ С СЕТЬЮ МНОГОУРОВНЕВОГО ВЫСОКОВОЛЬТНОГО ПРЕОБРАЗОВАТЕЛЯ ЧАСТОТЫ

МЯСНИКОВ М.А., КГЭУ, г. Казань

Науч. рук. канд. техн. наук, доц. МУХАМЕТГАЛЕЕВ Т.Х.

На данный момент наша страна имеет более чем десятилетний опыт внедрения и эксплуатации систем частотного регулирования. На рынке России представлено огромное количество систем с использованием низковольтных преобразователей частоты и с каждым годом их количество

растет. Вместе с тем, в стране существует большая потребность на высоковольтные преобразователи способные управлять двигателями с номинальными напряжениями 6– 10 кВ.

В настоящее время наибольшее применение для широкодиапазонного регулирования частоты вращения асинхронных двигателей получили двухзвенные преобразователи частоты, преобразующие энергию в два этапа. КПД подобных двухзвенных высоковольтных преобразователей частоты довольно высокий – до 98 %. Однако такой способ преобразования имеет недостатки, связанные с наличием на входе таких ПЧ полупроводникового выпрямителя, который искажает форму тока и напряжения питающей сети.

Целью данной работы является исследование ЭМС высоковольтных многоуровневых ПЧ, поиск, изучение и анализ наиболее эффективных решений обеспечения электромагнитной совместимости высоковольтного ПЧ.

Основным критерием эффективной работы многоуровневого высоковольтного преобразователя является обеспечение электромагнитной совместимости с системой электроснабжения, а также обеспечение электромагнитной совместимости преобразователя частоты и двигателя.

Являясь источником высших гармоник, автономные инверторы оказывают влияние как на потери в двигателе и его допустимую нагрузку, так и на изоляцию статора. Генерация в сеть высших гармоник тока и напряжения и возникающие при этом различного рода отклонения качества электроэнергии от нормативных значений пагубно влияют на сеть и существенно ограничивают применение ПЧ и стандартных двигателей без разгрузки по мощности.

Ряд производителей для улучшения формы выходного напряжения устанавливают на выходе ПЧ синусные фильтры, тем самым увеличивая стоимость преобразователя и ухудшая его массогабаритные характеристики. Такой способ эффективен, но применим только для низковольтных преобразователей малой и средней мощности. Тогда возникает проблема электромагнитной совместимости высоковольтных преобразователей частоты.

Важной задачей с точки зрения обеспечения ЭМС высоковольтных ПЧ является оптимизация алгоритма управления ключами ПЧ таким образом, чтобы гармонический состав напряжений и токов на входе и выходе ПЧ оставался оптимальным во всех режимах работы.

Следует отметить, что наиболее эффективной топологией ПЧ для обеспечения ЭМС с питающей сетью является схема многоуровневого автономного инвертора напряжения. ПЧ подобного рода при работе не

вызывают значительных искажений напряжений и тока и способны работать без дополнительно устанавливаемых фильтров. Использование подобной схемы не накладывает ограничений на длину кабеля и тип управляемого электродвигателя и благодаря использованию на входе многоуровневого трансформатора с вращением фаз вторичного напряжения, коэффициент мощности остается на уровне не менее 0,95, что не требует применения конденсаторных батарей для повышения коэффициента мощности.

УДК 621.314

ИССЛЕДОВАНИЕ И СРАВНИТЕЛЬНЫЙ АНАЛИЗ СХЕМОТЕХНИЧЕСКИХ РЕШЕНИЙ ВЫСОКОВОЛЬТНОГО МНОГОУРОВНЕВОГО ПРЕОБРАЗОВАТЕЛЯ ЧАСТОТЫ

ОСМОЛОВСКИЙ Е.Е., КГЭУ, г. Казань

Науч. рук. канд. техн. наук, доц. МУХАМЕТГАЛЕЕВ Т.Х.

Современные технологии автоматизации технологических процессов базируются в значительной степени на частотно-регулируемом электроприводе. Назначение многоуровневых преобразователей - это бесступенчатое регулирование скорости асинхронных электродвигателей с короткозамкнутым различных машин и механизмов в жилищно-коммунальном хозяйстве, в промышленности, на предприятиях топливно-энергетического комплекса и многие другие области.

Применение высоковольтных многорядных частотно-регулируемых электроприводов позволяет:

- снизить энергетические, ремонтные и эксплуатационные затраты при поддержании прежней производительности машин и механизмов;

- увеличить срок службы электродвигателя и приводного механизма за счет оптимизации его работы в широком диапазоне изменения нагрузок;

- устранить при пуске насосного агрегата гидроудар и динамические перегрузки в трубопроводах;

- снизить эксплуатационные затраты в системах управления насосами, вентиляторами, центрифугами и т.д.;

- экономить энергию в насосных, компрессорных и других агрегатах, работающих с переменной нагрузкой;

- создавать замкнутые системы асинхронного электропривода с возможностью точного поддержания заданных технологических параметров.

Целью данной работы является изучение технических особенностей многоуровневого высоковольтного ПЧ, анализ и аналитический обзор современных многоуровневых высоковольтных преобразователей и выбор наиболее перспективных решений.

УДК 621.833

ИССЛЕДОВАНИЕ РЕЖИМОВ РАБОТЫ НАСОСНЫХ УСТАНОВОК НА ЭКСПЕРИМЕНТАЛЬНОМ СТЕНДЕ «DANFOSS»

САЙФИЕВА Р.Т., ГАВРИЛИН Д.А., КГЭУ, г. Казань
Науч. рук. канд. техн. наук, доц. МУХАМЕТГАЛЕЕВ Т.Х.

Экспериментальный стенд состоит из:

1. Резервуара для воды. В данный резервуар вода поступает из водопровода. Контроль уровня воды осуществляется датчиками (датчик нижнего уровня, датчик верхнего уровня, датчик аварийного уровня).

2. Насосная установка. Состоит из трех насосов Grundfos CH2-30 A-W-A-CV BV (2 насоса рабочие, 1 резервный). Четыре преобразователя частоты Danfoss AQUA Drive FC-202 (3 преобразователя подключены к каждому из насосов, а 1 преобразователь общий).

Экспериментальный стенд позволяет исследовать работу установки из одного, двух или трех насосов.

Управление осуществляется по трем алгоритмам функционирования:

1. По каскадной схеме с поддержанием давления. В данном режиме частотный преобразователь регулирует обороты одного насоса с целью поддержания давления. В случае падения давления в системе, ПЧ подключает основной насос напрямую от сети и начинает регулировать обороты дополнительного насоса. Здесь можно изучить поведение преобразователя частоты, в случаях перевода насосов в сеть.

2. Алгоритм при котором каждый насос управляется отдельным преобразователем частоты. Здесь можно изучить адаптацию ПЧ и насоса, пуск ПЧ, регулировку давления, останов ПЧ.

3. Алгоритм при котором изучается только работа преобразователей частоты. Здесь исследуется поведение преобразователей, их настройка на тот или иной режим работы.

УЛЬТРАЗВУКОВОЙ КОНТРОЛЬ В НЕФТЯНОЙ И ГАЗОВОЙ ПРОМЫШЛЕННОСТИ

САЙФУЛЛИНА А.Э., КГЭУ, г. Казань
Науч. рук. д-р техн. наук, проф. АНДРЕЕВ Н.К.

Трубопроводы являются основными средствами транспортировки веществ на дальние расстояния в нефтяной и газовой промышленности.

При строительстве длинных трубопроводов выполняется много сварочных работ по соединению труб. Качество проведения сварки может оказать существенное влияние на надежность функционирования всей магистрали.

Необходимость проверки надежности трубопроводов строго регламентирована государственными стандартами с целью обеспечения безопасности их обслуживания. Неразрушающий контроль сварных соединений труб входит в систему объективного контроля качества трубопроводов и является обязательным и эффективным способом оценки их надежности и безопасности.

При проведении сварки трубопроводов и соответствующего термического воздействия в сварном шве и участках, прилегающих к нему, могут образоваться дефекты (разрушения), которые при эксплуатации могут привести к уменьшению прочностных характеристик металла, снижению эксплуатационной надежности и долговечности трубопровода. Качество сварных соединений зависит от качества исходных основных и сварочных материалов, качества сборки под сварку, соблюдения технологии сварки и других факторов.

Одним из основных методов неразрушающего контроля сварных соединений является ультразвуковой метод контроля, основанный на способности ультразвуковых колебаний отражаться от поверхности, разделяющей среды с разными акустическими свойствами. Для получения ультразвуковых колебаний и приема отраженных волн используют свойство титаната бария, кристаллов кварца и некоторых других веществ преобразовывать электрические колебания в механические и наоборот (обратный и прямой пьезоэффекты).

Одной из задач, поставленных в магистерской диссертации, является разработка виртуальной модели УЗ-дефектоскопа и проведение

исследований на этой модели с целью подбора подходящих режимов работы для обеспечения достоверности контроля.

УДК 681.3

ОСОБЕННОСТИ СИСТЕМНОГО ПОДХОДА К ПРОБЛЕМЕ РАЗРАБОТКИ ТРЕБОВАНИЙ К РЕМОНТОПРИГОДНОСТИ ИНФОРМАЦИОННО-ИЗМЕРИТЕЛЬНЫХ СИСТЕМ

САЛАХИЕВА Л.Р., ЧАПЧАКОВ Р.Р., КГЭУ, г.Казань
Науч. рук. канд. техн. наук, доц. КУЗНЕЦОВ Б.В.

Ремонтопригодность причинно связана с отказами в информационно - измерительных системах (далее –в объектах), устраняемыми посредством восстановительного ремонта или предупреждаемыми в процессе профилактических мероприятий.

Уровень показателей ремонтнопригодности, обеспечиваемый при разработке объектов, устанавливается с учетом их назначения, конкретных условий эксплуатации, возможного ущерба, обусловленного низкой ремонтнопригодностью, уровня показателей безотказности, а также с учетом достигнутого уровня и перспектив развития объектов на ближайшие годы. В зависимости от конкретных условий использования объектов первую очередь могут обеспечиваться требования в отношении оперативной стороны ремонтнопригодности, требования экономического характера или одновременно учитываться как те, так и другие требования.

Известно, что задаче обоснования требований предшествует процедура выбора номенклатуры нормируемых показателей. Представляется целесообразным дать классификацию объектов с точки зрения выбора показателей их ремонтнопригодности.

Для определённости целесообразно рассматривать три типовые информационные ситуации:

1. В соответствии с техническим заданием (ТЗ) требуется обеспечить непрерывное функционирование объекта в течение времени t , причем перерывы в работе в этот период недопустимы.

2. Техническим заданием предусматривается циклическое использование объекта, причем перерыв в работе не может быть больше некоторого наперед заданного значения времени t_3 . Очевидно, сюда же можно отнести и объекты, к которым предъявляются высокие требования к их готовности, но у которых периоды сравнительно кратковременной работы

чередуются с достаточно длительными периодами ожидания применения.

3. Техническим заданием предусматривается непрерывная работа объектов, однако во время появления отказа в процессе эксплуатации допускается их восстановление без замены резервными.

В большинстве рассмотренных выше случаев основной задачей является установление значений показателей ремонтпригодности в результате оптимального распределения требований, предъявляемых к показателям безотказности и ремонтпригодности, при известном уровне показателей надежности. В качестве оптимизируемых показателей ремонтпригодности могут быть рассмотрены вероятность восстановления работоспособности образца за время не более заданного $P_v(t) >$ коэффициент готовности K_g , среднее время восстановления x и др. При этом значения показателей ремонтпригодности могут определяться, исходя из условия минимума затрат на содержание систем технического обслуживания и ремонта.

УДК 62-83

ДАТЧИКИ ТЕХНОЛОГИЧЕСКИХ ПАРАМЕТРОВ ГТИ

ТЕРЕШИН В.С., КГЭУ, г. Казань

Науч. рук. канд. техн. наук, доц. КОЗЕЛКОВ О.В.

Датчики технологических параметров, используемые в станциях ГТИ, являются одной из самых важных составных частей станции. От точности показаний и надежности работы датчиков во многом зависит эффективность службы ГТИ при решении задач по контролю и оперативному управлению процессом бурения. Однако из-за тяжелых условий эксплуатации (широкий диапазон температур от -50 до $+50$ °С, агрессивная среда, сильные вибрации и т.д.) датчики остаются самым слабым и ненадежным звеном в составе технических средств ГТИ.

Применяемые в производственных партиях ГТИ датчики в большинстве своем были разработаны в начале 90-х годов с использованием отечественной элементной базы и первичных измерительных элементов отечественного производства. Причем из-за отсутствия выбора использовались общедоступные первичные преобразователи, которые не всегда отвечали жестким требованиям работы в условиях буровой. Этим и объясняется недостаточно высокая надежность применяемых датчиков.

Принципы измерения датчиков и их конструктивные решения выбраны применительно к отечественным буровым установкам старого образца, и поэтому на современные буровые установки и тем более на буровые установки иностранного производства их монтаж затруднителен.

Из вышесказанного следует, что разработка нового поколения датчиков чрезвычайно актуальна и своевременна.

При разработке датчиков ГТИ одним из требований является их адаптация ко всем существующим на российском рынке буровым установкам.

Наличие широкого выбора первичных преобразователей высокой точности и высокоинтегрированных малогабаритных микропроцессоров позволяет разработать высокоточные, программируемые датчики с большими функциональными возможностями. Датчики имеют однополярное напряжение питания и одновременно цифровой и аналоговый выходы. Калибровка и настройка датчиков производятся программно из компьютера со станции, предусмотрены возможность программной компенсации температурной погрешности и линеаризация характеристик датчиков. Цифровая часть электронной платы для всех типов датчиков однотипная и отличается только настройкой внутренней программы, что делает ее унифицированной и взаимозаменяемой при ремонтных работах.

УДК 62-83:338.45

ПЕРСПЕКТИВЫ РАЗВИТИЯ ЧАСТОТНО-РЕГУЛИРУЕМОГО АВТОМАТИЗИРОВАННОГО ЭЛЕКТРОПРИВОДА В РОССИИ

ФАРУКШИН Д.Р., КГЭУ, г. Казань

Науч. рук. канд. полит. наук, доц. МЫЛЬНИКОВ М.А.

В настоящее время основные тенденции развития частотно-регулируемого автоматизированного электропривода (ЧРЭП) следующие: возможность осуществления более точного контроля движения, надежность устройств управления, снижение финансовых и энергетических затрат при покупке и эксплуатации оборудования, а также повышение энергоэффективности в работе электропривода. Область применения ЧРЭП непрерывно расширяется, т.к. данный тип электропривода заменяет нерегулируемый электропривод, в связи с повышенным уровнем энергосбережения.

Целью данной статьи является рассмотрение нынешней обстановки развития ЧРЭП в России и выделение положительных и отрицательных моментов по сравнению с прошлыми достижениями, а также представить факторы, определяющие тенденции развития российского производства электропривода, которые позволят найти пути решения проблем в развитии ЧРЭП в отечественном машиностроении.

В связи с тем, что КНР (Китайская Народная Республика) является стратегическим союзником России как в сфере политики, так и в сфере экономики, а также занимает лидирующие позиции в мировой промышленной индустрии, важно представить таблицу с данными по совершенствованию электропривода в различные периоды отечественного машиностроения и машиностроения КНР для сравнения достижений.

По итогам выполненной работы можно сделать вывод о том, что после проведения анализа совершенствования отечественного производства ЧРЭП и осуществления поиска положительных и отрицательных результатов, появляется возможность нахождения различных путей решения проблем в развитии ЧРЭП, которые способны вывести отечественное машиностроение на новый уровень и позволить России уверенно конкурировать с иностранными компаниями на международном рынке.

УДК 621.314

ИССЛЕДОВАНИЕ ВОЗМОЖНОСТИ ПРИМЕНЕНИЯ ВЫСОКОВОЛЬТНОГО МНОГОУРОВНЕВОГО ПРЕОБРАЗОВАТЕЛЯ ЧАСТОТЫ В КАЧЕСТВЕ ГЕНЕРАТОРА РЕАКТИВНОЙ МОЩНОСТИ

ФАРУКШИН Д.Р., КГЭУ, г. Казань

Науч. рук. канд. техн. наук, доц. МУХАМЕТГАЛЕЕВ Т.Х.

Базисной составляющей современных технологий автоматизации технологических процессов является частотно-регулируемый электропривод. В настоящее время появилась потребность в частотном регулировании мощных высоковольтных асинхронных и синхронных электродвигателей, которые широко используются для перекачки воды, а также активно эксплуатируются в металлургической и нефтехимической промышленности.

Для увеличения надежности и энергоэффективности высоковольтных частотно-регулируемых электроприводов выявлены следующие направления: обеспечение электромагнитной совместимости автономного инвертора с асинхронным двигателем и системой электроснабжения; достижение

качества электроэнергии, соответствующего всем действующим стандартам; оптимизация параметров высоковольтных вентилях, включающих в себя несколько последовательно соединенных силовых полупроводниковых приборов, выполненных по современным технологиям; диагностика вентиляного оборудования преобразователя, обеспечивающая превентивный контроль силовой схемы; совершенствование функций и возможностей микропроцессорного контроллера; улучшение тест-контроля элементов оборудования и выходного контроля частотных преобразователей; создание возможности применения новых конструкционных материалов, оптоэлектроники, улучшение системы охлаждения силовых полупроводниковых приборов.

Основной целью данной работы является изучение возможности применения многоуровневого высоковольтного ПЧ как генератора реактивной мощности. Идея данной функции частотного преобразователя состоит в том, что ПЧ, потребляя активную мощность, в ответ выдавал реактивную мощность в сеть. Данная функция преобразователя частоты позволит улучшить коэффициент мощности ($\cos \varphi$) в сети. Но, безусловно, нельзя забывать о том, что чрезмерное количество реактивной составляющей в сети будет пагубно влиять на электроприборы и установки. В связи с этим необходима компенсация реактивной мощности, которую осуществляют различного рода компенсаторы.

В данной работе таким компенсатором и будет являться преобразователь частоты.

В заключение необходимо отметить, что при компенсации частотным преобразователем реактивной мощности ток, потребляемый из сети, снижается, в зависимости от $\cos \varphi$ на 30-50 %, соответственно уменьшается нагрев проводов и износ изоляции.

УДК 620.1

СРАВНИТЕЛЬНАЯ ОЦЕНКА КАЧЕСТВА СРЕДСТВ НЕРАЗРУШАЮЩЕГО КОНТРОЛЯ

ШАРАФУТДИНОВА Г.Р., НУЖДИН И.А., КГЭУ, г. Казань
Науч. рук. канд. техн. наук, доц. КУЗНЕЦОВ Б.В.

Приведены основные положения методики сравнительной оценки качества средств неразрушающего контроля на ранних стадиях их внедрения или разработки (в условиях неопределённости).

Ключевые слова: показатели качества, система показателей, информационная ситуация, техническая характеристика, критерий.

Задача формирования системы исходных данных при решении задач научных исследований в условиях действия фактора неопределенности, как правило, сводится к выбору того или иного типового сценария (ситуации, расчетного случая) из их совокупности.

Объективные трудности выбора системы расчетных случаев (сценариев) при оценке его эффективности стимулируют поиски путей использования формально-логических методов. В этом направлении можно указать на принципиальную возможность применения идей морфологического анализа, непараметрических ранговых методов и теории принятия решений в условиях неопределенности.

В основу методологии формирования системы расчетных случаев может быть положена совокупность статистических моделей и эвристических методов. Информационная ситуация при ранжировании расчетных случаев в общем виде укладывается в следующую схему. Имеется *несколько* сравниваемых между собой расчетных случаев. Каждый расчетный случай может быть охарактеризован определенным набором исходных данных. Очевидно, что каждому сложному объекту (средству неразрушающего контроля) на основе анализа условий функционирования и эксплуатации может быть поставлена в соответствие (на основе эвристических методов) определенная в достаточной степени детализированная система расчетных случаев. Степень детализации расчетных случаев должна допускать формирование исходных данных и соответствующих моделей расчета показателей эффективности (полезности).

Любая система расчетных случаев может быть оценена по совокупности факторов, определяющих предпочтительность (значимость) того или иного расчетного случая. На ранних стадиях исследований предпочтительность расчетного случая с позиций учета одного фактора может быть определена рангом (порядковым номером, который получает каждый расчетный случай при расстановке их в порядке предпочтения с позиций оценки данного фактора). В целом при таком системном анализе не может быть надежных способов контроля полноты учета всех факторов, определяющих «вес» или предпочтительность расчетных случаев. Однако, если ввести в рассмотрение достаточно большое количество факторов, определяющих соответствие потребной эффективности средства неразрушающего контроля и долевой его вклад в систему, то достаточно надежными статистическими методами можно будет отделить закономерную составляющую, определяющую предпочтительность того или иного

расчетного случая, от случайной, обусловленной неполнотой учета всех возможных факторов и ошибками эвристических методов формирования ранговых последовательностей.

СЕКЦИЯ 9. ТЕХНОСФЕРНАЯ БЕЗОПАСНОСТЬ И ОХРАНА ТРУДА

УДК 628.5

МОДЕРНИЗАЦИЯ ОЧИСТНЫХ СООРУЖЕНИЙ ЗАВОДОВ СТРОИТЕЛЬНОЙ ИНДУСТРИИ Г. КАЗАНИ

БАЛЛЫЕВ К., КГЭУ, г. Казань
Науч. рук. ст. преп. ФАХРЕЕВ Н.Н.

На сегодняшний день для поддержания темпов строительства города, работа заводов по выпуску строительных материалов наращивают выпуск продукции.

Согласно Государственного доклада об охране окружающей среды РТ наращивание производства в строительной индустрии выросло с предыдущим годом на 123,4 %.

В черте города три крупных завода по выпуску силикатного кирпича. Основным загрязнителем окружающей среды заводов по выпуску силикатного кирпича является пыль. В процессе производства силикатного кирпича высокое выделение пыли наблюдается при загрузке известняка и песка, дозирование их на ленточные конвейеры, транспортировке и т.д.

При изготовлении силикатного кирпича, запыленность производственных помещений достигает 8-10 мг/м³ при ПДК в 6 мг/м³.

Пыль отрицательно действует на организм человека. Наибольшему влиянию пыли подвержены органы дыхания.

Таким образом, снижение выбросов пыли на силикатных заводах является важной задачей, решением которой видится в установке орошаемых циклонов.

Эффект действия орошаемого циклона по сравнению с обычным циклоном усиливается тем, что пыль, отбрасываемая под действием центробежных сил к стенкам циклона, в значительной мере поглощается водяной пленкой и превращается в шлам. В результате предотвращается вторичный унос пыли, выделившейся из потока[1].

Эффективность циклона данного типа достигает 95 %, улавливаемая фракция частиц 5...10 мкм.

Литература:

1. Ветошкин А.Г. Процессы и аппараты пылеочистки. Учебное пособие.- Пенза: Изд-во Пенз. гос. ун-та, 2005.- с.: ил., библиогр.

УДК 628.3

РЕШЕНИЕ ВОПРОСОВ РЕСУРСОЭФФЕКТИВНОСТИ В СФЕРЕ ЖКХ

БАХТЕЕВ Ш.Р., КГЭУ, г. Казань

Науч. рук. д-р техн. наук, проф. ФЕДОТОВ А.И.

На сегодняшний день актуальными проблемами являются ресурсосбережение и природоохранная деятельность в энергетике, строительстве, ЖКХ и эксплуатации промышленных сооружений. Проблемами, затрагивающими оба этих аспекта, являются обледенение и снежные заносы кровли, приводящие к серьезным последствиям: от необходимости проведения дорогостоящих ремонтных работ к обрушению крыши. Сегодня единственный способ защитить кровлю от зимних испытаний, а пешеходов и автомобили от опасных сосулек – установить систему, предотвращающую образование льда.

В данной работе проанализированы недостатки действующей отечественной системы антиобледенения «Теплоскат» и предложено усовершенствованное устройство, названное мною «Smart roof», которое сочетает в себе некоторые наиболее удачные, на мой взгляд, проектные решения действующей системы и устраняет имеющиеся у нее недостатки. В работе содержатся необходимые расчеты, подтверждающие целесообразность и обоснованность постановки данной задачи и путей ее решения.

Предлагаемое мною устройство «Smart roof» позволяет решать не только проблему обледенения, но и предотвращает образование снежных заносов. Кроме того, реализация данного проекта имеет и экономический эффект: использование данной конструкции примерно в 3 раза позволяет сократить потребление энергии и сэкономить с одного объекта порядка 240 тыс. руб. в год.

ПОДХОД К УТИЛИЗАЦИИ НЕФТЕСОДЕРЖАЩИХ ОТХОДОВ

ВАСИЛЬЕВ В.А., СамГТУ, г. Самара
Науч. рук. д-р техн. наук, проф. ВАСИЛЬЕВ А.В.;
канд. биол. наук, доц. ЗАБОЛОТСКИХ В.В.

Для комплексного решения задачи снижения степени негативного экологического воздействия нефтесодержащих отходов (НСО) необходимо также разработать подходы к их утилизации. Поиск новых и оптимизации существующих технологий эффективной утилизации данного вида отходов является в настоящее время одной из наиболее актуальных задач в области охраны окружающей среды.

В настоящее время распространение получают различные технологии утилизации НСО, в основном они базируются на таких процессах разделения водной и органической фаз, как отстаивание, фильтрование, сжигание. Для замазученных грунтов наибольшее распространение получил метод биодеструкции углеводородной составляющей. Известно также использование нефтешламов в дорожном строительстве.

Авторами разработан и апробирован метод утилизации НСО, включающий процессы атмосферной и вакуумной перегонки с последующим окислением. Моделирование процесса переработки осуществляли следующим образом. Нефтешлам предварительно разогревали до вязкотекучего состояния, фильтровали и помещали в реактор через загрузочную горловину до заполнения его на 1/3 объёма. В случае атмосферной перегонки нефтешлам разогревали в реакторе до температуры азеотропной отгонки воды, 110 – 160 °С (в зависимости от состава нефтешлама). После чего собирали дизельную фракцию при 160 – 180 °С. Атмосферную перегонку вели до температуры 360 °С.

Полученный таким путём вторичный битум не в полной мере соответствовал требованиям стандарта. С целью устранения несоответствий было принято решение о компаундировании окисленного битума и модификации вакуумного гудрона элементарной серой. При добавлении 5, 15 и 20 % серы образцы не соответствуют в полной мере стандарту, что не позволяет использовать их в дорожном строительстве. Однако при смешении с 10 % серы показатели приходят в норму и полностью удовлетворяют требованиям стандарта EN 12591-2010. Следовательно, вторичный битум с

добавлением 10 % масс. серы можно использовать в качестве аналога битума марки 250/330.

Работа выполнена по заданию Министерства образования и науки РФ на выполнение НИР «Разработка ресурсосберегающих технологий утилизации отходов производства и потребления». Код проекта 2006.»

УДК 620.92

ИССЛЕДОВАНИЕ ВОЗМОЖНОСТИ ПРИМЕНЕНИЯ БИОГАЗОВЫХ УСТАНОВОК ДЛЯ ПРОИЗВОДСТВА ЭЛЕКТРИЧЕСКОЙ ЭНЕРГИИ В РЕСПУБЛИКЕ ТАТАРСТАН

ГАБДУДЛИНА А.И., КГЭУ, г. Казань

Науч. рук. канд. техн. наук, доц. КУБАРЕВ А.Ю.

Республика Татарстан (РТ) является одним из лидирующих регионов Российской Федерации (РФ) как по уровню экономического, так и по уровню энергетического развития. Несомненно, развитие технологий на основе возобновляемых источников энергии может помочь региону не просто сохранить лидирующие позиции, но и вывести РТ на новый экономический уровень. В частности использование одной лишь энергии биомассы может существенно покрыть потребности республики в электроэнергии, а некоторые районы вообще избавить от использования магистральной электроэнергии.

Нами были проведены расчёты производства электроэнергии с использованием в качестве биомассы продуктов жизнедеятельности животноводческого комплекса РТ. Мы установили, что только от крупного рогатого скота (КРС) поголовьем численностью 1055100 голов можно произвести 535987,44 м³ биогаза, что соответствует 321591 м³ природного газа, 396630,7 м³ нефти, 353751,7 м³ дизельного топлива или 235 т. природного газа в сутки. Годовая выработка электроэнергии (кВт·ч) при использовании биогаза в двигатель-генераторной установке составит 3443183057,6 кВт·ч или 3443 ГВт·ч в год.

Данная цифра превышает суммарное месячное потребление электроэнергии в республике Татарстан. Если учесть что данный расчёт был проведён только лишь по одной категории животных, то становится ясно, что использование энергии биомассы становится весьма перспективным направлением. В частности РТ занимает второе место в РФ по запасам биомассы животноводческого комплекса после республики Башкортостан.

На основании вышесказанного, можно смело утверждать, что использование отходов жизнедеятельности животноводческого комплекса РТ в качестве альтернативного источника энергии весьма целесообразно, т.к. на выходе имеется не только экологически чистое удобрение и полная утилизация отходов, но и биогаз, который может использоваться как для отопления, так и для выработки электрической энергии, идущие на удовлетворение собственных нужд ферм и обширных хозяйств.

УДК 630*43 + 551.594.2

СУХИЕ ГРОЗЫ КАК ПРИРОДНЫЙ ФАКТОР ВОЗНИКНОВЕНИЯ ЛЕСНЫХ ПОЖАРОВ

ГАЛЕЕВ В.М., ЮУрГУ, г. Челябинск

Науч. рук. д-р техн. наук, проф. НЕГУТОРОВ Н.В.

В последнее время проблеме лесных пожаров (ЛП) уделяется большое внимание. Их возникновению и развитию посвящено огромное количество материалов. Однако большинство из них отражает ЛП как результат антропогенной деятельности людей. Между тем около 10–15 % ЛП в России происходит вследствие природных причин. В основном за счет грозовой активности.

Тема возгораний лесов от попаданий молний широко освещается в материалах, посвященных лесной пирологии, лесоведению, защите лесных насаждений.

Следует отметить, что зачастую грозы сопровождаются обилием осадков, но не всегда: в природе встречаются случаи, когда гроза действует в отсутствие осадков. Возникновение ЛП летом, в отсутствие антропогенных факторов, обусловлено действием «сухих гроз» (СГ). Природными источниками возникновения пожаров могут быть «сухие грозы» (СГ). Такие пожары наиболее часты на севере и в центре Хабаровского края. Действие СГ – одна из причин загорания лесов на юге Дальнего Востока.

Очень опасны для леса СГ, которые часто наблюдаются в Сибири, становясь виновниками возникновения ЛП.

Наиболее существенной причиной вспышки природных пожаров являются интенсивные СГ, которые формируются и развиваются чаще всего в условиях засухи.

В июле 2007 г. в Москве и Московской области наблюдались «сухие грозы», что создало повышенную пожарную опасность в регионе, т.к.

опасность возникновения лесных пожаров при сухих грозах в 6...8 раз выше, чем при обычной грозе с дождем. Согласно этому же сообщению в 2006 г. сухие грозы вызвали пожары в Мурманской области, на Ямале, на Чукотке, в Хабаровском и Красноярском краях, причём в Магаданской области сухие грозы вызвали 58% всех лесных пожаров.

По данным ГУ МЧС России по Иркутской области основная причина резкого ухудшения лесопожарной обстановки в области в начале лета 2007 г. – сухие грозы. По этим данным из 52 лесных пожаров, зарегистрированных на утро 17.07.2007 г., 26 пожаров (50%) возникли по причине сухих гроз.

«Сухими грозами» называются грозовые явления, которые возникают в тропической воздушной массе в умеренных широтах в летнее время при температуре днем +28 °С и выше и которые связаны с изолированными кучево-дождевыми облаками (Cb). При этом относительная влажность (до грозы) составляет 40 % и менее, конус выпадения осадков сравнительно узкий. К тому же, падая вниз, осадки интенсивно испаряются в сухом воздухе так, что до земли долетает лишь небольшой процент капель. Из-за сильного испарения возникает большая разность температур под облаком и впереди него, что приводит к возникновению шквалов со скоростью ветра 13–18 м/с. Эти факторы являются благоприятными для возникновения и развития сильных пожаров.

Механизм воздействия СГ следующий: под грозовым облаком, имеющем грозовую ячейку, несущую электрический заряд порядка 4–5 Кл, находящемся на высоте 1 км над поверхностью Земли, создается электрическое поле. При развитии газовых разрядов в условиях таких электрических полей возможно воспламенение природных органических материалов, также электрические поля, достаточные для воспламенения, могут реализоваться в результате геотектонических процессов, в приземном слое, причем с соответствующими процессами ионизации и заряжения различных объектов, в т. ч. деревьев и их листья. Разряды с заострений, различных выступов и тонких предметов, на которых реализуются высокие электрические поля, могут приводить к воспламенению поднимающихся вверх паров и струй органических компонентов.

Конечно, пожары оказывают как положительное, так и отрицательное влияние на лесные насаждения, но знание о механизме возникновения ЛП из-за грозовой активности позволит установить контроль над процессом лесовосстановления и борьбы с нежелат

ТЕХНОЛОГИЯ ОЧИСТКИ НЕФТЕСОДЕРЖАЩИХ СТОЧНЫХ ВОД НА ПРЕДПРИЯТИЯХ ЭНЕРГЕТИЧЕСКОЙ ОТРАСЛИ

ЕВСЕЕВА А.О., КГЭУ, г. Казань

Науч. рук. канд. биол. наук, доц. БАРИЕВА Э.Р.

В настоящее время актуальной проблемой является загрязнение ливнево-талых и промышленных сточных вод нефтепродуктами, которая требует скорейшего решения. Под нефтепродуктами подразумеваются углеводы, составляющие основу энергетических масел и топлива – мазут, турбинное масло, трансформаторное масло.

В технологической схеме используется механический (отстаивание и флотация) и физико-химический (адсорбция) методы очистки. Механический метод обеспечивает выделение неэмульгированных нефтепродуктов во флотаторе. Адсорбционный метод обеспечивает глубокую очистку загрязненных вод от эмульгированных нефтепродуктов при двухступенчатом фильтровании через загруженные в фильтры сорбционные материалы.

Очистка сточных вод от нефтепродуктов на предприятиях энергетической отрасли осуществляется последовательно в 4 этапа: 1 – отстаивание в приемных резервуарах; 2 – флотация; 3 – фильтрация через механические фильтры; 4 – фильтрация через угольные фильтры.

Если содержание нефтепродуктов в сточных водах предприятия меньше, чем 2,0 мг/кг, то метод флотации пропускается. Таким образом, очистка загрязненной сточной воды нефтепродуктами проходит в 3 этапа: 1 – отстаивание в приемных резервуарах; 2 – фильтрация через механические фильтры; 3 – фильтрация через угольные фильтры.

Два способа очистки сточных вод от нефтепродуктов позволяет достичь высокую степень улавливания нефтепродуктов, позволяя уменьшить экологические платежи, а, следовательно, увеличить рентабельность предприятия.

**ИССЛЕДОВАНИЕ ВОЗМОЖНЫХ РЕШЕНИЙ
ПРИ ПРОЕКТИРОВАНИИ КОМБИНИРОВАННОЙ УСТАНОВКИ
ДЛЯ ПРОИЗВОДСТВА ЭЛЕКТРИЧЕСКОЙ ЭНЕРГИИ НА ОСНОВЕ
ВЭУ, СФЭУ И УСТАНОВОК ПО ПРЕОБРАЗОВАНИЮ ВОЛН**

ЗАКИРОВ А.Д., КГЭУ, г. Казань

Науч. рук. канд. техн. наук, доц. КУБАРЕВ А.Ю.

На сегодняшний день потребляемая мощность возрастает с каждым днем, и цены на органические топливо увеличиваются. И выходом из этой ситуации может являться переход на возобновляемые источники энергии (ВИЭ).

Одним из факторов сдерживающим развитие ВИЭ и установок на их основе является низкая плотность энергии на единицу площади по сравнению с классическими установками на органическом топливе. В связи с этим требуется свободная территория значительно больших площадей. Такие площади в инфраструктуре городов и мегаполисов являются дефицитными, в связи с чем возникает необходимость исследования возможности использования уже существующих объектов для интеграции в них установок на основе ВИЭ.

Для анализа такой возможности нами был выбран «волнорез» в речном порту города Казань. Данный объект представляет собой технически свободную территорию для создания на нём комбинированной установки на основе ВИЭ.

При проведении исследования были рассмотрены различные конструкции по проектированию комбинированной установки. В частности, возможность использования ветрогенераторов с горизонтальной осью вращения, т.к. они имеют большую эффективность и высокий КПД при низких среднегодовых скоростях ветра. Для выравнивания годовой выработки электроэнергии данную систему можно совместить с фотоэлектрическими модулями.

Если разместить данную комплексную установку на территории «волнореза» можно полностью перевести «Казанский речной порт» на автономное электроснабжение. Максимальное месячное потребление мощности «Казанского речного порта» составляет 1333 кВт/ч, если только покрыть эту территорию солнечными панелями при условии 100 %

инсоляции солнца, можно получить мощность, составляющую 7477 кВт/ч. По расчетам площадь «волнореза» равна 48226 м².

УДК 628.3: 338.465

ТЕХНОЛОГИЯ ОЧИСТКИ СТОЧНЫХ ВОД НА ПРЕДПРИЯТИЯХ ЖКХ

ЗАКИРОВА М.И., КГЭУ, г. Казань

Науч. рук. канд. геогр. наук, доц. АПКИН Р.Н.

Одной из важнейших проблем жизнеобеспечения населенных пунктов является проблема очистки сточных вод. Ежегодно в наши водоемы сбрасывается большое количество сточных вод без должной очистки.

Свыше 60 % общего объема сброса загрязненных сточных вод в Российской Федерации обеспечивают предприятия жилищно-коммунального хозяйства (ЖКХ). Причинами этого являются значительный износ очистных сооружений, применение устаревших технологий очистки сточных вод и прием объектами жилищно-коммунального хозяйства загрязненных сточных вод городских промышленных предприятий.

В технологической схеме используется механический и биологический методы очистки. Механический метод представлен механическими решетками, предназначенными для задержания крупноразмерных отбросов (более 1 см), находящихся в сточной воде в основном органического происхождения (текстиль, бумага, кухонные отбросы и т.д.) и песколовками, для выделения из сточных вод нерастворенных минеральных примесей (песка, шлака, боя стекла и т.д.). Биологический метод представлен блоками ёмкостей, которые обеспечивают полную биологическую очистку сточных вод. Блоки ёмкостей состоят из секций. В состав каждой секции входят: первичный отстойник, аэробный стабилизатор, аэротенк, вторичный отстойник, контактный резервуар. Процесс биологической очистки происходит за счет жизнедеятельности в аэротенке активного ила при постоянном контакте с кислородом воздуха, нагнетаемого в аэротенке.

Сточная вода, прошедшая механическую и биологическую очистку, поступает в контактные резервуары, где обеззараживается гипохлоритом кальция и сбрасывается по выпускному коллектору в водоём. Избыточный активный ил сбрасывается на иловые площадки.

Такая технология очистки позволяет очистить сточные воды по многим показателям, но она недостаточно эффективна по некоторым компонентам.

Поэтому её необходимо оптимизировать и установить дополнительное очистное сооружение.

УДК 541.1

ОПРЕДЕЛЕНИЕ КАЧЕСТВА ТЕХНИЧЕСКОЙ ВОДЫ С ПОМОЩЬЮ ИОНОСЕЛЕКТИВНЫХ ЭЛЕКТРОДОВ

ИШТЫРЯКОВ Н.А., КГЭУ, г. Казань
Науч. рук. канд. техн. наук, доц. ЗАРИПОВА Р.С.

В настоящее время разработка эффективных методов и средств анализа состава веществ является одной из важнейших задач, от решения которых существенно зависит развитие многих отраслей народного хозяйства. Актуальность работ в этом направлении определяется быстрорастущей потребностью целого ряда новейших областей науки и техники в чистых и сверхчистых материалах, требованиями улучшения контроля за качеством сырья, промышленной и сельскохозяйственной продукции, продуктов питания, а также мониторинга окружающей среды и Мирового океана.

Мембранные датчики относятся к устройствам, позволяющим быстро и точно определить химический состав среды, в которую помещен датчик. Его можно поместить прямо в технологический раствор, где он будет приобретать тот или иной потенциал в зависимости от состава раствора. Мембранная технология применяется в областях, где традиционные методы неприменимы или малоэффективны. Удобство и простота работы с ионоселективными электродами способствуют их широкому распространению и применению в самых различных областях.

Областями применения мембранных датчиков являются медицина, биология, почвоведение, океанология, анализ загрязнений окружающей среды. Они применяются при контроле за нефтепродуктами, крупными химическими агрегатами, ядерными реакторами, технологическими растворами во многих производствах. На тепловых электрических станциях использование мембранных датчиков позволяет контролировать ионный состав воды на разных стадиях её обработки. Такое широкое применение датчиков обусловлено их способностью без нарушения целостности объекта определять концентрацию соответствующих компонентов. Чем более селективен электрод к данному иону, тем шире область его применения в различных средах.

Преимущества мембранных датчиков – относительная простота,

компактность аппаратного оформления, дешевизна, быстроедействие, высокая чувствительность, селективность, экологическая чистота, непрерывность процесса измерения и возможность его автоматизации. Но при частом и долговременном использовании ионоселективной мембраны в датчике (измерение концентрации занимает продолжительный промежуток времени) происходит быстрое «отравление» и засорение мембраны ионами других металлов. Как следствие, снижается порог её чувствительности к определяемым ионам, и уменьшается её срок годности. Устранение указанных недостатков за счет уменьшения времени измерительного процесса и, следовательно, повышение точности измерения позволят получать более достоверные данные о составе раствора. В связи с этим разработка быстрогодействующего метода неразрушающего контроля параметров природной среды, веществ, материалов и изделий с использованием мембранных датчиков является актуальной задачей.

УДК 621.187.2 + 658.382.3

ВЛИЯНИЕ КОНСТРУКТИВНЫХ ОСОБЕННОСТЕЙ ТЕПЛОИЗОЛИРУЮЩИХ СОСУДОВ ДЛЯ ХРАНЕНИЯ АХОВ НА ОПАСНОСТЬ ИХ ЭКСПЛУАТАЦИИ

КАНЫБЕККЫЗЫ А., ЮУрГУ, г. Челябинск
Науч. рук. канд. техн. наук, доц. ХАШКОВСКИЙ А.В.;
канд. биол. наук БЕРГЕНЕВА Н.С.

В промышленности и народном хозяйстве Российской Федерации функционирует тысячи химически опасных объектов с суммарным запасом АХОВ до 700 тыс. т., а 50 % химических опасных объектов используют и хранят аммиак. Аварии на оборудовании, предназначенном для хранения аммиака – теплоизолирующих сосудах (ТС), могут привести к тяжелым социально-экономическим и экологическим последствиям.

Целью проведенных исследований было выявление влияния конструктивных особенностей теплоизолирующих сосудов для хранения аммиака на опасность их эксплуатации и разработка инженерно-технических мероприятий по уменьшению последствий аварии. Конструктивные особенности ТС связаны с работой комплектующего оборудования и арматуры (компрессоры, предохранительные клапаны, трубопроводы, уплотнения) и одностенным или двустенным исполнением таких сосудов, что, в свою очередь, предопределяет развитие коррозионных процессов и

трещинообразования, приводящих к изменению физико-механических свойств конструкционных материалов и вероятности разгерметизации.

Количественная оценка риска аварии с использованием метода «дерева отказов» показала, что вероятность аварии для одностенных теплоизолирующих сосудов составляет не более $4,34 \cdot 10^{-7}$ год⁻¹. Наиболее вероятный сценарий для двустенных теплоизоляционных сосудов, при котором внутренний сосуд полностью заполнен и все содержимое проливается в наружный сосуд, это $2,17 \cdot 10^{-4}$ год⁻¹. Анализ показал, что продолжение аварии с отрывом стенки наружного резервуара от днища и полным проливом аммиака во внешнюю среду невозможно при выполнении любого из двух условий: при своевременном вводе компрессора и прекращении дальнейшего развития аварии и (или) надежной работе предохранительных клапанов; при повышенной прочности анкерov.

Таким образом, приходим к выводу, что риск аварии двустенных сосудов зависит от надежности работы компрессорной установки и пропускной способности предохранительных клапанов. При выходе из строя компрессора и недостаточной пропускной способности предохранительных клапанов сначала во внутренней, а затем наружной части с большой вероятности теплоизолирующие сосуды могут быть разрушены и здесь речь может идти не о предотвращении, а о контролируемом разрушении.

УДК 504.06: 534.83

МЕТОДИКА РАСЧЕТА ВНУТРЕННЕГО ШУМА АВТОМОБИЛЯ

КАШАЕВА А.А., СамГТУ, г. Самара
Науч. рук. д-р техн. наук, проф. ВАСИЛЬЕВ А.В.

Внутренний шум, генерируемый при работе автомобильного ДВС, складывается из передаваемого по воздуху и структурного.

Вклад структурного шума наиболее значительный в легковых автомобилях, микроавтобусах и грузопассажирских автомобилях, где применяются неуравновешенные поршневые двигатели.

Особенность распространения звука по наружным ограждениям кабины от внешнего источника состоит в затухании и диффрактировании звука по наружным ограждающим конструкциям. Учитывая, что реальные кабины имеют неравномерную звукоизоляцию ограждающих конструкций, а также наличие в этих конструкциях открытых проемов, щелей, отверстий, нельзя ограничиваться расчетом только проникновения звука через

близкорасположенную к источнику конструкцию. В то же время звуковая энергия неравномерно распределяется по элементам кабины, что также необходимо учитывать при расчете [1].

Особенность вычисления структурных компонентов шума – это гармоническое добавление интенсивностей звуковой энергии (с учетом расстояний), излучаемой переменным числом $S_{var}(t)$ излучателей звука (дискретных узлов модели), наблюдаемых с места водителя в воздушном объеме.

В последние годы широкое распространение в акустике получило использование численных методов (конечных элементов, граничных элементов и их сочетания), в том числе для автомобильных ДВС. В настоящее время имеется ряд коммерчески доступных пакетов программного обеспечения, основанных на численных методах.

Рассматриваются особенности использования численных методов для расчета внутреннего шума автомобиля, в том числе разработанные с участием авторов. В результате достигается значительное снижение шума.

Литература:

1. *Vassiliev A.V.* Automobile engine low frequency noise reduction by complex using of active noise control method: Proc. of «ISMA 25» the International Noise and Vibration Conference, Leuven, Belgium, September 13-15 2000, Vol.1, pp.37-44.

УДК 669.28, 66.0, 663.15

РАЗРАБОТКА НОВОЙ УСТАНОВКИ ДЛЯ МИКРОБИОЛОГИЧЕСКОГО ВЫЩЕЛАЧИВАНИЯ УРАНОВЫХ ОТВАЛОВ

КУРБАТОВА Ю.Н., СевГУ, г. Севастополь
Науч. рук. канд. техн. наук, доц. ГАВРИШ В.М.

В урановой индустрии при осуществлении добычи и обработки урана появляется множество радиоактивных отходов, таких как отвалы пустых пород и урановые хвосты. На данный момент для каждой страны, владеющей технологией производства концентрата природного урана, стоит задача получения дополнительного количества концентрата из собственных отвалов.

Самым распространенным способом извлечения урана является метод выщелачивания. Выщелачивание представляет собой процесс обработки

руды водными растворами химических реагентов, приводящими уран из твердой фазы в растворимую форму. Этот процесс также называют вскрытием руды. Наиболее часто используемые для вскрытия реагенты – это серная и азотная кислоты (H_2SO_4 и HNO_3), а также карбонат натрия (Na_2CO_3).

Одной из разновидностей геотехнологических методов является метод технической микробиологии, который имеет огромную значимость для извлечения ценных компонентов из отвалов обогатительных, горных и других предприятий. Бактериальное выщелачивание – это процесс выборочного извлечения химического элемента из многокомпонентного соединения в ходе их растворения в водной среде микроорганизмами. Предложена технология переработки урановых отвалов, которая характеризуется минимальными экономическими затратами и незначительным воздействием на окружающую природную среду.

Для осуществления данной технологии, являющейся методом перколяционного выщелачивания была разработана принципиально новая экспериментальная установка, которая представляет собой цилиндрическое устройство, с непрерывной подачей воздуха и с постоянным поддержанием температуры.

Результаты опытов показали степень выщелачивания урановых отвалов при использовании предложенной установки достигают 78 – 99 %. В соответствии с санитарными нормами твердая и жидкая фаза после выщелачивания не являлись радиоактивными отходами.

УДК 628.31

ОЧИСТКА СТОЧНЫХ ВОД

МАКАРОВА Г.А., КГЭУ, г. Казань

Науч. рук. канд. техн. наук, преп. ЛИПАНТЬЕВ Р.Е.

Значительная роль воды в жизни всех обитателей Земли, и человека в том числе, сопряжена с тем, что она заведомо является той средой, в которой происходят все процессы жизнедеятельности. Загрязнение гидросферы несомненно наносит серьезный урон рекам, озерам, водохранилищам, почвам, а также их биоценозу. В свою очередь загрязнение пресных вод и земель бумерангом вновь возвращается к человеку в продуктах питания и питьевой воде.

Водопотребление растет в геометрической прогрессии и удваивается каждые 10-12 лет. Вместе с тем растет загрязненность вод, следствием чего является их качественное ухудшение.

Защита гидросферы от вредных сбросов осуществляется применением следующих методов и средств:

- рациональным размещением источников сбросов и организацией водозабора и водоотвода;

- разбавлением вредных веществ в водоемах до допустимых концентраций путем организации специально организованных и рассредоточенных выпусков;

- применением средств очистки стоков.

С целью стимулирования предприятий к качественной очистке собственных стоков целесообразно организовать водозабор на технологические нужды ниже по течению реки, нежели сброс сточных вод. Если для технологических нужд требуется чистая вода, предприятие будет вынуждено осуществлять высокоэффективную очистку собственных стоков.

Рассредоточенные выпуски стоков осуществляют через трубы, проложенные поперек сечения русла реки, тем самым, увеличивая интенсивность перемешивания и кратность разбавления.

Крупные промышленные предприятия имеют различные производства, которые дают различный состав загрязнения сточных вод. Водоочистительные сооружения таких предприятий выполнены следующим образом: отдельные производства имеют свои локальные очистные сооружения, аппаратное обеспечение которых учитывает специфику загрязнений и полностью или частично удаляет их, затем все локальные стоки направляются в емкости – усреднители, а из них – на централизованную систему очистки. Возможны и иные варианты системы водоочистки в зависимости от конкретных условий.

Таким образом, с целью уменьшения загрязнения гидросферы желательно вторичное использование в замкнутых ресурсосберегающих, безотходных процессах в промышленности, капельное орошение в сельском хозяйстве, экономное использование воды в производстве и в быту.

ОПРЕДЕЛЕНИЕ ДИНАМИЧЕСКОЙ СОРБЦИОННОЙ ЕМКОСТИ АДСОРБЕНТОВ ПО ОТНОШЕНИЮ К ИОНАМ ТЯЖЕЛЫХ МЕТАЛЛОВ

МУСИНА С.А., НАФИКОВА Э.В., УГАТУ, г. Уфа
Науч. рук. д-р техн. наук, проф. КРАСНОГОРСКАЯ Н.Н.

Недостаточная очистка металлосодержащих сточных вод вызывает необходимость разработки методов водоочистки, которые при минимальных затратах обеспечивали бы эффективное снижение содержания ионов тяжелых металлов (ИТМ) в стоках, путем: либо реконструкции существующих установок, либо проектированием новых очистных сооружений. В зависимости от приемника очищенных стоков (водоток и/или городская канализационная сеть) существуют допустимые нормы содержания ИТМ в стоках, которые приведены в таблице.

Таблица. Сравнение фактических показателей качества воды с допустимыми значениями для сброса в городской коллектор или водоток

Ион тяжелого металла (ИТМ)	Норма ДК для сброса в горколлектор (г. Уфа)	ПДК в рыб-хоз	Состав стоков после реагентной очистки пром. предприятия	Состав поверхн. сточных вод с площадки пром. предприятия	Состав ливневого стока урбанизированной территории
Ni ²⁺ мг/л	0,40	0,01	1,93	0,220	0,160
Cr ³⁺ мг/л	2,5	0,07	8,81	0,016	0,180

Наиболее эффективным методом снижения концентрации ИТМ в сточных водах является процесс адсорбции. При этом к адсорбентам предъявляется целый ряд требований: высокая сорбционная емкость, возможность регенерации, селективность, дешевизна, доступность, низкая коррозионная активность и др. Важным технологическим параметром, характеризующим эффективность сорбционного процесса, является динамическая сорбционная (обменная) емкость (ДОЕ).

В настоящее время для адсорбции ИТМ используется целый ряд адсорбентов, обладающих различными значениями ДОЕ по отношению к ИТМ, что влечет за собой необходимость проведения экспериментов по определению этого показателя для конкретного вида адсорбента.

В настоящей работе приведены результаты исследования ДОЕ адсорбентов КФГМ-7 (керамического фильтрующего материала), Глинт

(активированного алюмосиликатного адсорбента), а также марки Гл-Гр-1 (неорганического сорбента глауконита гранулированного), как наиболее эффективных, доступных и дешевых по сравнению с аналогами, представленными на рынке РФ.

Определены значения ДОЕ ионов Cr^{3+} и Ni^{2+} при следующих условиях: температура воды $15\text{ }^\circ\text{C}$, $\text{pH} = 7$, скорость пропускания раствора через колонку 4 м/ч . Исходную концентрацию в однокомпонентных растворах для ионов Cr^{3+} поддерживали на уровне 6 мг/л , Ni^{2+} - 2 мг/л . Выбор ИТМ для приготовления модельных растворов обусловлен значительным влиянием ИТМ на сокращение числа видов и особей в водотоке, а также высокой концентрацией их в стоках промышленных предприятий и городской среды.

Результаты показали, что при заданных условиях, адсорбент Глинт поглощает большее количество ИТМ по сравнению с адсорбентом КФГМ-7 и Глауконитом, а именно: адсорбция Cr^{3+} Глинтом – $\text{ДОЕ}_{\text{глинт}} = 6,585\text{ кг/м}^3$, адсорбентом КФГМ-7 – $\text{ДОЕ}_{\text{кфгм-7}} = 6,000\text{ кг/м}^3$, Глауконитом – $\text{ДОЕ}_{\text{глауконит}} = 5,684\text{ кг/м}^3$, адсорбция Ni^{2+} : Глинт – $\text{ДОЕ}_{\text{глинт}} = 4,829\text{ кг/м}^3$, КФГМ-7 – $\text{ДОЕ}_{\text{кфгм-7}} = 3,000\text{ кг/м}^3$, Глауконит – $\text{ДОЕ}_{\text{глауконит}} = 4,737\text{ кг/м}^3$. Однако учитывая, что стоки представляют собой многокомпонентные растворы, проводятся дальнейшие исследования их по определению эффективности очистки, выбранными адсорбентами.

Применение адсорбционной технологии очистки стоков промышленных предприятий и населенных мест от ИТМ позволяет очистить стоки до допустимых концентраций при сбросе в горколлектор и/или водоток.

УДК 620.91: 628.16

ОЦЕНКА ПОВЫШЕНИЯ КАЧЕСТВА ВОДЫ ПРИ ИСПОЛЬЗОВАНИИ МИКРО ГЭС НА ПРИМЕРЕ МАЛОГО ВОДОТОКА

НАФИКОВА Э.В., БЕЛОЗЕРОВА Е.А., УГАТУ, г. Уфа
Науч. рук. д-р техн. наук, проф. КРАСНОГОРСКАЯ Н.Н.

На территории Российской Федерации протекает около 2,5 млн. рек, которые по классификации ГОСТ 19179-73 относятся к малым, что составляет около 99 % общего числа рек и около 93 % их протяженности. Малые реки оказывают существенное влияние на формирование качества воды более крупных водных объектов. Низкая способность к самоочищению делает малые водотоки крайне уязвимыми перед хозяйственной

деятельностью человека. Одновременно малые водотоки - источник энергии. Технический ресурс (гидроэнергетический потенциал) для РФ оценивается 357,1 млрд кВт·ч в год.

В настоящей работе предлагается локально использовать микро гидроэлектростанции (микро ГЭС) в целях получения дополнительного источника энергии и улучшения качества воды путем аэрирования.

Приведены расчеты выработки электроэнергии бесплотинной гирляндой ГЭС и суммарного коэффициента насыщения кислородом воды при эксплуатации ГЭС на малой реке, протекающей в Республике Башкортостан, средняя скорость течения которой 2,3 м/с, средняя глубина - 3 м. Гирляндная ГЭС представляет собой совокупность турбин, закрепленных на одном тресе, который является валом этих турбин. Геометрические размеры турбин составляют: диаметр турбины – 0,3 м, ширина лопасти – 0,3 м, глубина погружения лопасти – 0,1 м, количество турбин 6 шт.

Результаты расчетов показали, что с учетом потерь энергии в турбине ($\eta_t=0,46$), КПД редуктора составляет 0,8 и КПД генератора – 0,75. Выработка гирляндной ГЭС за летний период (июнь-август) составила 3,9 МВт·ч.

Эффективность работы гирляндной ГЭС в качестве аэратора оценивалась с помощью коэффициента насыщения воды кислородом (КНК) по эмпирической формуле (Kolega et al., 1969):

$$\begin{aligned} \text{КНК} &= 7,42 \cdot 10^7 \cdot 15 \left[\left(\frac{0,1}{0,3} \right)^{0,86} \cdot \left(\frac{0,3}{0,3} \right)^{-0,28} \cdot (6858847)^{0,7} \cdot (5,4)^{-0,19} \right] \\ &= 10,1 \cdot 10^{12} \text{с}^{-1}. \end{aligned}$$

Как видно, величина насыщения кислородом составила $110,8 \cdot 10^7 \text{с}^{-1}$, что свидетельствует об эффективности использования микро ГЭС не только в качестве возобновляемого источника энергии, но и устройства для улучшения качества воды малых рек.

УДК 620.97

ТЕПЛОВЫЕ НАСОСЫ В ЗЕЛеноМ СТРОИТЕЛЬСТВЕ

НАФИКОВА Э.В., ЖАНКЕВИЧ А.О., БЕЛОЗЁРОВА Е.А., УГАТУ, г. Уфа
Науч. рук. д-р техн. наук, проф. КРАСНОГОРСКАЯ Н.Н.

«Зеленое» (экологическое) строительство – это отрасль, включающая в себя строительство и эксплуатацию зданий и сооружений с минимальным воздействием на окружающую среду. Основная цель «зеленого»

строительства заключается в снижении уровня потребления ресурсов (энергетических и материальных) на протяжении всего жизненного цикла здания, что достигается внедрением целого комплекса инженерных решений, и в частности, применением тепловых насосов (ТН). Данное устройство предназначено для отопления, горячего водоснабжения и кондиционирования воздуха в помещений.

В настоящей работе проведена оценка экономической эффективности использования теплового насоса для отопления и горячего водоснабжения (ГВС) жилого дома по сравнению с традиционными источниками тепловой энергии: газовый котел, электрический котел, теплоэлектроцентраль (ТЭЦ).

Расчет энергозатрат выполнен для хорошо утепленного частного дома, расположенного в Республике Башкортостан, площадью 200 м², высотой потолка 2,5 м, количество проживающих в доме – 4 человека.

В таблице 1 приведены результаты расчетов стоимости использования различных источников отопления и ГВС исследуемого дома.

Таблица 1. Результаты расчетов

Источник отопления и ГВС	Стоимость, руб./год	Экономическая эффективность ТН, раз
Газовый котел	207081,0	6,2
Электрический котел	270191,0	8
ТЭЦ	77942,0	2,3
ТН	33527,0	1,0

Стоимость оборудования газового, электрического котлов и теплового насоса, применимого в данном проекте представлена в таблице 2.

Таблица 2 – Стоимость используемого в проекте оборудования

Вид оборудования	Стоимость, руб.
Тепловой насос	815000,0
Электрический котел	39700,0
Газовый котел	112850,0

Расчет окупаемости затрачиваемых средств в различных вариантах проекта показал, что тепловой насос по сравнению с электрическим котлом окупится в течение третьего года эксплуатации, а по сравнению с газовым котлом – в начале четвертого года. С учетом постоянного роста цен на электричество и газ в нашей стране, реальный срок окупаемости будет ниже.

Следует отметить, что применение «зеленых» технологий в строительстве заключается не только в возведении энергоэффективных зданий, но и способствует повышению уровня техносферной безопасности

путем формирования у жильцов индивидуальной ответственности за энергопотребление и использование ресурсов.

УДК 662.1/.4 + 665.6/.7 + 614.84

РАСЧЕТНЫЕ И ЭКСПЕРИМЕНТАЛЬНЫЕ МЕТОДЫ ОПРЕДЕЛЕНИЯ ВЗРЫВОПОЖАРООПАСНЫХ СВОЙСТВ ГОРЮЧИХ ВЕЩЕСТВ И МАТЕРИАЛОВ

НИКИТИН Ю.А., БРЕДИХИНА А.Ю., ЮУрГУ, г. Челябинск
Науч. рук. канд. техн. наук, доц. БОРОВИК М.Н.

Знание взрывопожароопасных свойств горючих веществ и материалов является основой инженерных методов обеспечения безопасности зданий и сооружений, технологических процессов и оборудования, безопасности людей. Эти данные необходимы для разработки мер предотвращения возникновения пожаров и взрывов, а также для оценки условий их развития и подавления. Вещества или материалы, свойства которых благоприятствуют возникновению горения с последующим взрывом или пожаром, относят к взрывопожароопасным.

В соответствии с требованиями норм технологического проектирования, для разработки мероприятий по обеспечению пожарной безопасности, определения категории помещений и наружных установок по взрывопожарной и пожарной опасности в соответствии с требованиями ГОСТ 12.1.044-89(2001) определяют показатели взрывопожароопасности веществ и материалов. При анализе пожарной опасности технологических процессов проводят сопоставление показателей пожарной опасности веществ и материалов, обращающихся в технологическом процессе, с параметрами технологического процесса (ГОСТ Р 12.3.047–12. Пожарная безопасность технологических процессов. Общие требования. Методы контроля).

Следовательно, оценка взрывопожарной опасности веществ и материалов является важным этапом в обеспечении пожарной безопасности на производстве и заключается в выборе более точной методики определения показателей взрывопожарной опасности.

К важным показателям, характеризующим взрывопожароопасность веществ и материалов, относят температуру вспышки и самовоспламенения горючих жидкостей, нижний концентрационный предел распространения пламени, а также максимальное давление взрыва пылевоздушных смесей.

Взрывопожароопасные показатели горючих веществ определяют экспериментальными и расчетными методами.

Метод экспериментального определения предпочтителен и является обязательным, если отсутствует расчетный метод, а также, если точность применения расчетных методов неудовлетворительна.

Для определения температуры воспламенения жидкостей и плавящихся твердых веществ применяют прибор с открытым тиглем – для измерения температуры воспламенения твердых веществ. Также для температуры вспышки используют закрытые тигли. Из расчетных методов применяется формула Блинова и формула Элея.

Для определения концентрационных пределов распространения пламени зажигают газо-, паро- или пылевоздушную смесь с заданной концентрацией исследуемого вещества в объеме реакционного сосуда и устанавливают факт наличия или отсутствия распространения пламени.

Одними из первых установок для определения нижнего и верхнего концентрационного предела распространения пламени были установки Аллисона и Штогмайера. С конца 30-х до конца 70-х годов большая часть экспериментальных данных о нижнем концентрационном пределе распространения пламени в нашей стране получена на установке М. Г. Годжелло. В настоящее время для определения нижнего концентрационного предела распространения пламени, максимального давления взрыва, используют установку, разработанную ФГБУ ВНИИПО.

Целью нашего исследования является проведение сравнительного анализа взрывопожарных показателей горючих жидкостей и взрывоопасных пылей, полученных экспериментальным и расчетным способом. Эти результаты позволят проанализировать основные взрывопожароопасные свойства исследуемых горючих веществ и материалов; изучить расчетные и экспериментальные методы определения их взрывопожароопасных свойств; оценить точность методов и сходимость результатов.

К настоящему времени на кафедре «Безопасности жизнедеятельности» ЮУрГУ в лаборатории «Пожарной безопасности» модернизированы и введены в эксплуатацию установки по определению основных показателей взрывопожароопасности веществ: температуры вспышки в закрытом тигле (аппарат Пенски-Мартенса), стандартной температуры самовоспламенения, максимального давления взрыва, нижнего концентрационного предела распространения пламени (ГОСТ 12.1.044-89 (2001)). С помощью данного оборудования предполагается проводить все исследования.

Проведение сравнительного анализа взрывопожарных показателей горючих жидкостей и взрывоопасных пылей, полученных

экспериментальным и расчетным способом, позволит проанализировать основные взрывопожароопасные свойства горючих веществ и материалов; изучить расчетные и экспериментальные методы определения их взрывопожароопасных свойств; оценить точность методов и сходимость результатов, с целью определения более точного расчетного метода.

УДК 621.182.1

ИСПОЛЬЗОВАНИЕ СИСТЕМ ОБОРОТНОГО ВОДОСНАБЖЕНИЯ ПРОМЫШЛЕННОГО ПРЕДПРИЯТИЯ

ПАРАМОНОВА С.В., КГЭУ, г. Казань
Науч. рук. канд. биол. наук, доц. БАРИЕВА Э.Р.

Промышленные предприятия в большом количестве потребляют пресную воду, которая при неэкономном расходовании и загрязнении может стать дефицитной для предприятий и человечества в целом. Чтобы этого не допустить, необходимо так проектировать технологические процессы, чтобы расход воды был минимальным.

Наиболее рациональным в решении проблемы охраны водоемов от загрязнений сточными водами промышленных предприятий, является создание замкнутых систем водоснабжения и канализации с использованием очищенных сточных вод в системах оборотного и технического водоснабжения. Под замкнутой системой водного хозяйства предприятия понимается система, в которой вода используется в производстве многократно без очистки или после соответствующей обработки, исключая образование отходов и сброс сточных вод в водоем.

Замкнутая система должна обеспечивать рациональное использование воды во всех технологических процессах, максимальную рекуперацию компонентов сточных вод, сокращение капитальных и эксплуатационных затрат, исключение загрязнения окружающей среды.

Одним из эффективных водосберегающих мероприятий в промышленности является внедрение оборотных систем водоснабжения, которые позволяют существенно снизить забор свежей воды и сократить сброс отработанных вод в водоемы.

Организация оборотного водоснабжения дает ряд преимуществ:

1. Позволяет сократить забор исходной воды из природного водного объекта;

2. Позволяет исключить сброс загрязненных производственных стоков в водные объекты;

3. Позволяет оптимизировать высокие платежи за сброс загрязняющих веществ со сточными водами в водоем;

4. Позволяет устранить штрафы, налагаемые за превышение установленных нормативов сброса;

5. Позволяет повторно использовать очищенные сточные воды в системе оборотного водоснабжения предприятия.

УДК 628.3: 628.16.067.1

ОЧИСТКА СТОЧНЫХ ВОД МЕТОДОМ МИКРОФИЛЬТРАЦИИ

ПАРАМОНОВА С.В., КГЭУ, г. Казань

Науч. рук. канд. биол. наук, доц. БАРИЕВА Э.Р.

Сточная вода предприятий – это вода, загрязненная вследствие использования ее в технологическом процессе производства. Методы очистки производственных сточных вод разделяются на: механические, химические, физико-химические и биологические. Применение того или иного метода в каждом конкретном случае определяется характером загрязнения и степенью вредности примесей.

Вода промышленных предприятий может содержать в себе такие вещества, как угольная пыль, ржавчина, бактерии и др. В таких случаях для очистки рекомендуется применять систему микрофльтрации. Микрофльтрация – это мембранная технология очистки воды, процесс разделения жидких или газовых смесей от взвешенных частиц диаметром до 0,1 мкм, который происходит на мембранах-ситах с диаметром ячеек-пор до 1 микрона. То есть, на таких мембранах удаляются все вещества, которые имеют размеры больше 0,5-1 мкм (водоросли, мелкий песок и др.).

Промышленное применение микрофльтрации – стерилизация и осветление производственных сточных вод. В очистке сточных вод производства микрофльтрацию успешно применяют на финишной стадии очистки воды перед сбросом в систему канализации, либо перед подачей на следующий этап обессоливания при оборотном водоснабжении предприятия.

Технология очистки воды данным методом обеспечивает глубокую очистку сточных вод от тяжелых металлов до уровня 0,005 мг/л, взвешенных веществ и нефтепродуктов до 0,01–0,05 мг/л.

Принцип работы системы микрофльтрации состоит в низконапорной (до 2-3 бар) фльтрации исходного стока через полволоконные мембранные модули, которые специально спроектированы для применения в системах водоочистки. Микрофльтрационные мембраны имеют размеры пор приблизительно равные 0,1 мкм. Такой размер пор позволяет задерживать не только взвешенные и частично коллоидные загрязнения, но и бактерии. Таким образом, обеспечивается также и полное удаление микробиологических загрязнений.

Таким образом, очистка сточных вод методом микрофльтрации позволяет эффективно очищать сточные воды предприятия и довести качество очищенных сточных вод до установленных нормативов.

УДК 159.923.2 + 378.016 + 614.84

РАЗРАБОТКА КОМПЛЕКСА МЕРОПРИЯТИЙ ДЛЯ СОПРОВОЖДЕНИЯ СОТРУДНИКОВ ПРЕДПЕНСИОННОГО ВОЗРАСТА СИСТЕМЫ МЧС РОССИИ

ПОЛЯКОВА О.Г., ЮУрГУ, г. Челябинск
Науч. рук. канд. техн. наук, доц. БОРОВИК С.И.

Профессиональная деятельность спасателей в повседневной практике связана с экстремальными условиями профессиональной деятельности, воздействием большого количества стрессогенных факторов на специалистов. Поэтому к уровню морально-психологической подготовки специалистов системы МЧС России предъявляются высокие требования.

Психологическая подготовка в системе МЧС России представляет собой целостную систему научно обоснованных психолого-педагогических мероприятий, направленная на усвоение знаний, умений и навыков в области психологии, формирование и развитие профессионально важных качеств сотрудника. Однако существующая психологическая подготовка в системе МЧС России не включает психолого-педагогическое сопровождение сотрудников на пенсию. А в связи с возросшим за последнее время сокращением кадров в системе МЧС, а сокращают чаще всего работников пенсионного возраста, данная тема является особо актуальной.

Целью данной работы является разработка комплекса мероприятий для сопровождения сотрудников предпенсионного возраста системы МЧС России.

Работа сотрудников МЧС связана с определенно сложившимся образом и ритмом жизни. Поэтому после выхода на пенсию они часто переживают кризис утраты профессиональной деятельности. Следовательно, сотрудники часто испытывают опасения по поводу ухода с работы, потери любимого дела и коренного изменения ритма и стиля жизни. Зачастую людям приходится бороться в одиночку с таким комплексом проблем. Такая группа сотрудников нуждается в психолого-педагогическом сопровождении.

Психолого-педагогическое сопровождение – целостная, системно организованная деятельность, в процессе которой происходит вовлечение человека предпенсионного возраста в социально- и личностно-значимую активность (деятельность) и понимание человеком себя, познание собственных возможностей, которое поможет повысить его уверенность в себе. Одна из важных задач психологического сопровождения сотрудников предпенсионного и пенсионного возраста состоит в том, чтобы помочь им адаптироваться в изменяющемся мире, создать благоприятную временную перспективу.

В начале работы с сотрудниками предпенсионного возраста необходимо провести психодиагностику, которая позволит определить уровень возможной нагрузки сотрудника и сферу его профессиональных и внепрофессиональных интересов. В качестве методов психодиагностики предлагаем использовать специально разработанные личностные опросники и опросники-анкеты. Благодаря этому, мы сможем классифицировать сотрудников по трем группам в зависимости от их психоэмоционального состояния и отношения к выходу на пенсию.

Сотрудники, включенные в первую группу, не испытывают стрессов и благоприятно воспринимают выход на пенсию. Они видят в этом много перспектив – заняться любимым делом, осуществить свои планы. Сотрудники, включенные во вторую группу, стараются закрепиться на рабочем месте, демонстрируя крепкое здоровье и профессиональную активность. Они панически боятся ухода на пенсию, и все их старания направлены на то, чтобы остаться на работе. Сотрудники, включенные в третью группу, покорно-равнодушны к выходу на пенсию. Они уже давно утратили смысл своей профессиональной. Люди этой группы последние 15-20 лет находились в состоянии профессиональной стагнации, и работа была для них обременительна. Психологическое сопровождение каждой группы будет различно.

На основании данных психодиагностики необходимо подготовить рекомендации по психолого-педагогическому сопровождению людей, ожидающих выхода на пенсию. Комплекс мероприятий должен включать

практические занятия, беседы, тренинги, групповые занятия, консультации психолога, мониторинг психологического состояния сотрудников.

Ссылаясь на зарубежный опыт, предлагаем начинать проведение программы за пять лет до выхода на пенсию.

Программа психолого-педагогического сопровождения сотрудников предпенсионного возраста позволит бесконфликтно и безболезненно проводить ротацию кадров, создавать условия для карьерного роста работников, сохранять профессиональный опыт сотрудников предпенсионного возраста и использовать их профессиональный потенциал.

Также программа будет способствовать подбору соответствующего вида социально- и личностно-значимой деятельности, формированию у сотрудников психологической готовности к дальнейшему личностному самоопределению, адекватной самооценки, освоения коммуникативных навыков, стимулирующих повышение уверенности в себе.

УДК 665.7: (470.1/2)

ОСНОВНЫЕ ЭТАПЫ РЕКУЛЬТИВАЦИИ ЗЕМЕЛЬ НЕФТЕЗАГРЯЗНЕННЫХ ТЕРРИТОРИЙ ЗАПАДНОЙ СИБИРИ

САЛИХЯНОВА С.А., КГЭУ, г. Казань
Науч. рук. ст. преп. СЕРАЗЕЕВА Е.В.

Основными видами деятельности нефтегазодобывающего предприятия являются разведка и разработка нефтяных и газовых месторождений, бурение параметрических, поисковых и других скважин, добыча, транспортировка, обустройство нефтяных и газовых месторождений. Поступление загрязняющих веществ в почву, подземные воды и недра может происходить в результате аварийных разливов нефти, перетоков нефти и минерализованных вод по затрубному пространству в случае некачественного цементирования.

Восстановлению подлежат нарушенные земли, передаваемые во временное пользование на период обустройства месторождения.

Существуют два этапа рекультивации земель: технический, биологический.

На техническом этапе происходит выветривание нефти, испарение и частичное разрушение легких фракций, фотоокисление нефтяных компонентов на поверхности почвы, частичное восстановление сообщества почвенных животных. Часть компонентов превращается в твердые продукты,

что улучшает водно-воздушный режим почвы. Биологический этап выполняется после завершения технического этапа и заключается в подготовке почвы, внесении удобрений, биопрепаратов, подборе трав и травосмесей, посеве, уходе за посевами и направлен на закрепление поверхностного слоя почвы корневой системой растений.

Снятие с учета нарушенных земель производится на основании результатов остаточного содержания нефти и нефтепродуктов в почвах после проведения рекультивационных и иных восстановительных работ в соответствии с региональными нормативами допустимого остаточного содержания нефти и нефтепродуктов в почвах на территории ХМАО-Югры.

Восстановление продуктивности нарушенных экосистем имеет социальное и экологическое значение. Почвы на территории деятельности предприятия не имеют сельскохозяйственного значения, тем не менее установлен строгий подход к качеству рекультивации загрязненных и механически нарушенных земель.

УДК 658.26.662

РАЗРАБОТКА СПОСОБА ЭЛЕКТРОМАГНИТОПОЛЕВОЙ АКТИВАЦИИ ВОЗДУШНО-ТОПЛИВНОЙ ГОРЮЧЕЙ СМЕСИ ПЕРЕД СЖИГАНИЕМ В ТЕПЛОЭНЕРГЕТИЧЕСКИХ АГРЕГАТАХ И УСТРОЙСТВА ДЛЯ РЕАЛИЗАЦИИ СПОСОБА

САФИН А.М., ЛУТФУЛЛИН И.И., КГЭУ, г. Казань
Науч. рук. канд. техн. наук, доц. КАПАЕВ В.И.

Цель проекта – реализация наиболее эффективной технологии формирования высококачественной ВТГС перед непосредственной подачей ее в камеру сгорания ТА посредством воздействия электрического и магнитного полей с целью повышения эффективности и полноты сгорания и, как следствие, снижения расхода топлива и токсичности отработавших газов.

Для достижения этой цели предлагается объединить в общий тракт формирования ТВГС электрополевого активатор воздуха, содержащий в качестве исполнительного элемента изолированные друг от друга коронирующие электроды положительной и отрицательной полярностей, подключенные к источнику высоковольтного напряжения, и магнитополевого активатор топлива, содержащий в качестве исполнительного элемента блок полярнопеременных пар постоянных сверхмощных неодимовых магнитов, и

их исполнительные элементы разместить в общем корпусе, который изготовлен из диэлектрического немагнитного термостойкого материала.

УДК 621.315.1; 614.841.2

ПОЖАРНАЯ ОПАСНОСТЬ ОДНОФАЗНЫХ КОРОТКИХ ЗАМЫКАНИЙ ВОЗДУШНЫХ ЛИНИЙ ЭЛЕКТРОПЕРЕДАЧИ НАПРЯЖЕНИЕМ ДО 1000 В

СЕМЕНЦОВА Ю.С., ЮУрГУ, г. Челябинск
Науч. рук. д-р техн. наук, проф. СИДОРОВ А.И.

Воздушные линии (далее – ВЛ) электропередачи до 1000 В относятся к объектам повышенной пожарной опасности. При обрыве проводов линий электропередачи, их провисании, нарушении правил монтажа могут возникать касания токоведущими элементами электроустановок заземленных конструкций. Причиной загорания при касании токоведущими элементами электроустановок конструкций является теплота, выделяющаяся в месте касания или в месте переходного сопротивления.

Для определения возможности загорания деревянной конструкции при возникновении однофазного короткого замыкания (далее – ОКЗ) рассмотрен случай падения (замыкания) провода на металлические элементы конструкций кровли, имеющие контакт с элементами деревянных конструкций строения.

Для 100 ВЛ, имеющих различные параметры, рассчитаны значения токов ОКЗ, построены графики полученных зависимостей. Анализ результатов по всем рассмотренным линиям показал, что при возникновении замыкания в конце линии ожидаемое значение тока ОКЗ в 80 % случаев неспособно инициировать отключение участка сети аппаратом защиты, что приводит к возможности длительного существования пожароопасных режимов.

При определенных параметрах окружающей среды, различных значениях переходных сопротивлений в месте образовавшегося контакта осуществлен расчет времени, необходимого для загорания деревянной конструкции от токов к.з.

По полученным результатам сделан вывод о том, что часто значения тока ОКЗ не достаточно для срабатывания защиты и при относительно непродолжительном воздействии ток ОКЗ способен привести к нагреву

деревянных конструкций (и других горючих материалов) с их последующим самовоспламенением.

Таким образом, несмотря на формальное наличие защиты – автоматических выключателей и предохранителей, электрические сети по существу, от пожароопасных режимов практически не защищены.

УДК 628.54 + 656.13.05

АНАЛИЗ ВОЗМОЖНОСТИ ИДЕНТИФИКАЦИИ ОТХОДОВ, КАК ОПАСНЫХ ГРУЗОВ ПРИ ИЗМЕНЕНИИ ЗАКОНОДАТЕЛЬСТВА

СЕМЁНОВА Т.С., ЮУрГУ, г. Челябинск
Науч. рук. канд. техн. наук, доц., КИСЕЛЕВА Л.М.

Целью проведения анализа было: идентификация отходов, как опасных грузов при изменении законодательства.

При транспортировании отходов существует риск техногенных аварий. Согласно ФЗ «Об отходах производства и потребления», при транспортировании отходов на автомобильном транспорте необходимо соблюдать следующие требования:

- наличие паспорта отходов;
- наличие специально оборудованных и снабженных специальными знаками транспортных средств;
- соблюдение требований безопасности к транспортированию отходов на транспортных средствах;
- наличие документации для транспортирования и передачи отходов с указанием количества транспортируемых отходов, цели и места назначения их транспортирования.

В соответствии с Постановлением Правительства Российской Федерации от 15 апреля 2011 г. N 272 «Правила перевозки грузов автомобильным транспортом», к опасным грузам относятся любые вещества, материалы, отходы производственной и иной деятельности, которые в силу присущих им свойств и особенностей могут при перевозке создавать угрозу для жизни и здоровья людей, нанести вред окружающей среде, привести к повреждению или уничтожению материальных ценностей. Таким образом, при транспортировании часть отходов попадают в категорию «опасные грузы». Следовательно, нормативные документы, регламентирующие правила перевозки опасных грузов, распространяются на такие отходы.

Анализ возможности идентификации отходов, как опасных грузов, показал, что это не всегда возможно из-за ограниченной информации, указанной в паспорте отхода. Например, одним из критериев отнесения груза к опасному является: пожароопасность. Пожароопасность определяется по соответствующим ГОСТам, устанавливающим требования пожарной безопасности, и/или наличием хотя бы одного из следующих свойств – способности жидких отходов выделять огнеопасные пары при температуре не выше 60 °С в закрытом сосуде или не выше 65,5 °С в открытом сосуде. В этом случае отход будет относиться к 3-му классу опасных грузов. Вещества с относительно низкой опасностью при транспортировании, не отнесенные ни к одному из предыдущих классов, но требующие применения к ним определенных правил перевозки и хранения, относятся к 9-му классу. Так, подкласс 9.1 – твердые и жидкие горючие вещества и материалы, которые по своим свойствам не относятся к 3-му и 4-му классам, но при определенных условиях могут быть опасными в пожарном отношении (горючие жидкости с температурой вспышки от плюс 61 °С до плюс 100 °С в закрытом сосуде). В паспорте отхода информация о температуре вспышки отсутствует.

Потенциальная опасность отдельных видов отходов не до конца документирована и отсутствует методика тестов для количественной оценки такой опасности. Необходимы дальнейшие исследования для разработки методов, демонстрирующих потенциальную опасность этих веществ для человека и (или) окружающей среды. Методы стандартных испытаний разработаны для чистых веществ и материалов.

Разработка предложений о конкретизации вида опасности в паспорте отхода:

1. При разработке паспортов отходов проводить дополнительные исследования опасности отходов, позволяющие идентифицировать их по признакам классификации опасных грузов.

2. Указывать в паспорте отхода класс опасного груза.

3. Ввести информацию о классе опасного груза в классификационный каталог отходов.

К проблемам обеспечения безопасности при транспортировании отходов можно отнести:

- 1) отсутствие нормативной документации, методических рекомендаций, регламентирующих порядок безопасного транспортирования отходов разных классов опасности автотранспортом;

- 2) сложность идентификации отхода как опасного груза, возникающая из-за недостатка характеристических данных об отходе в его паспорте;

3) многогранность свойств и параметров отходов, которые необходимо учитывать при их транспортировании.

Таким образом, для предотвращения возможного ущерба при транспортировании отходов, необходимо организовать перевозочный процесс с учетом требований, изложенных в ФЗ «Об отходах производства и потребления», конкретизированных для каждого вида отходов, а это возможно, если известны опасные свойства отходов.

УДК 628.31

ПОВЫШЕНИЕ ЭФФЕКТИВНОСТИ ОЧИСТКИ ВЫБРОСОВ ЗАГРЯЗНЯЮЩИХ ВЕЩЕСТВ В АТМОСФЕРНЫЙ ВОЗДУХ ПРИ ПРОИЗВОДСТВЕ АСФАЛЬТОБЕТОНА

СУЛТАНОВА Л.М., КГЭУ, г. Казань
Науч. рук. канд. геогр. наук, доц. АПКИН Р.Н.

Проблема загрязнения атмосферного воздуха любого активно развивающегося города и промышленных центров является наиболее важной проблемой, остро встающей в республиках, автономных округах, краях и областях РФ. Исходя из этого возникает острая необходимость в улучшении системы природоохранных мер, повышении эффективности очистных сооружений, а также необходимо совершенствование технологических процессов.

В качестве усовершенствования предлагается добавить новое оборудование в технологическую схему очистки отводящих газов. Таким оборудованием послужит рукавный фильтр. Данный аппарат позволит повысить эффективность очистки отводящих газов и уменьшить концентрацию загрязняющих веществ. Данный аппарат следует установить после стадии мокрой очистки, поскольку рукавный фильтр обеспечивает более глубокую очистку.

В результате внедрения нового оборудования обеспечивается значительное сокращение концентрации вредных веществ, содержащихся в отводящих газах предприятия.

БИОТЕСТИРОВАНИЕ НЕФТЕСОДЕРЖАЩИХ ОТХОДОВ НА ПРИМЕРЕ САМАРСКОЙ ОБЛАСТИ

ТУТУКОВА К.В., СамГТУ, г. Самара
Науч. рук. д-р техн. наук, проф. ВАСИЛЬЕВ А.В.;
канд. биол. наук, доц. ЗАБОЛОТСКИХ В.В.

Для эффективного устранения последствий загрязнения почвы нефтепродуктами необходимо проводить оценку и контроль загрязнений, а также последующую утилизацию нефтепродуктов.

В настоящее время существует ряд подходов к проведению экологического мониторинга токсического загрязнения почв, при этом в силу высокой и технологической сложности и стоимости применение ряда из них оказывается ограниченным. Эффективным подходом для определения степени токсичности почв, загрязнённых продуктами переработки нефти, является использование методов биотестирования. Токсичность среды обитания устанавливается с использованием биологических объектов (тест-организмов) для выявления степени токсичности тех или иных веществ или их суммарного воздействия.

Авторы для мониторинга токсического загрязнения почвы нефтепродуктами использовали методами биотестирования на основе прорастания семян. Биологические пробы применимы и для токсикологической оценки различных компонентов окружающей среды, особенно почв. Обычно в качестве тест-объектов используют мелкие семена (льна, кресс-салата, мака, рыжика, укропа и др.). Для достоверной оценки применяют не менее трех тестов с разными видами семян.

Были проведены экспериментальные опыты по определению фитотоксичности почвы, загрязнённой нефтепродуктами. Определялась токсичность почвы, загрязнённой нефтепродуктами по комплексу морфологических и физиологических признаков кресс-салата.

Было взято три равных по массе образца почвы: серая лесная, почва около заправочной станции и почва, загрязнённая нефтепродуктами (бензин). Высаживали по 16 семян кресс салата *Lepidium sativum* L. Опыты проводили в трехкратной повторности. Периодически производился полив равными количествами отстоянной водопроводной воды. Через семь суток растения были извлечены из почвы. В результате опытов была выявлена фитотоксичность почвенных образцов, загрязнённых нефтепродуктами.

Работа выполнена по заданию Министерства образования и науки РФ на выполнение НИР «Разработка ресурсосберегающих технологий утилизации отходов производства и потребления». Код проекта 2006.»

УДК 621.355.9

КАЖДОЙ БАТАРЕЙКЕ НОВАЯ ЖИЗНЬ

ФРОЛОВА А.С., КИУ им. Тимирязова, г. Казань
Науч. рук. канд. техн. наук, доц. МАСЛОВ И.Н.

Постоянно увеличение площадей с бытовыми отходами не только загрязняет нашу окружающую среду. Но и возможно не приносит той экономической прибыли, которую должны. Начнем с малого – батарейки. Технический прогресс, батарейки, польза, утилизация, прибыль. Постоянное увеличение потребностей человека, привело к развитию технического прогресса. Большинство современных приборов нуждается в автономных источниках энергии – батарейках и аккумуляторах. Куда девается такой предмет как батарейка, мы даже не задумываемся. Хотя на упаковке стоит знак «перечеркнутая мусорная корзина», который указывает, что ее нельзя выбрасывать, и обозначен он там не просто так. Ведь этот знак означает: «Не выбрасывать, требует специальной утилизации». И тут возникает вопрос: Кто виноват? Человек, который выбросил, либо отсутствие экологического воспитания? Нужно разбираться, постепенно определяя при этом, какой вред исходит от батареек для человечества и окружающей среды.

Целью работы является определения вреда, оказываемого выброшенными батарейками на окружающую среду и самого человека.

Для достижения данной цели необходимо проанализировать следующие задачи:

1. Изучить понятие «батарейка», и какую пользу она приносит человечеству.

2. Выявить какое влияние оказывают использованные батарейки.

3. Возможность вторичного использования батареек и их переработка.

Учитывая такое большое количество поставленных задач и вопросов, данная тема является актуальной в современном обществе и требует более подробного разбора. Батарейка – это источника электричества для автономного питания разнообразных устройств. И так как ее нельзя выбрасывать, нужно батарейки утилизировать, перерабатывать. Ведь батарейки после данных операции, являются очень ценными источниками

сырья. Из них добывают железо, пластик и сульфаты цинка и марганца, которые в дальнейшем используются в промышленности. Это не только помогает сохранить окружающую среду, но и выгодно экономически. Ведь завод, который занимается переработкой аккумуляторов – «Мегаполисресурс», выручил за переработку батареек 1,5 млн рублей в 2014 году. Благодаря этому мы понимаем, что переработав батарейки, мы не только сохраняем чистоту окружающей среды и получаем новые ресурсы, но это и экономически выгодно.

УДК 502/504:691

ЭКОЛОГИЧЕСКАЯ ОЦЕНКА СТРОИТЕЛЬНЫХ МАТЕРИАЛОВ

ХИСАМИЕВА Р.Х., КГЭУ, г. Казань
Науч. рук. ст. преп. СЕРАЗЕЕВА Е.В.

В нынешнее время при строительстве зданий и сооружений, а также в процессе их использования, масштабно распространилось понятие экологическая оценка строительных материалов. Не все строительные материалы благоприятны и безопасны для человека и окружающей среды. Их нужно выбирать на основании перечня, утвержденного Минздравом России, который регулярно пополняется новыми материалами, получившими сертификат экологического качества. Сущность экологической оценки состоит в определении наличия или отсутствия вредоносного материала, использующегося на объектах строительства.

Не многие материалы являются экологичными. Безвредными можно считать лишь некоторые: дерево, натуральные клеи и олифы, войлок, песок и камни, пробку и др. Стекло, алюминий, глина условно считаются экологическими, так как их получение несет небольшую убыль и экономию энергии в их переработке.

Остальные материалы не экологичные, однако их всё же активно используют в строительстве. В этот список входят изделия, которые требуют большую затрату энергии, а также пластмассовые, пользующиеся популярностью в наше время.

К возобновляемым материалам относятся материалы растительные (древесина, хлопок, солома и т.д.) и их производные (природный асфальт, смолы и т.д.).

Древесина считается одним из первых строительных материалов. Она отлично пропускает воздух и обладает теплоизоляционным свойством.

Другие материалы, такие как, хлопок и солома не получили столь широкого применения при строительстве. Их использование помогло бы сократить вырубку лесов, тем самым не нарушать очищение атмосферы от вредных газов и выбросов, которых итак выделяют многочисленные заводы и фабрики.

Песок, глина, камень могут быть использованы также, не вредя окружающей среде.

На сегодняшний день самым востребованным материалом считается кирпич. Кирпич изготавливают из глины, также можно из смеси известняка, песка и воды. Все эти компоненты природные и экологически безопасные.

Невозобновляемые материалы очень часто используются в мире (бетон, алюминий, сталь, пластмассы, цемент и др.), но они требуют больших затрат, электроэнергии и их производство загрязняет окружающую среду.

При выборе материала всегда необходимо помнить о главных критериях экологичности, и отдавать предпочтение наиболее подходящему варианту.

УДК 628.31

УСОВЕРШЕНСТВОВАНИЕ СИСТЕМЫ ОЧИСТКИ ПОВЕРХНОСТНЫХ СТОЧНЫХ ВОД ПРОМЫШЛЕННЫХ ПРЕДПРИЯТИЙ

ХУСАИНОВА А.А., КГЭУ, г. Казань
Науч. рук. канд. геогр. наук, доц. АПКИН Р.Н.

Проблемы очистки сточных вод от нефтепродуктов в настоящее время особенно актуальны. Прежде всего это связано с вредным воздействием, которое нефтепродукты могут оказывать на экологическую обстановку и здоровье населения.

На многих промышленных предприятиях используется следующая система очистки сточных вод, основанная на разности плотности воды и нефтепродуктов: в коалесцентном модуле, который представляет собой блок гофрированных пластин, обладающей способностью притягивать частицы нефти и отталкивать воду.

После этого очищенная вода направляется в третий отсек, снабженный открытопористым микрофильтром, где происходит окончательная очистка. Пройдя через слой загрузки, сточные воды освобождаются от нефтепродуктов и механических примесей. В процессе фильтрования

загрузка насыщается нефтепродуктами и раз в 3 месяца извлекается для регенерации.

После прохождения всех стадий очистки очищенные сточные воды попадают в промежуточную емкость для очищенных стоков, откуда насосом ЭЦВ 6-10-80 с подачей 10 м³/ч, подаются на хозяйственные нужды предприятия, т.е. налаживается обратное водоснабжение.

УДК 669.28, 66.0, 663.15

РАЗРАБОТКА НОВОЙ ТЕХНОЛОГИИ ПОЛУЧЕНИЯ МОЛИБДЕНА ИЗ ОТХОДОВ

ШАГОВА Ю.О., СевГУ, г. Севастополь
Научн. рук. канд. техн. наук ГАВРИШ В.М.

Целью данной работы является разработка экономически оправданной технологии переработки молибденсодержащих отходов при помощи бактериального выщелачивания в присутствии железа, с получением в конечном итоге ферромолибдена и молибденовой сини.

В связи с развитием промышленности постоянно возрастает потребность в молибдене [1]. На сегодняшний день помимо добычи молибдена в зонах месторождения, осуществляется извлечение молибдена из отработанных сплавов, которые накапливаются на производстве в огромном количестве. Основной проблемой является то, что, из-за высокой стоимости переработки перерабатывается только до 20 % молибденсодержащих отходов [2] существующими способами: экстракция, ионный обмен. Тем самым складывается интересная ситуация, когда изготовить новую деталь из руды становится дешевле, чем провести извлечение молибдена из отработанных изделий.

В настоящий момент, добыча молибдена составляет более 260 тыс. тонн в год и имеет тенденцию постоянно увеличиваться, так как молибден, по сути, используется в прямом цикле и не перерабатывается [3].

Решение проблемы рециклинга молибденсодержащих сплавов может служить дополнительным источником чистого молибдена. Кроме того, это позволит частично решить экологические проблемы хранения молибденсодержащих отходов, за счет их переработки.

Анализ существующие способы переработки молибденсодержащих отходов показал их высокую стоимость, сложность процесса, высокие энергетические затраты, негативное воздействие на окружающую природную

среду, низкий выход молибдена. В связи с этим была предложена принципиально новая технология по извлечению молибдена из отработанных сплавов биотехнологическим методом, отличающийся от аналогов минимальными энергетическими затратами и воздействием на окружающую природную среду, высоким выходом молибдена.

Главным достоинством предлагаемого решения является закрытый цикл переработки и использование микробиологического выщелачивания, для проведения процесса в нормальных условиях, что обуславливает минимальные затраты.

В результате проведения биологического выщелачивания, ассоциацией микроорганизмов сульфидредуцирующих бактерий *Thiobacillus ferrooxidans* получена молибденовая синь, с содержанием молибдена до 77 %.

Предварительные технико-экономические расчеты показали, что затраты на получение молибденовой сини будут связаны с: технологическими потерями; подкислением раствора; электроэнергией, затрачиваемой на регенерацию и непосредственно процесс.

С учетом вышеперечисленных факторов, затраты на получение 1 кг порошка в лабораторных условиях составили 300 - 400 руб. При сравнении с ценами на переработку молибдена существующим аналогом – экстракцией составляет 16-18 дол. США за кг или 1250 рублей, очевидно, что рециклинг молибденсодержащих сплавов, из ранее практически не перерабатываемого сырья, имеет значительно меньшую стоимость получения аналогичным по свойствам молибдена. А так же, немаловажным фактом является то, что переработка отходов молибдена осуществляется полностью, что отличается от переработки молибдена существующими технологиями, которые позволяют перерабатывать отходы на 95-96 %.

Литература:

1. Галбаатар Г. Экономическое обоснование программ развития горно-обогатительных комбинатов медной промышленности: дис. канд. экон. наук.- М., 2004. – с. 110.

2. Гостева Н.В. Разработка технологии извлечения молибдена из отработанных молибденовых катализаторов гидроочистки нефтепродуктов методами възгонки и выщелачивания: дис. канд. хим. наук. - М., 2002. -с. 23.

3. Робинсон П. Политика управления шахтной отраслью и добычей полезных ископаемых в бассейне реки Селенга. - Улан-Удэ, 2004. – с. 128

РАЗРАБОТКА ПРОГРАММНОГО ОБЕСПЕЧЕНИЯ ДЛЯ УПРОЩЕНИЯ РАСЧЕТА ОТХОДНОСТИ ПРЕДПРИЯТИЙ СВЕКЛОСАХАРНОЙ ПРОМЫШЛЕННОСТИ

ШИПКОВ В.П., КГЭУ, г. Казань

Науч. рук. д-р биол. наук, проф. ДЫГАНОВА Р.Я.

На сегодняшний день свеклосахарный подкомплекс Приволжского федерального округа включает 14 заводов, общая производительная мощность которых составляет 50,6 тыс. тонн сахарной свеклы в сутки, а валовый сбор свеклы в сутки – 6865 тыс. тонн.

В Республике Татарстан свеклосахарный подкомплекс представлен тремя заводами: ОАО «Заинский сахар», ОАО «Нурлатский сахар» и ООО «Буинский сахар». Их общая производительность составляет 12,7 тыс. тонн в сутки.

Свеклосахарному производству свойственна большая отходность. В процессе переработки сахарной свеклы образуются такие органические как ботва и корешки, свекловичный жом, свекловичная меласса и фильтрационный осадок. Так как ежедневная производительность завода может варьироваться, то расчет.

С целью создания компьютерной программы по расчету количества образующихся отходов на свеклосахарном производстве по литературным и фактическим данным, полученным в ходе посещения действующего завода, была составлена методика их расчета.

Далее по сделанной методике была написана компьютерная программа, которая могла рассчитывать количество образующихся отходов свеклосахарного производства (ботва и корешки, свекловичный жом, свекловичная меласса и фильтрационный осадок) исходя из заданных данных по количеству переработанной свеклы или же полученного сахарного песка.

Сделанная программа «Расчет отходов сахарного производства» была запатентована и на нее было получено свидетельство о государственной регистрации программы для ЭВМ № 2016614869. Данная программа смогла существенно упростить расчеты отходов свеклосахарного производства, результаты которых в дальнейшем были использованы для анализа различных предприятий свеклосахарного подкомплекса.

УСОВЕРШЕНСТВОВАНИЕ КОНСТРУКЦИИ АППАРАТА ЭЛЕКТРОФЛОТАЦИОННОЙ ОЧИСТКИ, ПРЕДНАЗНАЧЕННОГО ДЛЯ УДАЛЕНИЯ НЕФТЯНЫХ ЭМУЛЬСИЙ

ШКЕРИН С.А., ОВЧИННИКОВ Г.В., ЮУрГУ, г. Челябинск
Науч. рук. канд. техн. наук, доц. СОЛДАТОВ А.И.

Целью проведения экспериментальных исследований было: усовершенствование конструкции аппарата электрофлотационной очистки, предназначенного для удаления нефтяных эмульсий.

Защита водных объектов от растворённых нефтепродуктов, входящих в состав сточных вод, продолжает оставаться одной из наиболее важных задач. Так как при попадании нефтепродуктов в водоём возникает множество проблем. К основным из них относятся: экологические проблемы, проблемы связанные с пожарной опасностью.

В настоящее время для предотвращения попадания в водоём растворённых нефтепродуктов существует множество способов. Из них проявляется наибольший интерес к электрохимической флотации, как к одному из наиболее перспективно развивающихся методов электрохимической очистки сточных вод от нефтяных эмульсий.

Нами была предложена усовершенствованная конструкция аппарата электрофлотационной очистки, предназначенного для удаления нефтяных эмульсий. Технический результат достигается благодаря тому, что аппарат, в отличие от своих аналогов, оснащён двумя подвижными электродами, которые способны передвигаться в вертикальном направлении как относительно дна, так и относительно друг друга. Данная конструкция подъёмного механизма позволяет перемещать электроды вплоть до дна очищаемого резервуара, сводя к минимуму неочищаемый слой и в результате повышать степень очистки воды. Также возможно одновременное перемещение электродов с заданным между ними расстоянием, что позволяет проводить качественную очистку каждого слоя, не дожидаясь перемешивания.

Таким образом, предлагаемые технические решения позволяют значительно увеличить скорость очистки, обеспечивают присутствие высокодисперсных пузырьков, соизмеримых с размерами частиц извлекаемого загрязнителя, создают возможность одновременного удаление примесей, которые имеют разный фазовый и дисперсный состав, позволяют произвести автоматизацию процесса.

МОДЕЛИРОВАНИЕ ПРОЦЕССА НАГРЕВА ПОДШИПНИКОВОГО КОЛЬЦА

ЯШИН К.Ю., СамГТУ, г. Самара

Науч. рук. канд. техн. наук, доц. ПРОЦЕНКО А.Н.

Целью моделирования является исследование процесса нагрева металлической заготовки подшипникового кольца перед деформацией для выбора наилучшей конструкции и режима нагрева.

Для моделирования используется программа Flux 3D. Её преимуществом является то, что она позволяет моделировать и рассчитывать поля различной физической природы, а также решать задачи, связанные с трехмерными объектами с меняющимися параметрами, которые обусловлены переходными процессами, протекающими при нагреве.

Для решения задачи используется метод конечных элементов. Данный метод позволяет работать с объектами различной формы, неоднородными материалами, рассчитать распределение полей в пространстве.

Решение данной задачи осуществляется с помощью индукционного нагрева. К его преимуществам относятся высокая скорость нагрева, формирование тепла непосредственно внутри детали, экологичность, возможность автоматизировать процесс нагрева, так как обладает хорошей управляемостью. Рассматриваемое кольцо замкнуто, поэтому применение кольцевого индуктора с продольным магнитным полем невозможно, в связи с этим используется индуктор поперечного поля с С-образным сердечником (рис. 1).

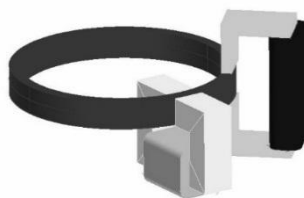


Рис. 1. Геометрическая модель индукционной установки для нагрева подшипникового кольца

На этапе построения и отладки модели физические свойства заданы независимо от изменения температуры. На данном этапе представленная модель готовится для проведения серии расчетов для уточнения конструкции индукционной нагревательной системы и определения наилучших энергетических и конструктивных параметров индуктора.

СО Д Е Р Ж А Н И Е

НАПРАВЛЕНИЕ: ЭЛЕКТРОЭНЕРГЕТИКА И ЭЛЕКТРОНИКА

СЕКЦИЯ 1. ЭЛЕКТРИЧЕСКИЕ СТАНЦИИ, СЕТИ И СИСТЕМЫ

Аглямова Р.А. Разработка комплекса мероприятий по оптимизации потребления электроэнергии на собственные нужды станции.

Аль-Кабиль Н.М. Разработка нового способа охлаждения трансформаторов

Архипов Н.Ю. Моделирование процессов на контактах высоковольтных выключателей.

Ба Бораик А.М. Исследование свойства сигналов от частичных разрядов в изоляции высоковольтного электрооборудования

Ба Бораик А.М. Моделирование дефекта в изоляции обмотки статора в программной среде Comsol Multiphysics.

Багаутдинов В.Ф., Галиев А.А. Выявление зависимости между параметрами электрической сети и гармоническим составом сигнала переходного процесса.

Багаутдинов В.Ф. Применение программного продукта MatLab для расчета параметров переходного процесса.

Бахашван А.С. Развитие ветроэнергетики республики Йемен. . .

Бахтеев К.Р. Исследование влияния различных видов нагрузок промышленных потребителей на переходные процессы, вызванные авариями в распределительной сети высокого напряжения.

Белоусова Н.А. Актуальность применения суперконденсаторов для снижения потерь электроэнергии.

Валеуллова И.И. Анализ и применение методов планирования электрических режимов электроустановок промышленных предприятий.

Гайфутдинова Э.Р. Разработка новых устройств для защиты оборудования электростанций и подстанций от волн грозовых перенапряжений, набегающих с воздушных линий электропередачи. . .

Галиева А.Р. Перенапряжения в сетях 6-35 кВ при различных режимах нейтрали.

Гаримадов С.С. Зеленая энергетика.

Гизатуллина М.И. Анализ автоматизированных систем планирования технического обслуживания и ремонта.

- Гусаров С.А.** Моделирование режимов выбега электродвигателей системы собственных нужд тепловых электростанций.
- Данилин К.В.** Исследование и сравнение особенности деградации бумажной изоляции в минеральных маслах и в диэлектрических жидкостях на сложных эфирах.
- Загустина И.Д.** Модифицированный метод определения влагосодержания трансформаторного масла.
- Зиганшин А.Д.** Контролируемые параметры и основные характеристики гибридных источников тока.
- Зияпова Г.З.** Оптическая диагностика частичных разрядов.
- Калугин И.К.** Методы анализа и защиты от перенапряжений в цикле АПВ.
- Карлин М.В.** Исследование теплового режима кабельной динии марки ААШВ на 10 кВ проложенной в проходном коллекторе.
- Кочетков В.В.** Изменение мощности и напряжения в узле нагрузки электрической системы при пуске асинхронного двигателя и понижения напряжения в сети.
- Кочетков В.В.** Управление возбуждением синхронного двигателя на постоянство реактивной мощности узла нагрузки электрической системы.
- Крайкоза А.И.** Потери электроэнергии на корону.
- Крамеров А.И.** Анализ мероприятий по модернизации и реконструкции подстанций Бугульминских электрических сетей.
- Кривов Т.О.** Исследование феррорезонансных процессов в сети с изолированной нейтралью 6–35 кВ.
- Кузнецов П.М.** Использование возобновляемых источников электроэнергии на тепловых электрических станциях.
- Максютин М.А.** Исследование методов контроля и диагностики технического состояния вращающихся электрических машин.
- Морозов Д.Л.** Исследование возможности применения асинхронизированных турбогенераторов в энергосистеме Республики Татарстан.
- Мусин Р.Р.** Выбор и установка дугогасящих катушек в сети с компенсированной нейтралью.
- Рахмаев Р.Н.** Исследование феррорезонансных процессов в сетях 110-500 кВ.
- Резатдинов Р.Л.** Исследование структурно-группового состава трансформаторного масла методом оптического экспресс-анализа.

- Саубанов Р.И.** Трансформаторно-тиристорные переключающие устройства регулирования напряжения с вольтодобавочными трансформаторами.
- Талипов А.Д.** Применение жесткой ошиновки на ОРУ 110 кВ при реконструкции подстанции 110/10/6 кВ.
- Терехин О.А.** ГТУ И ПГУ в электроэнергетике.
- Филинова А.Д.** Анализ систем контроля газо-влажностного содержания в силовых трансформаторах.
- Фролова Е.В.** Координация токов короткого замыкания на расширяющихся электростанциях.
- Фунт А.Н., Федотов В.В.** Технологии передачи данных современных ССПИ и их показатели качества.
- Шабалин К.В.** Импульсные источники питания для установок очистки газов от экологически вредных примесей.
- Шамсутдинова А.Р.** Модернизация турбогенераторов.
- Шарафетдинов Д.Р.** Опыт внедрения работы под напряжением в электрических сетях РТ.
- Юртаев В.В.** Оценка эффективности использования современных устройств заземления нейтрали.

СЕКЦИЯ 2. ЭЛЕКТРОСНАБЖЕНИЕ

- Алиев Г.Р.** Повышение эксплуатационной надежности работы асинхронных двигателей.
- Аслямов Т.К.** Исследование зависимостей характеристики вибрации на техническое состояние опорно-стержневых изоляторов.
- Аухадиев Р.Б.** Способ повышения надежности релейной защиты.
- Басенко В.Р.** Метод спектрального анализа потребляемого тока для диагностики неисправностей асинхронных двигателей.
- Билялов И.Р.** Проектирование комплексов автоматизации и диспетчеризации систем электроснабжения.
- Гаврилов В.В.** Исследование показателей качества электроэнергии влияющие на работу электроприемников.
- Гадиева Э.А.** Перспективы применения различных источников света в осветительных установках.
- Гарапшин Р.Н.** Анализ существующих методов диагностики электрических машин.

- Гаянов А.И.** Методика проведения испытания частотных преобразователей.
- Голованов А.Д.** Диагностика состояния трансформаторов во время эксплуатации.
- Грозов В.В.** Диагностика электродвигателей после капитального ремонта.
- Закиров Р.И.** Разработка математических и численных моделей систем автономных источников питания.
- Залялеев И.А.** Разработка элементов систем управления автономных источников электроснабжения.
- Ибрагим А.Х.** Применение программного комплекса ЕТАР для анализа распределительных сетей 6–10 кВ.
- Игнатьева С.Б.** Основные виды повреждений трансформаторов.
- Карпов М.А.** Анализ параметров статических тиристорных компенсаторов.
- Касимова Л.Н.** Диагностика состояния кабельных линий в бумажной оплетке методом частичных разрядов.
- Качаев Д.Р.** Диагностика технического состояния кабельных линий с бумажно-пропитанной изоляцией.
- Клименко Е.А.** Анализ стенда для испытаний электродвигателей после капитального ремонта.
- Комарова Е.В.** Светодиодные источники света в системах наружного освещения дорог.
- Кузнецов Н.И.** Современные методы производственного освещения.
- Лапшина Ю.С.** Влияние несимметричной загрузки фаз на потери напряжения в осветительной установке.
- Манахов В.А.** Диагностика кабеля из сшитого полиэтилена методом измерения частичных разрядов.
- Манич Я.С.** Строительство и реконструкция подстанций: первостепенное решение задачи роста потребления электроэнергии . . .
- Марданов Ф.Х.** Показатели качества электроэнергии и их влияние на работу электрооборудования производства.
- Маряхина С.В.** Энергоэффективная система сбора данных о расходе энергоресурсов.
- Молот С.В.** Влияние несимметрии сетевых напряжений на работу источника постоянного тока.
- Муллахметов Ш.Ш.** Моделирование буй-генератора.

- Ногманова Д.Р.** Энергосберегающие технологии в промышленности.
- Нургалиева Э.И.** Регулирование напряжения в электрических сетях.
- Обухова Ю.В.** Алгоритмизация задач индукционного нагрева. . .
- Петров Т.И.** Оптимизация сроков проведения мониторинга электрооборудования.
- Саегараев М.Р.** Обоснование технических решений при проектировании РЭС напряжением 0,4/0,95/10 кВ.
- Сафин Р.И.** Проектирование и модернизация электроэнергетической системы ПС «Южная»
- Серпионова Т.А., Нгуен Т.** Прогнозирование теплового режима силового трансформатора.
- Серпионова Т.А.** Анализ факторов, влияющих на уровень потерь электроэнергии.
- Тулупова Г.Н.** Гибридная система электроснабжения с контролем нагрузочной способности источников энергии.
- Турбин И.А.** Оптимизация конструктивных параметров автономной системы электроснабжения на базе линейной электрической машины.
- Турунов А.П.** Измерение тангенса угла диэлектрических потерь и его применение для диагностики кабелей.
- Тухфатуллов И.Ф.** Исследование надежности аппаратов защиты от перенапряжения.
- Уралева А.С.** Контроль технического состояния выпасаемой продукции завода «Таткабель»
- Фатхутдинова Г.Р.** Малая энергетика.
- Федорова О.А.** Оптимизация работы осветительных установок в учебных аудиториях.
- Хабетдинова М.И.** Возможность перспективы применения метода частичных разрядов при диагностике кабельных линий.
- Шайдуллин А.Ш.** Диагностика изоляции токоведущих частей электрооборудования методом тангенса угла диэлектрических потерь. .
- Шарипова Э.А.** Разработка и применение тиристорных выключателей в системах электроснабжения.
- Ядутов В.В.** Применение суперконденсаторов для испытания кабельной продукции на термическую и динамическую стойкость.
- Язаров З.Р.** Современные методы диагностики силовых трансформаторов и устройств РПН.

СЕКЦИЯ 3. ПРОМЫШЛЕННАЯ ЭЛЕКТРОНИКА И СВЕТОТЕХНИКА, ЭЛЕКТРИЧЕСКИЕ И ЭЛЕКТРОННЫЕ АППАРАТЫ

- Агапитов А.А.** Автономный инвертор.
- Алексеева М.М.** Применение имитационного моделирования для расчета характеристик автономного инвертора тока.
- Ахметшин Э.Р.** Проектирование импульсных инвертирующих схем стабилизаторов.
- Беневоленская Н.Н.** Особенности переноса конструкторской документации из бумажных носителей в автоматизированную систему конструкторской подготовки производства SWE-PDM.
- Беспалова А.В., Бондарева Н.В.** Индукционная установка для высокотемпературного нагрева жидкости.
- Вафин А.М.** Адаптивная фильтровая защита приводных асинхронных двигателей погружных электронасосных агрегатов.
- Гайсин И.И.** Преобразователи постоянного тока.
- Галиева Э.Р.** Разработка процесса первичной разработки конструкторской документации инструментального производства (3D-модели, спецификации, чертежи) в автоматизированной системе конструкторской подготовки производства SolidworksEnt. PDM.
- Гараев Р.З., Кадыров Р.О.** Выбор средств схемотехнического моделирования систем питания беспроводных модулей.
- Гафутдинов Р.Ш.** Применение среды LabVIEW для исследования параметров полевых транзисторов.
- Гаязов Р.Р.** Исследование и анализ характеристик биполярных транзисторов в среде LabVIEW.
- Гимадиев И.Р.** Разработка устройства перемещения по высоковольтным проводам.
- Гордеев Е.С.** Исследование регулировочной характеристики источника анодного напряжения для пакетированного магнетрона.
- Горин В.А.** Проект системы селективной защиты электрооборудования кафедры ТОЭ.
- Горячев М.П., Гайнутдинов А.Р., Самигуллин Б.Ф., Мочалов Н.С.** Программно-аппаратный комплекс для обследования воздушных линий электропередачи.
- Гурьянов А.С.** Распределенная система генерации электроэнергии.

- Гусев А.С.** Оценка влияния материала контактных поверхностей на износ токоведущих щеток узлов скользящего токосъема электрических машин.
- Заид Амер** Производство печатных плат и SMD элементы
- Киреев Н.М., Горячев М.П., Мочалов Н.С., Гайнутдинов А.Р., Хамзин А.Р.** Экологичный мобильный комплекс генерации электроэнергии.
- Киснеев Р.Р.** Разработка единого ограничительного перечня материалов и процесса управления изменениями посредством автоматизации в объединениях производственных предприятий.
- Кузнецов А.Р.** Установка для индукционной сварки труб.
- Кузнецова Д.А.** Моделирование характеристик броневого электромагнита с воротничком с плоскими торцами якоря и стопа.
- Куринцев Г.В.** Комбинированный матричный преобразователь.
- Макарова А.О., Идиятуллин Б.З.** ЯМР-самодиффузия мицелл ПАВ в простой и дейтерированной воде при наличии углеродных нанотрубок.
- Миннегалиев И.И.** Разработка системы электроснабжения пешеходного перехода с применением нетрадиционных возобновляемых источников энергии.
- Пичугин С.С.** Проект комплексной экспериментальной установки реверсивного пуска асинхронного двигателя с использованием электрических аппаратов управления и защиты.
- Половодов М.Ю., Закирова А.Б.** Тепловизионная диагностика контактных линий электрофицированного транспорта.
- Сабилов Р.Р.** Разработка системы управления требованиями справочников материалов и стандартных изделий в автоматизированной системе конструкторской подготовки производства SWE-PDM.
- Сабитова А.А., Реутин Б.И.** Применение среды Multisim 10.1 для анализа и синтеза цифровых схем.
- Семенников А.В.** Фотоиндуцированные изменения упругих характеристик кристаллов LiNbO_3 , допированных ян-теллеровскими ионами Fe^{2+}
- Соколова А.В.** Средство для реализации технологии PLC.
- Страхов Т.А.** Реализация датчика температуры на базе микроконвертора ADuC824.
- Таеров С.Г.** Повышение эффективности конденсаторного способа торможения электропривода центрифуг.

- Тищенко А.О.** Проблемы электромагнитной совместимости импульсных источников питания.
- Хамзин А.И., Киреев Н.М.** Исследование структуры примесных центров кобальта в кристалле ВаF:Со.
- Харри В.Э.** Отличительные особенности управления светодиодными источниками света.
- Хуснутдинов Р.А., Марданов Д.Г.** Контроль высоковольтной изоляции с помощью двухканальной измерительной системы.
- Хуснутдинова Д.М., Хуснимарданов И.Р.** Создание библиотеки программ для исследования комплекса по проектированию управляющих устройств на микроконтроллерах серии HC908.
- Хушея Такиеддин А.Н.** Прибор и методика измерения подвижности свободных носителей в полупроводниках.
- Шаймарданов Д.А.** Малогабаритные импульсные источники питания.
- Шайхутдинов А.А.** Система сбора данных на базе микроконвертора.
- Шерстнев Н.М.** Прибор для измерений электротранспортных параметров полупроводников.
- Ягармин В.Н.** Разработка микропроцессорной системы релейной защиты.
- Яковчук К.Е.** Цифровой измеритель температуры.

СЕКЦИЯ 4. ПЕРСПЕКТИВНЫЕ НАПРАВЛЕНИЯ РАЗВИТИЯ ФИЗИКИ, ХИМИИ, МАТЕМАТИКИ И МАТЕРИАЛОВЕДЕНИЯ

- Абдуллин Д.Р., Грищук Д.В.** Технология получения полимерных композиционных материалов.
- Артюхов Д.И., Киселев Н.В.** Исследование характеристик термоэлектрохимической ячейки на основе никелевых электродов в растворе электролита.
- Багаев А.В., Волкова А.А.** Оценка показателей надежности технических систем по цензурированным выборкам.
- Гарькавый С.О.** ЯМР-исследование полупроводникового соединения CuFeS₂ полученного из океанических геотермальных отложений.
- Гимадеева Г.Р.** Программное обеспечение для расчета эксплуатационных характеристик в трансформаторах подстанций.

Ионов М.К. Нахождение оптимальных параметров синтеза карбида титана в расплаве алюминия с помощью термитной смеси. . . .

Каштанов А.И. Материалы, используемые для транспортировки воды хозяйственно-бытового значения.

Китанин Д.С., Егорова Н.Г. Подбор параметров расчета градиента электрического поля на квадрупольных ядрах ^{75}As в аурипигменте As_2S_3

Сафонова О.А., Шарипова А.Р. Предварительные исследования функции локализации электронов в ковеллине CuS с использованием квадрупольных параметров.

Соколова У.А. Методики расчетов различных типов химической связи в рамках ее единой модели.

Сопина Ю.В., Гафарова М.Р. Предварительные исследования функции локализации электронов в халькопирите CuFeS_2 с использованием квадрупольных параметров.

Фатеева А.С. Радиозащитные материалы для рентген-кабинетов.

Шмыков А.Д. Методы получения, свойства и области применения объемных наноматериалов.

СЕКЦИЯ 5. ЭНЕРГОЭФФЕКТИВНОСТЬ НА ЭЛЕКТРИЧЕСКОМ ТРАНСПОРТЕ

Галиев Р.Р., Хуснутдинов А.Н., Ибрагимов В.И. Особенности организации технического обслуживания и ремонта высокоскоростного электроподвижного состава.

Галиуллин Д.Р., Хуснутдинов А.Н., Губкин И.А. Графеновые аккумуляторы в перспективе развития электромобилей.

Гараева А.Р., Фазылзянов Б.Ж., Корольков А.Ю. Эксплуатационная надежность тормозного оборудования высокоскоростного подвижного состава.

Гатин Б.Ф., Медведев Г.М. Выбор электродвигателей разомкнутых электроприводов.

Гусамов Б.Р., Назмиев А.И. Непараметрическая оценка показателей надежности технических систем.

Ермакова Е.Ю., Сидорова А.А. Техническая диагностика подшипников качения подвижного состава городского электротранспорта.

- Контанистов В.С., Новиков М.И., Галиулин Д.Р.** Разработка мобильного приложения для зарядной инфраструктуры РТ.
- Корольков А.Ю., Соловьева С.И., Фазылзянов Б.Ж.** Надежность элементов контактной сети высокоскоростного наземного транспорта.
- Мукимов А.Х., Сидорова А.А.** Диагностика щеточно-коллекторного узла.
- Подгорний А.С.** Испытания на восприимчивость к электромагнитному излучению гибридных автомобилей.
- Самигуллин Р.Р., Назмиев А.И.** Исследование надежной работы тягового электродвигателя.
- Сидорова А.А., Мукимов А.Х.** Отказы электрических машин.
- Хафизуллин АИ., Самигуллин Р.Р.** Исследование влияния эксплуатационных факторов на надежность силовых трансформаторов.

СЕКЦИЯ 6. ЭНЕРГОЭФФЕКТИВНОСТЬ И ЭНЕРГОБЕЗОПАСНОСТЬ ПРОИЗВОДСТВА. БЕЗОПАСНОСТЬ ЖИЗНЕДЕЯТЕЛЬНОСТИ

- Алиев Г.Р.** Влияние вибрации на человека и способы защиты от нее.
- Басенко В.Р.** Влияние электромагнитных полей и защита людей от электромагнитного воздействия.
- Биктимиров З.М.** Потребление электрической энергии в бытовом секторе.
- Бородин А.К.** Сравнительный анализ когенерационных установок.
- Габдрахманов А.Ф.** Цифровые системы управления, контроля и сигнализации в распределительных пунктах и трансформаторных подстанциях среднего напряжения.
- Галиев Р.Р.** Общая характеристика автоматизированной системы управления наружным освещением предприятия.
- Ганин П.В., Гарифуллин А.И., Туитяров А.М.** Моделирование аварийных режимов фотоветровой электроустановки в среде MatLab Simulink.
- Гарипова Л.Ф.** Сравнительный анализ кабеля с ЭПР изоляцией и СПЭ-кабеля.

- Гинниятова Л.М.** Воздействие сотовых телефонов на здоровье человека.
- Гладков А.А.** Моделирование нагрева сканирующего индуктора с помощью программы Elcut.
- Гусев А.С.** Преимущества использования когенераторных установок в виде мини-ТЭЦ.
- Евдокимов В.А.** Исследование возможности снижения потерь в силовых трансформаторах путём воздействия на процессы в магнитопроводе.
- Евсеева А.О.** Факторы, влияющие на исход воздействия электрическим током на организм человека.
- Зиганшина А.И.** Анализ спектральных характеристик линий электропередач в среде Matlab Simulink.
- Ильясов И.В.** Свободная энергия с использованием резонанса как способ повышения энергоэффективности генерирующих систем. . .
- Курчев А.Е.** Анализ методики оценки эффективности применения грозозащитного троса.
- Литвиненко М.С.** Потери асинхронного двигателя и моделирование в среде MatLab.
- Макаров А.Ф.** Использование мини-ГЭС при электроснабжении ЖСК.
- Манахов В.А.** Формирование электробезопасных условий труда на промышленных предприятиях.
- Мубаракова Р.Р.** Анализ эффективности интегрирования системы оповещения неисправности светильников уличного освещения в автоматизированную систему управления освещением на предприятиях.
- Мулюков М.Ф.** Снижение потерь в трансформаторах систем водоснабжения и водоотведения за счёт коррекции угла сдвига фаз токов в его обмотках.
- Муртазина Г.Р.** Радиационное излучение, радиоактивные вещества, их влияние на человека и защита от радиации.
- Нигматуллин Р.Р.** Атомные электрические станции. Плюсы и минусы атомной энергетики.
- Низамутдинов Р.Р.** Плавный запуск электропривода нагнетателя сжатого воздуха с функцией поддержания заданного давления как способ регулирования воздуходувок для аэрации сточных вод.

Нуриахметов И.Б. Мини-ГЭС для сельских потребителей (назначение и состав)

Обухова Ю.В. Оптимизация сетей уличного освещен.

Панов Д.Ю. Разработка мероприятий по энергосбережению в административных учреждениях.

Садыков И.Р. Потребительские сервисы в энергетике на основе технологий беспроводных распределительных сетей телеметрии.

Сайфиева А.Р. Правовые основы оказания первой помощи.

Сафиуллина А.И. Влияние производственной вибрации на организм человека.

Серпионов А.А., Уразаев В.Г. Катафот дорожный комбинированный: светоотражающий и светоизлучающий.

Сираев Л.И. Применение гибридной системы распределенной генерации на промышленных предприятиях.

Скоселев А.А. Обоснование снижения потерь за счёт коррекции процессов намагничивания.

Сушков С.Л. Проект ветроэнергетической электроустановки парусного типа.

Тюгашов В.И. Применение схемы Скотта для электроснабжения двух независимых потребителей.

Фахрутдинов Р.А. Исследование импульсного метода измерения в кабельных линиях.

Фомин А.В. О расчёте показателей профессиональных рисков.

Хабабутдинов Д.А. Воздействие инфразвука на человека и меры защиты.

Хайруллин Р.Р. Анализ энергосберегающих технологий при эксплуатации промышленных зданий.

Хусаинов А.С. Моделирование дугового разряда в электрических системах.

Шигапов А.И. Влияние качества электрической энергии на работу электроприемников.

Якупов Р.И. Дальнее резервирование ответвительных трансформаторов.

Ялалов И.Ф. Тепловое излучение, его влияние на человека и методы защиты.

Ярмухаметов И.А. Основные способы гашения дуги в аппаратах выше 1 кВ

СЕКЦИЯ 7. РЕЛЕЙНАЯ ЗАЩИТА И АВТОМАТИЗАЦИЯ ЭЛЕКТРОЭНЕРГЕТИЧЕСКИХ СИСТЕМ

Ахатов Д.А. Способ определения обрыва фазы и однофазного замыкания на землю на линиях среднего напряжения с двумя трансформаторами тока на присоединение.

Ахмедова О.О., Золоторев И.А. Исследование влияния условий окружающей среды на параметры воздушных линий электропередачи для корректировки уставок систем релейной защиты в реальном времени.

Гараев И.Р. Методы обнаружения витковых замыканий измерительных и силовых трансформаторов.

Гафурова А.И. Автоматизированные системы коммерческого учета как инструмент энергосбережения.

Даминов А.И. Адаптивные алгоритмы частотной делительной автоматики.

Зорин А.П. Определение факторов, влияющих на электропотребление на территории с высоким уровнем производства на примере энергорайонов Республики Татарстан.

Иванов К.В. Автоматизированная система мониторинга и технического диагностирования.

Ильин П.С. Разработка логики работы микропроцессорных реле

Ишмухаметова Д.Р. Проект цифровой подстанции. Сравнение решений аналоговой и цифровой подстанции.

Константинова К.С. Поведение распределенной генерации при параллельной работе с электроэнергетической системой.

Лаврентьев В.И. Использование студентами мультимедийных средств в самостоятельной работе при изучении иностранного языка. .

Лутфуллин М.А. Анализ защит от замыкания на землю в обмотке статора генератора, работающего на сборные шины.

Нигматуллин Р.Р. Внедрение микропроцессорных устройств релейной защиты в энергосистему: преимущества и недостатки.

Николаев В.Ю. Разработка автоматизированной системы управления диагонально-резательной машиной обрезиненного корда на базе оборудования Mitsubishi Electric.

Петухова Д.Ю. О функционировании технологических защит элегазовых выключателей.

Рахматуллин Р.Р. Плавка гололедных образований переменным током.

- Саттарова Э.Ф.** Интеграция системы мониторинга релейной защиты и автоматики в оперативно-информационный комплекс.
- Туйтяров А.М., Абубакиров И.И.** Разработка методов определения мест повреждений с использованием многопараметрических данных в распределительных электрических сетях среднего напряжения.
- Тухватшина Л.М.** Интеллектуальные электронные устройства для цифровой подстанции.
- Файзуллин И.А.** Умные сети электроснабжения SmartGrid.
- Халилова Э.Р.** Автоматическое повторное включение кабельно-воздушных линий.
- Хасанов И.А.** Совершенствование защит сборных шин низкого напряжения.
- Юсупов Б.У.** Системы оперативного постоянного тока на подстанциях свыше 110 кВ.

СЕКЦИЯ 8. ЭЛЕКТРОПРИВОД И АВТОМАТИКА. ПРИБОРОСТРОЕНИЕ

- Айметов И.О.** Проблемы и пути их решения при импортозамещении электродвигателей в России.
- Андропова Ю.С.** Автоматизированный электропривод лабораторно-промышленного комплекса на базе высоковольтного преобразователя частоты TMDrive-MVG2 фирмы «ТМЕИС».
- Баязитов В.О., Пасечник С.В., Зараменских А.Н.** Студенческая инженерно-гоночная команда «KAZAN RACING TEAM KSPEU», как стратегия популяризации электромобилей в республике Татарстан.
- Гимазетдинов А.А.** Биометрическое тестирование по отпечаткам пальцев и иридодиагностика.
- Гимазетдинов А.А.** Виртуальный промоутер
- Губайдуллин А.Г.** Разработка алгоритма оптимизации режимов работы УЭЦН.
- Давлетшин А.Ф.** Система управления производительностью установок электроцентробежных насосов с поддержанием заданного динамического уровня скважинной жидкости.
- Заббаров А.Ф.** Исследование установки электроцентробежного насоса с многодвигательным приводом.

Кассем С.А. Бездатчиковая станция управления штанговыми глубинно-насосными установками.

Колесников И.П. Устойчивость позиционно – следящего электропривода с учетом дискретности экстраполятора нулевого порядка.

Лобанова С.Ю. Система автоматизации по регулированию температуры в Германии.

Мясников М.А. Исследование электромагнитной совместимости с сетью многоуровневого высоковольтного преобразователя частоты.

Осмоловский Е.Е. Исследование и сравнительный анализ схемотехнических решений высоковольтного многоуровневого преобразователя частоты.

Сайфиева Р.Т., Гаврилин Д.А. Исследование режимов работы насосных установок на экспериментальном стенде «Danfoss»

Сайфуллина А.Э. Ультразвуковой контроль в нефтяной и газовой промышленности.

Салахиева Л.Р., Чапчаков Р.Р. Особенности системного подхода к проблеме разработки требований к ремонтпригодности информационно-измерительных систем.

Терешин В.С. Датчики технологических параметров ГТИ.

Фарукшин Д.Р. Перспективы развития частотно-регулируемого автоматизированного электропривода в России.

Фарукшин Д.Р. Исследование возможности применения высоковольтного многоуровневого преобразователя частоты в качестве генератора реактивной мощности.

Шарафутдинова Г.Р., Нуждин И.А. Сравнительная оценка качества средств неразрушающего контроля.

СЕКЦИЯ 9. ТЕХНОСФЕРНАЯ БЕЗОПАСНОСТЬ И ОХРАНА ТРУДА

Баллыев К. Модернизация очистных сооружений заводов строительной индустрии г. Казани.

Бахтеев Ш.Р. Решение вопросов ресурсоэффективности в сфере ЖКХ.

Васильев В.А. Подход к утилизации нефтесодержащих отходов.

Габдуллина А.И. Исследование возможности применения биогазовых установок для производства электрической энергии в Республике Татарстан.

- Галеев В.М.** Сухие грозы как природный фактор возникновения лесных пожаров.
- Евсеева А.О.** Технология очистки нефтесодержащих сточных вод на предприятиях энергетической отрасли.
- Закиров А.Д.** Исследование возможных решений при проектировании комбинированной установки для производства электрической энергии на основе ВЭУ, СФГЭ и установок по преобразованию волн.
- Закирова М.И.** Технология очистки сточных вод на предприятиях ЖКХ.
- Иштыряков Н.А.** Определение качества технической воды с помощью ионоселективных электродов.
- Каныбеккызы А.** Влияние конструктивных особенностей теплоизолирующих сосудов для хранения ахов на опасность их эксплуатации.
- Кашаева А.А.** Методика расчета внутреннего шума автомобиля.
- Курбатова Ю.Н.** Разработка новой установки для микробиологического выщелачивания урановых отвалов.
- Макарова Г.А.** Очистка сточных вод.
- Мусина С.А., Нафикова Э.В.** Определение динамической сорбционной емкости адсорбентов по отношению к ионам тяжелых металлов.
- Нафикова Э.В., Белозерова Е.А.** Оценка повышения качества воды при использовании микро ГЭС на примере малого водотока.
- Нафикова Э.В., Жанкевич А.О., Белозёрова Е.А.** Тепловые насосы в зеленом строительстве.
- Никитин Ю.А., Бредихина А.Ю.** Расчетные и экспериментальные методы определения взрывопожароопасных свойств горючих веществ и материалов.
- Парамонова С.В.** Использование систем оборотного водоснабжения промышленного предприятия.
- Парамонова С.В.** Очистка сточных вод методом микрофльтрации.
- Полякова О.Г.** Разработка комплекса мероприятий для сопровождения сотрудников предпенсионного возраста системы МЧС России.
- Салихьянова С.А.** Основные этапы рекультивации земель нефтезагрязненных территорий Западной Сибири.

Сафин А.М., Лутфуллин И.И. Разработка способа электромагнитопольевой активации воздушно-топливной горючей смеси перед сжиганием в теплоэнергетических агрегатах и устройства для реализации способа.

Семенцова Ю.С. Пожарная опасность однофазных коротких замыканий воздушных линий электропередачи напряжением до 1000 В

Семёнова Т.С. Анализ возможности идентификации отходов, как опасных грузов при изменении законодательства.

Султанова Л.М. Повышение эффективности очистки выбросов загрязняющих веществ в атмосферный воздух при производстве асфальтобетона.

Тутукова К.В. Биотестирование нефтесодержащих отходов на примере Самарской области.

Фролова А.С. Каждой батарееке новая жизнь.

Хисамиева Р.Х. Экологическая оценка строительных материалов.

Хусаинова А.А. Усовершенствование системы очистки поверхностных сточных вод промышленных предприятий.

Шагова Ю.О. Разработка новой технологии получения молибдена из отходов.

Шипков В.П. Разработка программного обеспечения для упрощения расчета отходовности предприятий свеклосахарной промышленности.

Шкерин С.А., Овчинников Г.В. Усовершенствование конструкции аппарата электрофлотационной очистки, предназначенного для удаления нефтяных эмульсий.

Яшин К.Ю. Моделирование процесса нагрева подшипникового кольца

Научное издание

МАТЕРИАЛЫ ДОКЛАДОВ
XX АСПИРАНТСКО-МАГИСТЕРСКОГО
НАУЧНОГО СЕМИНАРА,
ПОСВЯЩЕННОГО «ДНЮ ЭНЕРГЕТИКА»

6–7 декабря 2016 г.

В двух томах

*Под общей редакцией
ректора КГЭУ
Э.Ю. Абдуллазянова*

Том 1

Компьютерная верстка *Т.И. Лунченкова*

Подписано в печать

Формат 60 × 84/16. Гарнитура Times. Вид печати РОМ. Бумага ВХИ.

Усл. печ. л. Уч.-изд. л. Тираж экз. Заказ №

Редакционно-издательский отдел КГЭУ, 420066, Казань, Красносельская, 51