

278871
278873
278839
278827
278597
278672
278800
278838

МАТЕРИАЛИ
XVI МЕЖДУНАРОДНА НАУЧНА ПРАКТИЧНА
КОНФЕРЕНЦИЯ

БЪДЕЩИТЕ ИЗСЛЕДВАНИЯ - 2020

15 - 22 февруари 2020 г.

Volume 10

Строителство и архитектура
Съвременните информационни технологии
Технически науки
Физика

София
«Бял ГРАД-БГ ОДД»
2020

То публикува «Бял ГРАД-БГ» ООД, Република България,
гр.София, район «Триадица», бул.« Витоша» №4, ет.5

Редактор: Милко Тодоров Петков

Мениджър: Надя Атанасова Александрова

Технически работник: Татяна Стефанова Тодорова

Материали за XVI международна научна практична конференция,
Бъдещите изследвания - 2020, 15 - 22 февруари 2020 г. Строителство и
архитектура. Съвременните информационни технологии. Технически
науки. Физика. : София. « Бял ГРАД-БГ » - 56 с.

За ученици, работници на проучвания.

Цена 10 BGLV

ISBN 978-966-8736-05-6

© Колектив на автори, 2020

© «Бял ГРАД-БГ» ООД, 2020

CONTENTS

ФИЗИКА

Физика на твърдото тяло

Таймуратова Л.У. ЯВЛЕНИЯ ПЕРЕНОСА В ВАЛЕНТНОЙ ЗОНЕ КРЕМНИЯ 3

СТРОИТЕЛСТВО И АРХИТЕКТУРА

Изотова А.С., Чекмарев А.А. АРХИТЕКТУРА И УРБАНИСТИКА В КАЗАХСТАНЕ
..... 10

СЪВРЕМЕННИТЕ ИНФОРМАЦИОННИ ТЕХНОЛОГИИ

Адилжанова С.А., Тойганбаева Н.А., Тюлепбердинова Г.А., Газиз Г.Г.,
Сакыпбекова М.Ж. АҚПАРАТТАНДЫРУ ОБЪЕКТІЛЕРІНІҢ КИБЕРҚАУІПСІЗДІК
РЕСУРСТАРЫН ДИНАМИКАЛЫҚ БАСҚАРУДЫҢ МАТЕМАТИКАЛЫҚ ӘДІСТЕРІН
ТАЛДАУ 18

ТЕХНИЧЕСКИ НАУКИ

Автоматизирани системи за управление в производството

Сембиев О.З., Әбілда Е.К., Кемельбекова Ж.С. ОПРЕДЕЛЕНИЕ
СТАТИСТИЧЕСКИХ ПАРАМЕТРОВ КАЧЕСТВА ОБСЛУЖИВАНИЯ ДЛЯ
АСИНХРОННОЙ СЕТИ..... 26

Металургия

Мусаинов Б.К. ИССЛЕДОВАНИЕ МАГИСТРАЛЬНЫХ ТРУБОПРОВОДОВ,
ВЫПОЛНЕННЫХ ИЗ СТАЛИ 30

Клон на инженерната

Марченков Е. А., Бартенев И.А. ЭЛЕКТРОДУГОВАЯ НАПЛАВКА С
ПРИМЕНЕНИЕМ КОМБИНИРОВАННОГО ПРИСАДОЧНОГО МАТЕРИАЛА..... 35

Мадиярова А.С., Нурсагат Д. Н. ИССЛЕДОВАНИЕ ТЕХНОЛОГИЧЕСКИХ
ОСОБЕННОСТЕЙ ПРОЦЕССОВ ЛАЗЕРНОЙ НАПЛАВКИ ДЕТАЛЕЙ 40

Ганзюк А.Л. ОКИСЛЮВАЛЬНІ ТА АДСОРБЦІЙНО-ЕЛЕКТРОХІМІЧНІ ПРОЦЕСИ
ПРИ ФРЕТИНГ-КОРОЗІЇ 47

CONTENTS.....55

6. Парравано Г. Роль электронных и ионных дефектов в окислительном катализе. В сб. Электронные явления в адсорбции и катализе на полупроводниках, М. : Мир, 1969, С. 175-191.

7. Улиг Г. Коррозия металлов. М. : Металлургия, 1968. 342 с.

ФИЗИКА

Физика на твърдото тяло

К.ф.-м.н., доцент Таймуратова Л.У.

*Каспийский государственный университет технологий и инжиниринга имени
Ш. Есенова
г.Актау, Республика Казахстан*

ЯВЛЕНИЯ ПЕРЕНОСА В ВАЛЕНТНОЙ ЗОНЕ КРЕМНИЯ

Валентная зона кремния имеет экстремум в точке $\mathbf{k}=0$, и зона тяжелых и легких дырок в этой точке оказывается вырожденной. Их изоэнергетические поверхности имеют форму гофрированных сфер (рисунок 1-а). Эти гофрированные сферы являются концентрическими, одна из них представляет тяжелые дырки, а другая – легкие, и это показана в работе Broudny R. M. и Venables J. D.[1]. Эта модель выводится из уравнения Шредингера.

Поскольку, максимум валентной зоны расположен в точке $\mathbf{k}=0$, удобно использовать метод, который называется (kP)-приближением. Этот метод основан на теории возмущений. Подстановка волновых функций Блоха $\psi(r)=U(r)\exp[i(kr)]$ в уравнение Шредингера одноэлектронной задачи приводит к уравнению:

$$\frac{p^2}{2m} + V(r)U(r) + \frac{\hbar(kp)}{m}U(r) = \left(\varepsilon - \frac{\hbar^2 k^2}{2m} \right) U(r), \quad (1)$$

где $p = i\hbar\nabla_r$ - оператор импульса. При вычислении параметров зоны в окрестности $\mathbf{k}=0$ член $\hbar(kp)/m$ считается малым возмущением. Собственные значения уравнения сокращенно обозначим:

$$\varepsilon' = \varepsilon - \frac{\hbar^2 k^2}{2m} \quad (2)$$

Мы рассмотрим здесь только алмазоподобную решетку, симметрия которой в точке $k=0$ (соответствующей центру инверсии) такова, что члены, содержащие k в первой степени, обращаются в нуль, а ε меняется как $|k|^2$ в любом из направлений k пространства. Следовательно, уравнение

$$H_{kp}U(r) = \frac{\hbar(kp)}{m}U(r) = \varepsilon'U(r) \quad ((3))$$

Следует решать с точностью до второго порядка. Пока пренебрегается спин-орбитальным взаимодействием, функция $U(r)$ выражается как линейная комбинация атомных волновых функций:

$$U(r) = \frac{a_{yz} + b_{zx} + c_{xy}}{r^2}, \quad (4)$$

где a, b, c – неизвестные коэффициенты. Чтобы определить коэффициенты $a=a(k_x k_y k_z)$ и т.д., нужно решить линейное уравнение (3). Для определителя уравнения (3), пренебрегая линейными членами, имеем:

$$\begin{vmatrix} Ak^2 + B(k_y^2 + k_z^2) - \varepsilon \times Ck_x k_y \times Ck_x k_z \\ Ck_x k_z \times Ak_y^2 + B(k_z^2 + k_x^2) - \varepsilon \times Ck_y k_z \\ Ck_x k_z \times Ck_y k_z \times Ak_z^2 + B(k_x^2 + k_y^2) - \varepsilon \end{vmatrix} = 0 \quad (5)$$

где ε' на ε A, B, C следует определить обычными методами теории возмущений. Не проводя этих вычислений, запишем (5) в плоскости $k_x k_y (k_z = 0)$:

$$\left[(Ak_x^2 + Bk_y^2 - \varepsilon)(Ak_y^2 + Bk_x^2 - \varepsilon) - C^2 k_x^2 k_y^2 \right] (Bk_x^2 + Bk_y^2 - \varepsilon) = 0, \quad (6)$$

откуда следует

процес. З іншого боку, радикальні форми адсорбованої вологи (H_2O^+ , HO_2^-) прискорюють катодний процес.

З підвищенням ступеня гідратації оксидів їх адсорбційна активність зростає [2] і при досягненні певної критичної концентрації вологи і адсорбованого (розчиненого) кисню швидкість фретинг-корозії сталі повинна знижуватися внаслідок розвитку процесів пасивації. Дійсно, експериментально встановлено [3] що при підвищенні вологості середовища до 30 - 40 %, відбувалося збільшення інтенсивності фретинг-зношування сталі, а при подальшому зростанні вологості пошкоджуваність фрикційного контакту зменшувалася. Спостерігалось [7] підвищення інтенсивності фретинг-корозії при знижених температурах, з точки зору адсорбційно-електрохімічного механізму, також можна пов'язувати зі збільшенням адсорбційної активності оксидів.

Таким чином, методи, що попереджають розвиток електрохімічних процесів, можуть бути ефективними в мінімізації фретинг-пошкоджень. Наприклад, значна опірність фретинг-зношуванню сталей типу ЭИ481 і ЭИ703 (див. рис. 1) обумовлена високим вмістом хрому (12-25 %) і нікелю (10-35 %), які знижують критичну щільність струму анодної поляризації до малих величин і сплав при корозії швидко пасивується.

1. Шевеля В. В., Калда Г. С. Фретинг-усталость металлов. Хмельницкий: Поділля, 1998. 299 с.

2. Шевеля В. В. Олександренко В. П., Трибохимия и реология износостойкости : монография. Хмельницкий, ХНУ, 2006. 278 с.

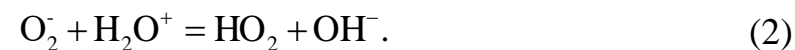
3. Soda N., Aoki A. On fretting corrosions. Part 1. Nature of fretting corrosions. Trans. Japan. Soc. Mech. Eng., 25, 158, 1959.

4. Голего Н. Л., Алябьев А. Я., Шевеля В. В. Фретинг-коррозия металлов. К. : Техніка, 1974. 272 с.

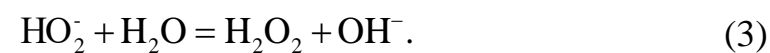
5. Волькенштейн Ф. Ф. Электронная теория катализа на полупроводниках. М. : Физматгиз, 1960, 187 с.

Перехід вільних носіїв на адсорбовану частку надає їй зарядовий стан (O_2^- , O^- , H_2O^+ і т.п.), тобто переводить в радикальну або іон-радикальну форму, що має високу реакційну здатність. Крім того, хемосорбція молекули може супроводжуватися дисоціацією. Так, в хемосорбованих молекулах води можливе послаблення зв'язків О-Н, втрата протона і перетворення в ОН-групи. Така про протонізація води підвищує її кислотність.

Відомо [6], що хімічні реакції окислення за участю радикальних форм адсорбції в присутності каталізатора протікають через проміжну стадію утворення перекісних продуктів. Так, заряджений іон-радикал O_2^- з адсорбованою молекулою води H_2O^+ утворює H_2O -радикал по реакції:



Радикал HO_2 окисляє метал і переходить в іон HO_2^- , який, реагуючи з водою, утворює перекис водню:



Молекули води і кисню при адсорбції заряджають поверхню оксидів, внаслідок чого збільшується електропровідність окисною прошарку. Хемосорбовані молекули кисню, будучи акцепторами, локалізують вільні електрони, заряджаючи поверхню оксидів негативно, а молекули води донори заряджають оксиди позитивно.

Таким чином, каталітична дія оксидів в процесі виникнення на них реакційно здатних радикальних і іон-радикальних (заряджених) форм хемосорбції кисню і вологи обумовлює формування в зоні тертя реакційно-активного електролітичного середовища, в якому електрохімічні процеси мають характер каталітичної корозії [2].

Виникнення поля, що прискорює адсорбцію кисню в іон-радикальній формі (O_2^- , O^-), зменшує перенапруження іонізації металу, полегшуючи анодний

$$\varepsilon_{\pm} = \frac{A+B}{2}(k_x^2 + k_y^2) \pm \sqrt{\frac{A-B}{4}(k_x^2 - k_y^2)^2 + C^2 k_x^2 k_y^2} \quad (7)$$

и

$$\varepsilon = B(k_x^2 + k_u^2) \quad (8)$$

Изоэнергетические кривые состоят из гофрированных (7) и нормальных окружностей (8), совокупность которых показана на рисунке 1-а .

Когда учитывается спин-орбитальное взаимодействие при $\mathbf{k}=0$, каждое из трех рассмотренных выше состояний становится двойным, следовательно, матрицу 6×6 , которую мы сокращенно представим в виде:

$$\begin{vmatrix} H_{kp} & 0 \\ 0 & H_{kp} \end{vmatrix}$$

следует дополнить матрицей, содержащей спиновые матрицы Паули.

Из матрицы 2×2 следует выражение, аналогичное (8), с той лишь разницей, что энергия смещена на величину Δ :

$$\varepsilon = A_0 k^2 - \Delta, \quad (9)$$

где $k^2 = k_x^2 + k_y^2 + k_z^2$, а A_0 - некоторый коэффициент. Константа Δ равна энергетическому зазору между расщепленными спин-орбитальным взаимодействием состояниями типа $j = \frac{3}{2}, j = \frac{1}{2}$. Из матрицы 4×4 следует выражение для энергии, подобное (7):

$$\varepsilon_{\pm} = A_0 k^2 \pm \sqrt{(B_0 k^2)^2 + C_0^2 (k_x^2 k_y^2 + k_y^2 k_z^2 + k_z^2 k_x^2)}, \quad (10)$$

где B_0 и C_0 - еще два коэффициента. В отщепленной валентной подзоне с законам дисперсии (9) полному моменту количества движения соответствует

число $j = \frac{1}{2}$, в подзонах легких и тяжелых дырок, описываемых выражением (10),
 $j = \frac{3}{2}$.

Коэффициенты A_0 , B_0 и C_0 , в единицах $\frac{\hbar^2}{2m_0}$, определенные из экспериментов по циклотронному резонансу [2] для кремния при 4К, равны $A_0 = 4,1$; $B_0 = 1,6$; $C_0 = 3,3$. Эффективные массы электропроводности $m_h/m_0 = 0,49$; $m_v/m_0 = 0,16$; $m_s/m_0 = 0,245$. (m_s - эффективная масса отщепленной валентной подзоны).

Величина отщепления третьей зоны от двух других зон, обусловленное спин-орбитальным взаимодействием, у кремния $\Delta = 0,04\text{эВ}$.

При $\mathbf{k}=0$ валентные подзоны вырождены (зоны тяжелых и легких дырок), а третья зона лежит ниже по энергии на величину Δ .

Сопоставление вышеприведенных уравнений показывает, что при удалении от центра зоны Бриллюэна в направлении [100] спин-орбитальное взаимодействие снимает вырождение двух энергетических зон, образуя три невырожденные зоны – зону тяжелых дырок, зону легких дырок и зону, называемую отщепленной, так как она при $\mathbf{k}=0$ не вырождена с первыми двумя. Та же картина имеет место и для направления [111]. Другая картина для направления [110].

Как было установлено, форма тяжелых и легких дырок у кремния при комнатных и более высоких температурах недостаточно хорошо описывается выражением (10), так как энергия термически равновесных носителей заряда становится в таких условиях порядка Δ . Действительно, как показал Штивельман [3], зона тяжелых дырок у кремния в этой области энергий резко не параболична вблизи направлений типа [110], то есть изоэнергетическая поверхность подзоны тяжелых дырок при больших энергиях вспучивается в направлении [110], как показано на рисунке 1-в. Распределение носителей по энергиям в сферической не параболической зоне вычислено Мац [4].

Это приближение использовали Аше и Борзецковски [5] для вычисления зависимости подвижности тяжелых дырок от температуры.

1) руйнування природних окисних плівок, схоплювання ювенільних поверхонь, утворення вільних металевих частинок високої дисперсності;

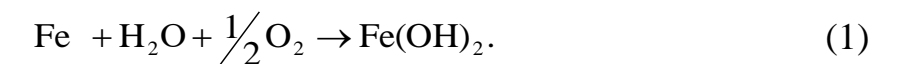
2) окислення металевих частинок, формування проміжної прошарку окислів (інкубаційний період);

3) відшарування втомнорозукріплених зон фрикційного контакту (корозійно-втомне руйнування).

Корозійно-активне середовище, що сприяє електрохімічним процесам, формується в основному у другому (інкубаційному) періоді фретингу. При цьому кількість адсорбційноактивних оксидів в зоні вібраційного контакту досягає рівноважного значення, коли вихід частинок із зони тертя врівноважується їх виникненням.

Враховуючи, що обсяг окислів, як правило, значно більше (для оксидів заліза майже у два рази) обсягу металу, з якого вони утворюються, в зоні тертя створюються великі локальні знакомінні напруження. При формуванні середовища, що сприяє електрохімічній корозії, розвивається корозійно-втомне руйнування зони тертя (третья стадія фретинг-корозії).

При рентгенографічних дослідженнях продуктів фретинг-корозії сталі 45 встановлено наявність, поряд з оксидами γ -Fe₂O₃(Fe₃O₄) і α -Fe₂O₃, гідроокиси типу γ -Fe₂O₃·H₂O (або γ -FeOOH). В умовах електрохімічної корозії сумарну окислювально-відновну реакцію можна представити у вигляді:



Тонко подрібнені продукти фретинг-корозії металів – оксиди є, як правило, напівпровідниками, здатними надати корозійним контактним явищам автокаталітичний характер [5]. Каталітична дія оксидів проявляється в прискоренні процесів хемосорбції кисню і вологи, причому – в реакційно здатних радикальних і іон-радикальних формах. Згідно електронної теорії, адсорбції і каталізу на напівпровідниках [2,5] адсорбовані молекули зазнають значне ослаблення внутрішньо-молекулярних зв'язків, а також втягують хемосорбційний зв'язок вільні носії зарядів (електрони і дірки) напівпровідника.

процеси хімічної корозії (окислення) починає накладатися електрохімічна корозія.

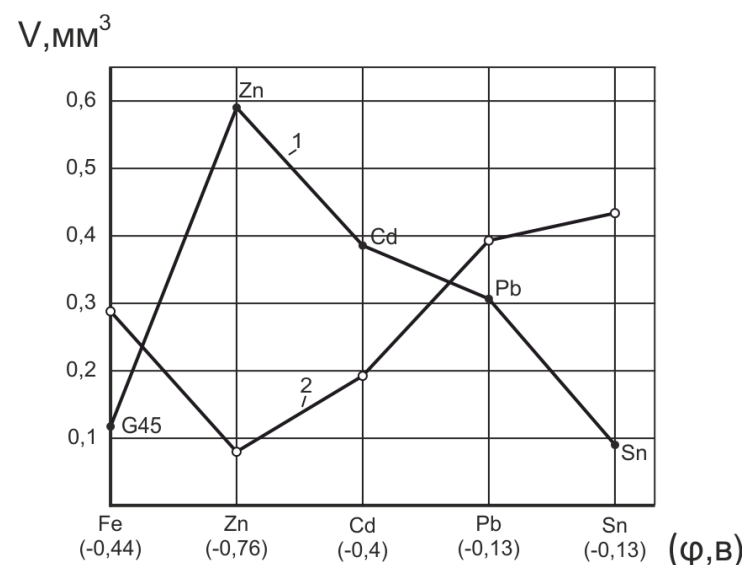


Рис. 2. Об'ємне фретинг-зношування електролітичних покриттів, побудованих у електрохімічний ряд за значеннями стандартного електродного потенціалу (крива 1) відповідні значення зношування контртіла – сталі 45 (крива 2):

$$P = 10 \text{ МПа}; A = 50 \text{ мкм}; N = 5 \cdot 10^5 \text{ циклів}; f = 30 \text{ Гц}$$

При хімічній корозії окислювально-відновна реакція протікає в одному акті, а при корозії електрохімічної окислювальна і відновна реакції відбуваються окремо. Коли в наших експериментах контакт здійснювався між різними матеріалами, формувалися макрогальванічні пари, в яких розвивалася контактна корозія [1]. В однойменних парах тертя (Ст 45-Ст 45) електрохімічна корозія викликається мікрогальванічними парами (неоднорідність структури за складом, різна орієнтація кристалів, структурні недосконалості і т.п.). Наприклад, наявність в сталі цементиту, що є додатковою катодною домішкою, в нейтральному середовищі має посилювати швидкість електрохімічної корозії з кисневою деполіаризацією переважно при катодному контролі [1].

Відомо [4], що в першому наближенні можна виділити три стадії розвитку фретинг-корозії:

Вследствие не параболичности подзоны тяжелых дырок эффективная масса электропроводности возрастает с температурой, так как в результате увеличения средней тепловой энергии $k_B T$ дырки занимают те уровни в подзоне, где не параболичность больше.

При энергиях, сравнимых с величиной спин-орбитального расщепления валентной зоны Δ , изоэнергетические контуры тяжелых дырок кремния существенно отличаются от кривых, приведенных на рисунке 2.6-а.

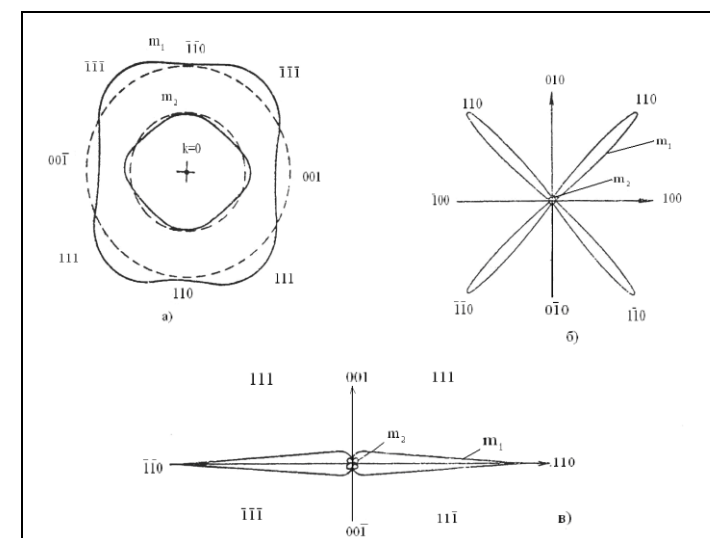
На рисунке 1-а приведены контуры постоянной энергии в плоскости [110] для зон тяжелых и легких дырок кремния, описываемые уравнением (1). При энергиях, сравнимых с величиной спин-орбитального расщепления валентной зоны Δ , изоэнергетические контуры тяжелых дырок кремния существенно отличаются от кривых, приведенных на рисунке 1-б. В плоскости [001] они приобретают крестообразный вид (рисунок 1-б), а в плоскости [110] – игольчатый (рисунок 1-в).

Если предположить, что время релаксации импульса для обоих типов дырок одинаковы, то электропроводность равна:

$$\sigma = \left(\frac{p_h}{m_h} + \frac{p_\ell}{m_\ell} \right) e^2 \langle \tau_m \rangle, \tag{11}$$

где индексы h и ℓ соответствуют тяжелым и легким дыркам.

Отношение концентрации легких дырок к тяжелым $\frac{p_\ell}{p_h}$ равно 16%.



а) в плоскости [110] при энергиях дырок, много меньше Δ , б) в плоскости [001], в) в плоскости [110] при энергиях дырок, Δ

Рисунок 1 - Вид изоэнергетических контуров тяжелых и легких дырок кремния

Рассмотрим кратко влияние давления на валентные зоны германия и кремния. Если не учитывается отщепленная валентная подзона, то изменение энергии $\Delta\varepsilon_v$ равно

$$\Delta\varepsilon_v = a(e_1 + e_2 + e_3) \pm \sqrt{\frac{b^2}{2} [(e_1 - e_2)^2 + (e_1 - e_3)^2 + (e_2 - e_3)^2] + \frac{d^3}{4} (e_4^2 + e_5^2 + e_6^2)} \quad (12)$$

где e_1, \dots, e_6 - компоненты тензора деформации вида

$$e_4 = (a|b|) = \varepsilon_{yx} + \varepsilon_{xy}, \quad e_5 = (b|c|) = \varepsilon_{zy} + \varepsilon_{yz},$$

$$e_6 = (c|a|) = \varepsilon_{zx} + \varepsilon_{xz},$$

$$e_1 = \varepsilon_{xx}, \quad e_2 = \varepsilon_{yy}, \quad e_3 = \varepsilon_{zz},$$

где a, b, d - константы деформационного потенциала. Для германия, например, $a=3,1\text{эВ}$, $b=2,2\text{эВ}$, $d=4,5\text{эВ}$; для кремния $a=-1,65\text{эВ}$, $b=2,2\text{эВ}$, $d=5,3\text{эВ}$. При растяжении в направлении [111], как это следует из первого члена в правой части (12), валентная зона опускается примерно на $4 \cdot 10^{-11}\text{эВ} \cdot \text{м}^2/\text{Н}$. При низких температурах ($\sim 4\text{К}$, если $e_1 \gg 1/450$ в Ge) второй член существенно больше, чем тепловая энергия $k_B T$, и только одна из двух подзон занята дырками (нижняя в смысле энергии дырки). Изоэнергетическая поверхность этой подзоны - эллипсоид с центром в $k=0$. Такой полупроводник с эллипсоидальным потолком валентной зоны называется расщепленным германием р-типа. Обзор явлений переноса в таком полупроводнике сделал Кёниг [6].

сталь ЭИ703). Одновременно с ростом степени благородства сплаву, растет фреттинг-зношування контртіла - сталі 45 (рис.1, крива 2).

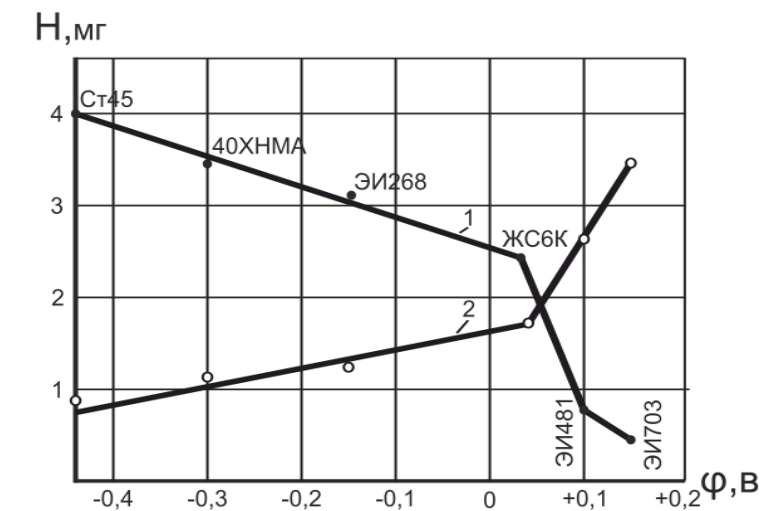


Рис. 1. Залежність фреттинг-зношування сталей та сплавів від їх стандартного електродного потенціалу в контакті із сталлю 45: 1 - значення стандартного електродного потенціалу; 2 - відповідні значення зношування сталей при

$$P = 10\text{МПа}; A = 50\text{ мкм}; N = 5 \cdot 10^5\text{ циклів}; f = 30\text{ Гц}$$

2. Аналогічні закономірності встановлені при дослідженні фреттинг-корозії електролітичних покриттів і їх впливу на зношування контртіла - сталі 45. На рис. 4.2 зазначені покриття розташовані у електрохімічний ряд в міру зростання їх стандартного електродного потенціалу.

Чим більше благородний матеріал покриття знаходився в контакті зі сталлю 45, тим менше цей матеріал зношувався і, в свою чергу, тим більше піддавалася фреттинг-зношуванню сама сталь.

Зазначені закономірності, маючи всі ознаки контактної корозії [1], свідчать про те, що при накопиченні в зоні тертя оксидів в високодисперсному стані, здатних активно адсорбувати на своїй поверхні вологу і кисень повітря, на

Було визначено вплив ролі двох останніх чинників на механізми корозії в умовах фретинга. Досліджувалася фретинг-корозія ряду сталей і сплавів, що мають різні механічні та фізико-хімічні властивості, придбані внаслідок термообробки за стандартними для кожного матеріалу режимам (табл.1).

Таблиця 1

Матеріал	Електрохімічні і механічні властивості				
	φ , В	HV, кГ/мм ²	σ_v кГ/мм ²	σ_{-1} кГ/мм ²	$\sigma_{0.2}$ кГ/мм ²
Сталь 45	-0.44	600	170	38	145
40ХНМА	-0.30	500	109	49	97
ЭИ268	-0.15	450	ПО	50	77
ЖС6-К	+0.05	490	95	27	84
ЭИ481	+0.10	312	94	43	60
ЭИ703	+0.15	190	55	14	20

Крім того досліджувалася фретингостійкість ряду електролітичних покриттів на сталь 45 (Zn, Cd, Sn, Pb). Фретинг-корозія створювалася в кільцевому контакті при коливальному русі навколо власної осі торця втулки (рухливий зразок) щодо торця нерухомо закріпленого циліндра.

У всіх випадках рухомим контртілом слугувала втулка зі сталі 45 загартованої і відпущеної до HV 600 одиниць, при цьому оцінювався знос як рухомого, так і нерухомого зразків. Для всіх досліджених матеріалів (нерухомі зразки) вимірювалися стандартні електродні потенціали в 3 % розчині NaCl (φ , В) по відношенню до стандартного водневого електроду (рис. 1, рис. 2).

Отримані експериментальні дані (рис.1, рис.2) свідчать про наступне.

1. Чим більше позитивний електродний потенціал сплаву по відношенню до сталі 45, тим менше величина її фретинг-зношування (рис. 4.1 крива 1).

Навіть при відносно низькій міцності висока корозійна стійкість матеріалу забезпечує зростання опірності фретинг-зношування (наприклад,

Литература

1. Broudy R. M. and Venables J. D. Magnetoconductivity and Energy Band Structure in Semiconductors // Phys. Rev. - 1987. – Vol.105. – P.1757.
2. Shenderovski V., Kolomoets V., Orazgulyev B., Taimuratova L.U. at al. Strain-induced Nonlinear Behaviour of Electron Effective Mass in Degenerately Doped n-Si (P) Under High Uniaxially Pressure X || [111] // Abstracts of 13 International Conference on Semiconductor physics (HPSP-13). – Rio-de-Janeiro, 2008. - P. 24.
3. Штивельман К.Я. Эффективная масса дырок в германии и кремнии // ФТТ.- 1963. - Т. 5. - С. 348-350.
4. Matz D. Hot carrier distribution function in Semiconductors Non-parabolic Energy bands // J. Phys. Chem. Sol. - 1987. - Vol.28. - P. 373-382.
5. Asche M., Borzeszkowski J. On the Temperature Dependence of Hole mobility in Silicon // Phys. Stat. Sol. – 1970. - Vol. 37. - P.433-438.
6. Koenig S.H. Proc. Intern. School of Physics XXII (ed. R.A.Smith) Acad. – New York, 1963. - 515 p.

СТРОИТЕЛСТВО И АРХИТЕКТУРА

М.п.н Изотова А.С. , Чекмарев А.А.

*Карагандинский государственный технический университет, Республика
Казахстан*

АРХИТЕКТУРА И УРБАНИСТИКА В КАЗАХСТАНЕ

Архитектура и урбанистика, эти два понятия сильно отличаются друг от друга родом своих деятельностей, но нельзя отрицать, что они в тоже время очень схожи, что архитектура, что урбанистика занимаются формированием пространства для жизнедеятельности людей.

Архитектура – это область человеческой деятельности направленная на создания разного рода сооружений и комплексов на основе научных знаний технических умений и художественного мастерства. Архитектура ставит перед собой задачу не только возводит архитектурные сооружения и здания, а еще и создавать хорошо-спланированную, комфортную и безопасную среду для жизнедеятельности людей.

Урбанистика – это раздел экономической географии, занимающийся комплексным анализом и изучением проблем, связанных с функционированием и развитием городских центров. Урбанистика ставит перед собой цель решить проблемы нашего общества, улучшить экономику, конкурентоспособность, общественное благосостояние и экологию, а также возведения правильно спроектированного города для его комфортного, безопасного, красивого и полезного функционирования.

Архитектор – квалифицированный специалист, который на профессиональной основе осуществляет архитектурное проектирование, это человек, который знает психологию людей, их культуру и то, что им нужно для комфортной, безопасной и продуктивной жизнедеятельности. В свою очередь, урбанист – это специалист по городскому планированию, умеющий сделать городскую среду комфортной для проживания, он изучает жизнедеятельность людей, маршруты, смотрит на окружающую обстановку, среду в которой они живут, а после из зафиксированных проблем он формирует решение этих проблем.

Ганзюк А.Л.

Хмельницький НДЕКЦ МВС

ОКИСЛЮВАЛЬНІ ТА АДСОРБЦІЙНО-ЕЛЕКТРОХІМІЧНІ ПРОЦЕСИ ПРИ ФРЕТИНГ-КОРОЗІЇ

Фретинг-корозія розвивається при одночасному впливові на фрикційний контакт вібраційних сил тертя і корозійного середовища. По механізму фретинг-корозія може бути хімічною чи електрохімічною, а за умовами протікання супроводжуватися процесами, спорідненими корозії під напругою, корозійної втоми, а також контактної і щілинної корозії.

Кореляція між характеристиками макроскопічної міцності металів зі схильністю до фретинг-корозії, як правило, відсутня. Здатність металів протистояти руйнуванню при фретинг-корозії залежить від комплексу їх вязко-пружних властивостей, а також їх хімічної активності з урахуванням складу і властивостей зовнішнього середовища [1,2]. Так, якщо надлишок кисню в газовому середовищі може зменшити знос при звичайному терті ковзання, то в умовах фретингу кисень посилює пошкодження фрикційного контакту, що свідчить про специфіку корозійних процесів які розвиваються.

Експериментальні дані щодо впливу вологості атмосфери на інтенсивність фретинг-корозії суперечливі. У різних випадках вологість зменшувала фретинг-зношування, а в інших – з ростом вологості в певних межах втрата у вазі зростала [3].

Мабуть, при підвищенні вологості атмосфери, слід враховувати два конкуруючих фактора. З одного боку, корозійні процеси сприяють руйнуванню фрикційного контакту, а з іншого – водяна пара, адсорбуючись (або конденсуючись) на сполучених поверхнях і продуктах фретингу, фізично змінює фрикційні характеристики (діючи як мастило), сприяючи видаленню окислів із зони контакту і, тим самим, зменшуючи інтенсивність зносу. Багато що залежить від амплітудно-навантажувального режиму, тривалості та схеми контактної взаємодії, а також від природи контактуючих матеріалів і стадії фретинг-корозії [1].

значительно сэкономить на материале, так как отпадает необходимость изготовления изделия целиком из дорогого сплава. Также во всех случаях использования этой технологии значительно продлевается срок службы обработанных узлов и деталей

Таким образом, высокоэффективные лазерные технологии разработаны для защиты новых деталей от износа и коррозии, а также для восстановления изношенных и поврежденных деталей. Эта технология позволяет модифицировать, ремонтировать и продлевать срок службы критически важных часто изнашиваемых компонентов машин и механизмов, которые функционируют в высокоабразивных и коррозионных средах.

Литература

1. Панченко В. Я. Лазерные технологии обработки материалов. - М.: Физматлит, 2009г. - 664 с.
2. Григорьянц А.Г., Шиганов И.Н., Мисюров А.И. Технологические процессы лазерной обработки. М.:МГТУ им. Н. Э. Баумана, 2010 г. - 664 с.
3. Рудаков, В. И. Плазменные и лазерные методы обработки материалов. Оренбург: ОГУ, 2012г. - 545 с.

В этой статье мы рассмотрим схожести и различия таких дисциплин как архитектуры и урбанистики, об их влиянии на город, о том с какими проблемами мы сталкиваемся в наше время, а так же какие различия существуют между Казахстаном и другими странами в подходе проектирования городов, и сделаем выводы.

«Переезд в город, для которого вы проектируете, целесообразен. Во-первых, это эффективно, если говорить о транспорте и организации различных заседаний. Во-вторых, переезд позволяет близко познакомиться с местом, запомнить каждое здание, улицу и квартал. Здесь представляется возможность изучить местных жителей за чашкой кофе, за обедом в гостях или во время случайного знакомства на улице» [1]. Так же он объясняет, что главная задача заключается в том, чтобы оказаться в роли местного жителя, так как человек не просто ходит от работы до дома, он отвозит детей в школу, заезжает в прачечную, выскакивает на улицу перекусить, а в выходные сидит с друзьями допоздна на главной площади. Вот чем обычно занимаются нормальные люди – не проектировщики. Эти слова в книге Джефа Спика можно отнести как к архитектуре и урбанистике, так и к градостроительству. Условия дорожного движения и пассажирских перевозок, наблюдаемые сегодня в большинстве городов постсоветского пространства, можно считать неудовлетворительными. На первый взгляд это обстоятельство совершенно не вяжется с вполне позитивной предысторией развития транспортных систем городов. Здесь мы имеем в виду тот факт, что советские города, располагали, как правило, весьма развитыми и эффективными системами общественного транспорта.

Кроме того, начиная с 1990-х гг. здесь происходил быстрый рост автомобилизации населения, то есть повторились события, которые наблюдались в западных странах в течение 1930-х гг. Можно было ожидать, что дополнение сложившейся системы общественного транспорта все более широким использованием частных автомобилей приведет к позитивным результатам — улучшению качества жизни за счет роста мобильности горожан. К сожалению, процесс роста автомобилизации привел здесь примерно к той же смеси позитивных и негативных последствий, которая имела место в других странах несколько десятилетий назад. «Города оказались парализованы все более тяжелыми систематическими заторами, которые нарушили надежность и резко снизили скорость движения наземного общественного транспорта.

Потенциалните преимущества използвания частных автомобилей обратились в свою противоположность: горожане стоят в систематических заторах и дышат загрязненным воздухом» [2].

Отмеченные обстоятельства оказывают сегодня самое серьезное влияние не только на качество пассажирских перевозок как таковых, но и на экономическое развитие городов и состояние городской среды в целом. В этой связи администрации городов начинают искать пути решения этих проблем, которые становятся предметом обсуждения, как транспортных экспертов, так и средств массовой информации.

По нашим наблюдениям администрация нашего города постоянно решает проблемы, возникающие с организацией пространства, движением транспорта, безопасностью для пешехода и водителя, но, к сожалению, этого все равно недостаточно, чтобы город был комфортным и безопасным. Мы каждый день пользуемся улицами нашего города, тротуарами, парками и общественным транспортом и постоянно на протяжении многих лет наблюдаем одни и те же проблемы, которые ждут своего решения, и на фоне всего этого, мы наблюдаем создание новых проблем, которые делают жизнь людей менее безопасной и комфортной.

Каждый день, выходя из дома нас окружают старые, унылые, кирпичные и панельные многоэтажки, с разными по размерам, цветам и фактуре балконами. На своем пути можно встретить большое количество неправильно спроектированных дорожных переходов или даже их отсутствие. Находясь в разных частях нашего города часто замечен факт «слепых зон», этот эффект возникает тогда, когда водитель транспортного средства не может заметить пешехода из-за каких-либо препятствий. Так же можно наблюдать большую нагрузку на структуру общественного транспорта. Общественный транспорт в Караганде пользуется большой популярностью, и это сильно заметно. Огромное количество людей, нуждающихся в быстром и дешевом перемещении, быстро заполняют любой автобусный маршрут, и в большинстве случаев автобусы переполнены.

Все, что было озвучено выше не является обычным субъективным недовольством, это проблемы, которые требуют решения, а чтобы устранить эти проблемы нам нужны специалисты, а их в свою очередь в этой сфере нужно подготовить. Изучив множество официальных сайтов в интернете не были

Термическая деформация и перемешивание с основным материалом сведены к абсолютному минимуму в результате строго ограниченного участка нагрева и контролируемой мощности лазерного луча. Высокий уровень автоматизации управления рабочим процессом обеспечивает регулирование размеров зон плавления и термических циклов. Точность лазерного излучения

Таблица 2- Сравнительный анализ твердости HRC поверхности наплавленного металла

Наименование состава	Метод наплавки	Твердость после наплавки, HRC	Температура отпуска	Твердость после термообработки, HRC
Порошковый материал на основе железа, фракция 63—150 мкм	Лазерная наплавка	38—41	730 °C	51—52
Порошковый материал на кобальтовой основе, фракция 53—150 мкм	Лазерная наплавка	43—45	730 °C	52—54
Прутки марки ВЗК	Газовая	-	-	41,5—51,5

гарантирует образование полностью плотного наплавочного слоя с разжижением (смешением с металлом основы) менее 5 %, а также обеспечивает отличное металлургическое сцепление. Возможно нанесение нескольких защитных слоев, что повышает стойкость к механизмам разрушения. В результате образуется полностью плотный наплавочный слой с отличным металлургическим сцеплением, чего невозможно добиться при других методах нанесения покрытий (хромирование, термическое распыление и т.д.). Созданный таким способом поверхностный слой образует единое целое с основным сплавом [3].

Контроль наплавленных поверхностей на тарелках задвижек показал отсутствие дефектов, внешний вид покрытий схож с видом образцов-имитаторов. Величина твердости для кобальтового сплава (табл. 2) после лазерной наплавки превышает значения, приведенные в для сплава типа ВЗК, сформированного традиционными методами, что необходимо учитывать в случае восстановления изношенных поверхностей с помощью лазерной наплавки. В случае обработки новых деталей лазерная наплавка позволяет

технологическият цикл за смет на едновременна подача наплавяемого материала и оплавления его.

Практически все принципиальные технические различия технологии электродуговой наплавки и импульсной лазерной наплавки являются следствием того, что дуга является концентрированным сварочным источником энергии, а луч лазера – высококонцентрированным источником энергии.

Таблица 1- Сравнительный анализ наплавки электрической дугой и твердотельным импульсным лазером с длиной волны $\lambda = 1,06$ мкм

№ п/п	Техническая характеристика метода подварки	Электрическая дуга	Луч лазера ($\lambda = 1,06$ мкм)
1.	Эффективный радиус теплового источника нагрева	2-3 мм	0,2; 0,3 мм
2.	Зоны термического влияния	До нескольких мм	Несколько десятков мкм
3.	Поперечные и продольные деформации	+	-
4.	Подрезы	+	-
5.	Предварительный и сопутствующий подогрев	+	-
6.	Последующая термическая обработка	+,-	-

Коэффициент сосредоточенности электрической дуги равен примерно $1,0 \times 10^1 \text{ см}^{-2}$, эффективный радиус его теплового источника $3,0 \times 10^{-1} \text{ см}$, луча лазера соответственно $3,0 \times 10^6 \text{ см}^{-2}$ и $6,0 \times 10^{-4} \text{ см}$. Плотности мощности создаваемые в зоне обработки при дуговой наплавке составляют $\sim 10^2 \text{ Вт/см}^2$, а при импульсной лазерной наплавке, в режиме теплопроводности, $10^4, 10^5 \text{ Вт/см}^2$, столь большое различие приводит к скорости нагрева в зоне плавления лучом лазера $10^4, 10^5 \text{ град/сек}$, что минимизирует зоны термического влияния. Таким образом, импульсная лазерная наплавка по сравнению с электродуговой наплавкой характеризуется минимальными объемами расплава, зонами термического влияния и соответственно существенно меньшими поперечными и продольными усадками. Сравнительный анализ наплавки электрической дугой и твердотельным импульсным лазером с длиной волны $\lambda = 1,06$ мкм представленный в таблице 1, подтверждает это различие

найденны в Казахстане ни одного университета, который подготавливает специалистов по направлениям «Урбанистика» или «Градостроительство». Этим скорее всего и отличается Казахстан от многих других стран, к нам еще не пришло осознание того, что профессия урбаниста нам нужна именно в данный момент. Возможно, это все объясняется тем, что знания о проектировании города дают архитекторам, делая из них широкопрофильных специалистов в разных направлениях обустройства окружающей среды для людей. Но мы считаем, что возлагать огромное количество проектов на одного человека не является хорошей идеей. Такие дела требуют максимального контроля, обдумывания, проектирования и один человек не может справиться и с проектированием, обустройством, созданием, и улучшением городской среды.

«Что еще важнее, универсал (проектировщик или, хочется надеяться, мэр) задается вопросами концептуального характера, которыми так часто пренебрегают в повседневной суматохе те, кто управляет городом» [1].

Из этих слов мы можем сказать точно, что работа над проблемами в проектировании городов, пространства, созданием красивой и комфортной среды будет идти намного лучше, если будет несколько специалистов, которые будут отвечать за свое направление. Архитектор будет отвечать за внешнее состояние здания, за их покраску, прилегающую к ним территорию и поддержание хорошего состояния и внешнего вида. Урбанист – за городское планирование, безопасность, комфорт, функционал дорог для автомобилистов и пешеходов. Градостроитель – за дальнейшее развитие города, строительства новых кварталов, районов, улиц, с учетом мнений архитектора и урбаниста, чтобы минимизировать проблемы.

Для того, чтобы понять, как нам решить проблемы, возникшие в современных городах Казахстана, следует изучить варианты решений которыми пользовались прогрессивные страны.

В случае **Лондона** проблема пробок остро встала, начиная с 70-х годов прошлого века, и до середины 80-х ее пытались решить. В 2000 году на пост мэра пришел прогрессивный Кен Ливингстон, который принял ряд непопулярных среди населения решений, которые, однако, со временем помогли решить проблемы заторов и пробок. Некоторые примеры из таких решений:

Ввел плату за въезд в исторический центр с 7:00 до 18:30 в будние дни: районы Сити, Вест-Энд, Вестминстер и Сохо;

Прежде чем сделать центр платным, увеличил число автобусов, расширил сеть маршрутов и отвел специальную полосу на дорогах для общественного транспорта и такси;

Из-за убыточности и неэффективности работы метрополитен стал муниципально-частным – город продолжает владеть метрополитеном, но обслуживанием занимаются частные сервисные компании. По сути, это одна из форм государственно-частного партнерства;

Разработана система оценки штрафов: по степени тяжести налагаются денежные штрафы, и, кроме того, появились наказания в виде штрафных очков, к примеру за 12 очков за 3 года можно лишиться прав на 6 месяцев.

Ввел запрет на парковку машин в не отведенном для этого месте - за это полагается штраф. В случае нахождения транспортного средства припаркованным более 2 часов на одном месте приезжает эвакуатор и увозит на штраф стоянку, и стоимость нахождения на такой стоянке является дорогим удовольствием.

В результате всех этих мер машин в центре Лондона стало на 40% меньше.

Если рассматривать **Сингапур**, то главной целью правительства Сингапура было ограничение количества автотранспорта. Особенностями решения проблем заторов и пробок в Сингапуре являются:

Отказ от принципа «машина это не роскошь, а средство передвижения» - владение авто стало экономически невыгодным;

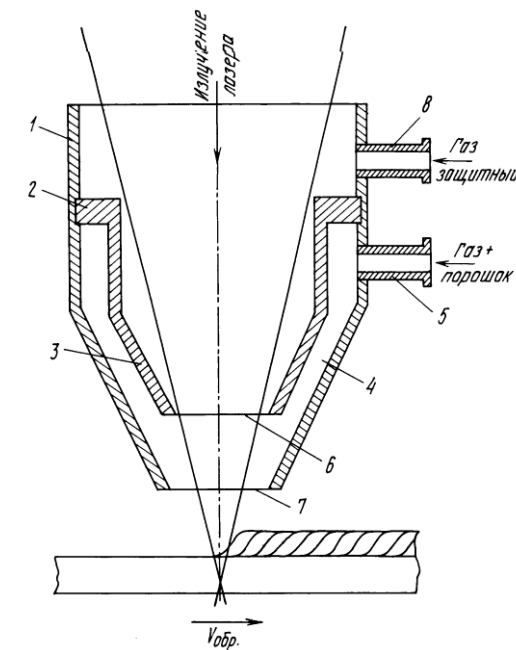
Внедрение системы аукциона, где покупалось право иметь автомобиль;

Прямой контроль государства над рынком автотранспорта – в среднем в Сингапуре владелец авто покупает машину в 2,5 раза дороже, чем в Европе;

Развитие и строительство города происходило в эпоху автомобилей – имеется развитая система дорог: хайвэев, фривеев и развязок;

Внедрение системы «Умная дорога» - это камеры, система безостановочной оплаты проезда (позволяет избежать заторов из-за очереди авто при оплате проезда), транспондеры в такси (позволяют фиксировать скорость и местонахождение авто) и многое другое;

Внедрение для каждого госучреждения собственного графика работы, что позволило минимизировать эффект часа пика [4].



1 - корпус 2 - вставку 3 - центральное отверстие корпуса
4 - кольцевой зазор 5 - патрубок , 6 - вставка 7 - срез корпуса 8
дополнительный патрубок

Рисунок 2- Сопло лазерной установки

Основным элементом лазерных установок является специальная головка с соплом, в котором образуется нагретый лазером поток газа, и порошковым инжектором, впрыскивающим в этот поток присадочный порошок (рис.1). По сравнению с другими видами наплавочных технологий лазерная наплавка характеризуется высокой точностью и стабильностью технологических режимов. Процесс лазерной наплавки деталей заключается в нанесении расплавленного материала на обрабатываемое изделие, поверхность которого разогрета до температуры плавления, или надежном смачивании покрываемым

жидким металлом. Лазерный луч высокой мощности фокусируется на поверхности детали, создавая небольшую ванну расплава. В эту область подается металлический порошок, который расплавляясь, создает новый слой. Робот-манипулятор, выполняющий наплавку по заранее написанной программе, обеспечивает высочайшую точность и скорость процесса. Применение сопла (рис. 2) позволит получить равномерный подвод порошка в зону обработки; повысить качество формирования покрытия за счет снижения колебания разброса высоты и ширины валиков по их длине; исключить попадание легирующих элементов на внешнюю оптическую систему лазера; сократить

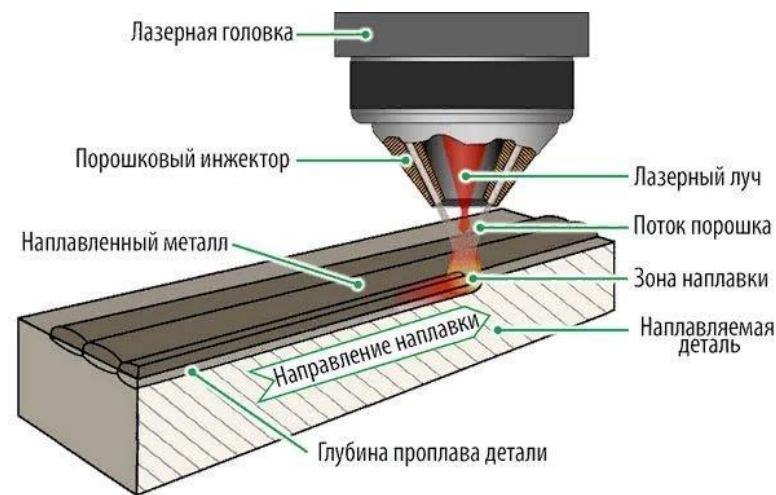


Рисунок 1-Технология лазерной наплавки детали

сопел. Главное их отличие - это наличие вспомогательных устройств, обеспечивающих подачу и распределение присадочных материалов по поверхности обрабатываемого изделия. В качестве универсального оборудования для наплавки нередко используют сварочные устройства, которые при необходимости дополняют специальной оснасткой и приспособлениями. Специализированное наплавочное оборудование обычно классифицируют по форме наплавляемых поверхностей: для плоских деталей, для тел вращения и для сложных профилей. Присадочные материалы в таких установках наносят не только традиционными способами (проволока, прутки, сопловое распыление), но и с применением специальных технологий: спиральная укладка ленты, центробежное распределение присадочного материала и пр. Кроме того, любая наплавочная установка для массивных деталей оснащается устройством предварительного прогрева изделия до температуры +500...+700 °С [2].

Лазерная наплавка работает по тому же принципу, что и порошковые плазменная и газоплазменная. Здесь также создается поток присадочного материала из порошка с соединениями металлов и флюса, только его расплавление производится при помощи сфокусированного луча лазера.

Многие люди задавались вопросом, как можно было бы улучшить свой поход от точки А до точки Б, как можно улучшить транспортную и пешеходную систему, чтобы сделать ее удобной, комфортной и безопасной. Но зачастую после недлительных рассуждений и размышлений человек просто бросает эту тему. После внимательно ознакомления с книгой Джефа Спека «Город для пешеходов» можно зарядиться стимулом и мотивацией к изменениям окружающего тебя мира.

Книга Джефа Спека «Город для пешехода» служит наглядной иллюстрацией того, как эта проблема решается в общемировой практике. Она может оказаться полезной для инженеров-строителей, архитекторов, проектировщиков и всех тех, кто интересуется актуальными вопросами урбанистики.

Сегодня силы и знания архитекторов, проектировщиков и строителей должны быть направлены, в первую очередь, на благоустройство городов с целью сделать их более комфортными для всех жителей. Особое место в нашей работе должно занять развитие дорожно-транспортной инфраструктуры, и следует не забывать, что главным участником дорожного движения должен являться пешеход, именно ему мы обязаны обеспечить наилучшие условия жизни. Наш город должен постоянно развиваться, и мы должны изучать лучшие примеры создания комфортного общественного пространства для нашей страны и всего мира. Мы должны благоустраивать парки, обустраивать прогулочные маршруты, чтобы сделать наш город более удобным, безопасным и интересным для горожан и туристов.

По нашему мнению, Караганде, для хорошего транспортного циркулирования необходимо изучить опыт зарубежных стран, и применить его к нам. А именно, увеличить влияние общественного транспорта путем увеличения количества маршрутов и единиц транспорта на нем, созданием спецполос для автобусов. Внедрить для каждого государственного учреждения собственного графика работы, что позволит минимизировать эффект часа пика. Создать единый центр управления трафиком и внедрением системы «умная дорога» и «умный светофор», которые помогут разгрузить трафик в часы пик.

«Нынешний транспортный кризис, проявляющийся во все большей тяжести заторов, деградации общественного транспорта и пренебрежении к пешеходам, нельзя разрешить без радикальных изменений транспортной

политики, городского планирования и человеческих привычек. Проведение таких изменений требует далеко идущих усилий, направленных на просвещение общественности относительно целей, проблем и выгод, которые несут за собой предлагаемые меры. Люди не изменят свои привычные способы передвижения и водительские привычки до тех пор, пока не поймут, что эти изменения приведут к сокращению их личных транспортных расходов и расходов государства на транспорт или могут хотя бы в принципе привести к таким результатам. Необходимо, чтобы граждане поняли: предлагаемые изменения повысят экономическую жизнеспособность агломераций и сделают их более привлекательными и удобными для жизни» [2].

Витольд Рыбчинский в своей книге «Городской конструктор» говорит о неизбежности изменений в формировании городов XXI века, то, что у градостроителей и архитекторов снова возникнет тяга к грандиозным проектам – новым вариантам возрождения городов. «Урбанистические уроки последних ста лет не должны пропасть втуне. Меньше – не всегда лучше, но постепенная эволюция остается надежным рецептом, который проверен временем» [3]. История не может дать ответы на все вопросы, новые проблемы требуют новых решений, но, думая о будущем, всегда стоит оглянуться назад. И речь не о ностальгии или идеализации прошлого, но свобода от истории на самом деле никакая несвобода. Будущий город во многом будет новым, иным, но, чтобы успешно развиваться, он не должен пренебрегать тем, что было раньше. Связь между прошлым и настоящим, способность увидеть старое заново всегда были неотъемлемой частью нестандартных урбанистических решений.

В заключение хотелось бы отметить, что другие страны пусть и не так давно, но уже прошли те проблемы и трудности, с которыми мы сталкиваемся сейчас. И то, что мы должны набраться уверенности и всерьез подойти к решению этих проблем и поставить перед собой задачу построить удобную, безопасную и правильно спроектированную среду дорожного движения для человека. И самое главное осознать, что проблемы нужно решать по мере их поступления и не откладывать их в долгий ящик. Мы не должны их игнорировать или делать вид что их нет, ведь со временем их окажется слишком много, и что бы их решить придется пользоваться крайними мерами.

Литература:

Это, в свою очередь, обуславливает:

- формирование наплавленного слоя с малым коэффициентом перемешивания (0,05 ... 0,15) в результате незначительного подплавления основы;
- минимальное термическое воздействие на основной металл, что особенно важно для материалов, претерпевающих структурные и фазовые превращения;
- малые остаточные деформации наплавленных деталей.

Малые деформации, с одной стороны, и высокие эксплуатационные свойства - с другой, создают предпосылки для применения этого способа не только для получения специальных свойств поверхности изделий, но и при изготовлении деталей машин. Лазерные источники света обладают рядом существенных преимуществ по сравнению с другими источниками света:

- лазеры способны создавать пучки света с очень малым углом расхождения (около 10⁻⁵ рад);
- свет лазера обладает исключительной монохроматичностью, в отличие от обычных источников света, атомы которых излучают свет независимо друг от друга, в лазерах атомы излучают свет согласованно и фаза волны не испытывает нерегулярных изменений;
- лазеры являются самыми мощными источниками света.

В узком интервале спектра кратковременно (в течение промежутка времени продолжительностью порядка 10-13 с) у некоторых типов лазеров достигается мощность излучения 10¹⁷ Вт/см².

Технология лазерной наплавки деталей механизмов и машин производится с помощью лазерных систем нового поколения, работа которых основана на использовании мощных оптоволоконных лазеров и специальных

Мадиярова А.С. - к.т.н., доцент, Нурсагат Д.Н. - магистрант

*Каспийский государственный университет технологий и
инжиниринга им. Ш. Есенова, г. Актау, Казахстан*

ИССЛЕДОВАНИЕ ТЕХНОЛОГИЧЕСКИХ ОСОБЕННОСТЕЙ ПРОЦЕССОВ ЛАЗЕРНОЙ НАПЛАВКИ ДЕТАЛЕЙ

В современном машиностроительном производстве лазерная наплавка поверхности металла с использованием высококонцентрированных источников энергии – уникальный и наиболее эффективный метод наплавления износостойких покрытий деталей, позволяющий при изготовлении деталей улучшение прочностных характеристик, увеличения ресурса новых деталей механизмов и машин. Скоротечность процессов в зоне воздействия, способствующая формированию покрытий с высокими физико-механическими характеристиками, возможность локальной обработки и другие параметры, характеризующие методы лазерной наплавки деталей, также делают возможным их применения при восстановлении ответственных высоконагруженных деталей [1].

При традиционных способах наплавки основной металл подвергается значительному подплавлению и термическому воздействию, что является весомым недостатком, потому что технология должна обеспечивать минимальное тепловое влияние на деталь и перемешивание присадочного материала со сплавом изделия. Эти изъяны практически полностью отсутствуют у обработки лазером – нагрев локализован и соответствует форме, размеру подаваемого излучения, а глубина термического воздействия ограничена незначительным приповерхностным слоем, благодаря чему вероятность коробления (искажения формы) детали минимизирована.

Лазерная наплавка обладает рядом преимуществ. Высокая концентрация энергии в пятне нагрева создает возможность проведения процесса при повышенных скоростях обработки.

1. Джеф Спек. Город для пешеходов / Джеф Спек. - «Искусство XXI век», 2015г. – 352 стр.
2. Вучик В.Р. Транспорт в городах удобных для жизни / Вучик В.Р. - «Территория будущего», 2011г. – 576 стр.
3. Витольд Рыбчинский. Городской конструктор: идеи и города. «Strelka Press», 2015г. – 232 стр.
4. <https://kursiv.kz/news/avto/2016-03/kak-reshit-problemu-probok-v-kazakhstane>

СЪВРЕМЕННИТЕ ИНФОРМАЦИОННИ ТЕХНОЛОГИИ

Адилжанова С.А., Тойғанбаева Н.А.,
Тюлепбердинова Г.А., Газиз Г.Г., Сақыпбекова М.Ж.

АҚПАРАТТАНДЫРУ ОБЪЕКТИЛЕРІНІҢ КИБЕРҚАУІПСІЗДІК РЕСУРСТАРЫН ДИНАМИКАЛЫҚ БАСҚАРУДЫҢ МАТЕМАТИКАЛЫҚ ӘДІСТЕРІН ТАЛДАУ

Аннотация. Ақпараттық жүйенің көптеген қатерлері, осалдықтары мен тәуекелдері қарастырылады. Ақпараттық тәуекелдер мен ресурстардың байланыс модельдері ұсынылады, олар осы тәуекелдерді төмендетуі мүмкін. Мұндай модельдер негізінде ақпараттық қауіпсіздік тәуекелдерін төмендетуге ресурстарды оңтайлы бөлуді іздестіру жүргізіледі. Нәтижесінде - қорғау жүйелерін күрделендіру және олардың құнын ұлғайту. Динамикалық қарсы тұру жағдайында ақпаратты қорғау жүйесінің көрсеткіштерін оңтайландыру мәселелерін әзірлеу ерекше өзектілікке ие болады.

Түйінді сөздер: киберқорғау, киберқылмыс, динамикалық басқару, ақпараттық кеңістік, ақпаратты қорғау.

Қазіргі уақытта ақпараттық қауіпсіздік саласындағы оқыс оқиғалардың күрт өсуі байқалады, олар кең таралған және қауіпті сипатқа ие. Мұндай шабуылдардың көпшілігі жеке, корпоративтік, сондай-ақ мемлекеттік мүдделердің кең ауқымын қозғайды. Қауіптерді дамытудың басты үрдістері мыналар болып табылады: - көптеген шығындарға әкелетін шабуылдар санының өсуі; - бірнеше кезеңді қамтитын және қарсы іс-қимылдың ықтимал әдістерінен қорғаудың арнайы әдістерін қолданатын шабуылдар күрделілігінің өсуі.; - іс жүзінде барлық электрондық (цифрлық) құрылғыларға әсер ету, олардың ішінде соңғы уақытта мобильді құрылғылар барынша үлкен мәнге ие болады, ал олар ақпараттық қауіпсіздік саласындағы тәуекелдерге барынша бейім; - ірі корпорациялардың, аса маңызды өнеркәсіптік объектілердің және тіпті мемлекеттік құрылымдардың ақпараттық инфрақұрылымына шабуыл жасаудың

валика при четкой границе сплавления в средней части сечения валика. В микроструктуре наблюдаются весьма мелкие дендриты, растущие от поверхности основного металла, с большим содержанием аустенита и мартенсита.

Выводы

1. Определены параметры устойчивого процесса наплавки с комбинированным присадочным материалом.
2. Определены оптимальные составы комбинированного присадочного материала (пластинчатый электрод + порошок ферромарганца) для наплавки металла типа стали Г13.
3. Разработана простая и недорогая технология наплавки плоских деталей с использованием комбинированного присадочного материала из казахстанского сырья.

наплавленного слоя. Твърдост наплавленного валика составила 47 - 54HRC.

В качестве легирующего элемента применялся сплав марганца казахстанского производства (таблица2).

Таблица 2

Химический состав сплава марганца, %

Mn	C	Si	Fe
86	1,7	2,0	остальное

В результате экспериментов был определен диапазон величины тока (260-300 А), обеспечивающий устойчивость процесса в режиме старта. При значениях тока менее 250 А происходило несплавление наплавленного валика по его краям из-за недостаточного тепловложения в наплавленную деталь. При увеличении тока свыше 315 А из-за высокой скорости наплавки процесс стартовой операции был трудно контролируемым, что зачастую приводило к закорачиванию электрода на наплавленную деталь. Основными факторами, определяющими процесс стартовой операции, являются: напряжение дуги (U), ток дуги (I), площадь сечения электрода (S) или плотность сварочного тока (j).

При проведении лабораторных экспериментов было выявлено:

- на твердость наплавленного металла влияет толщина слоя сплава марганца. С увеличением толщины слоя сплава марганца повышается твердость наплавленного металла, при ее уменьшении твердость понижается;

- с повышением сварочного тока твердость наплавленного металла понижается. Это вызвано тем, что с увеличением сварочного тока глубина проплавления основного металла и смешивание легирующего и основного металлов увеличиваются, что снижает твердость наплавленного валика;

- зависимость твердости от проплавления основного металла. С увеличением силы тока и проплавления основного металла твердость наплавленного слоя уменьшается, что вызвано перемешиванием основного металла с легирующим присадочным;

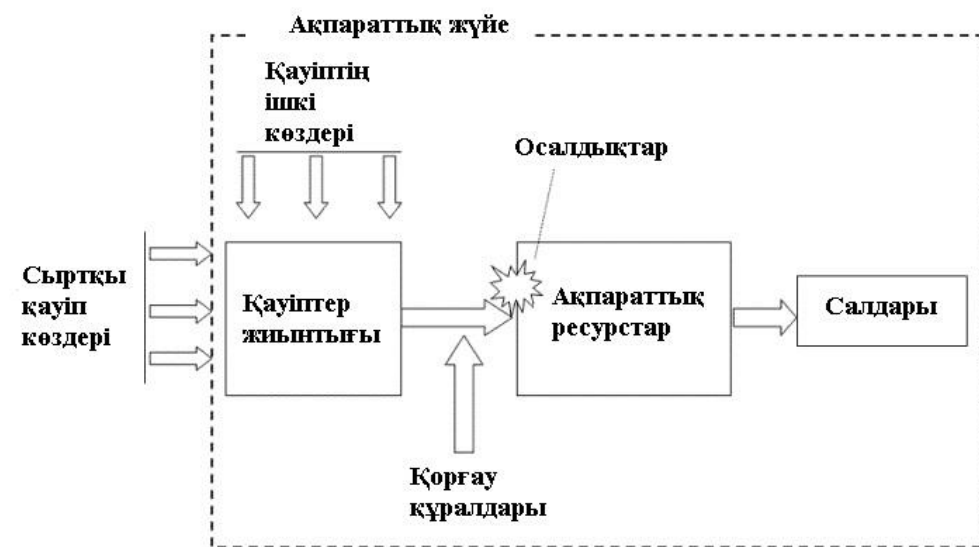
Металлографические исследования показали, что незначительное проплавление поверхности детали наблюдается только по краям наплавленного

барында жиі жағдайлары; - компьютерлік технологиялар саласында неғұрлым дамыған елдердің басқа мемлекеттерге киберқылмыс құралдары мен әдістерін қолдануы. Бұл ақпарат саласындағы қылмыскерлердің жаңа шабуылдары туралы хабарланатын күнделікті жаңалықтармен расталады.

Әлбетте, киберқауіпсіздік киберкеңістікте қорғауды қамтамасыз етуге бағытталуы тиіс. Сондықтан киберқауіпсіздік мәселелерін талдау үшін киберқылмыс ұғымы негізгі болып табылады. Оның мазмұнын түсіну үшін кибернетика терминіне негізделген орынды. Кибернетика (грекше. "басқару өнері") - басқару, байланыс және ақпаратты өңдеу туралы ғылым. Абстрактті кибернетикалық жүйе ақпаратты қабылдауға, сақтауға және өңдеуге, сондай-ақ ақпарат алмасуға қабілетті жүйе элементтері деп аталатын көптеген өзара байланысты объектілерді білдіреді. Яғни, кибернетиканың пәндік саласына барлық заманауи ақпараттық және телекоммуникациялық технологиялар жатады. Кибернетикалық тәсіл шеңберінде жүйенің элементтері өзара үздіксіз өзара әрекет ететін ретінде қарастырылады және киберкеңістіктегі маңызды құрамдас элементтер ретінде ақпараттық алмасу мен ақпараттық ресурстарды пайдаланудың белсенді қатысушылары – адамдар қосылған.

Ақпаратты тиімді қорғау-бұл ең маңызды заманауи проблемалардың бірі, өйткені ақпараттық ресурс Қазіргі әлемдегі экономикалық дамудың басты түйткілдерінің бірі болды. ХХІ ғасырдың жоғары ақпараттық технологияларын қолдану, бір жағынан, кәсіпорындар мен ұйымдардың қызметінде елеулі артықшылықтар береді, ал екінші жағынан – ақпараттық жүйенің ресурстары мен деректеріне рұқсатсыз қол жеткізудің сапалы жаңа мүмкіндіктеріне алып келеді, бұл ақпараттың таралып кетуіне, жоғалуына, бұрмалануына, жойылуына, көшірілуіне және бұғатталуына, соның салдарынан экономикалық, әлеуметтік немесе басқа да залал түрлерін келтіруге әкеп соғады. Яғни, ұйымның ақпараттық технологияларын таратумен Ақпараттық жүйелер мен қызметтерге неғұрлым тәуелді, демек, қауіпсіздік қатерлеріне қатысты неғұрлым осал болып табылады. Сондықтан ақпаратты қорғау мәселесі бүгінгі күні өте өткір тұр. Алайда ақпаратты қорғаудың қажетті деңгейін қамтамасыз ету өте күрделі міндет, өзінің шешімі үшін ұйымдастыру іс-шараларының тұтас жүйесін құруды және ақпаратты қорғау жөніндегі арнайы құралдар мен әдістерді қолдануды талап етеді. Ақпаратты қорғау процесі-бұл ақпаратқа әсер ететін қауіп-қатерлердің және ақпаратты қорғау құралдарының олардың әсеріне кедергі

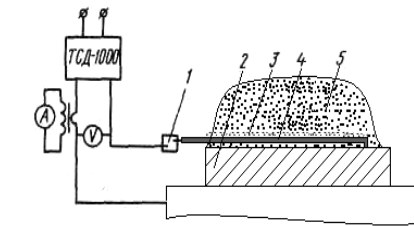
келтіретін өзара іс-қимыл процесі. Жалпы түрде АЖ-да ақпаратты қорғау процесінің моделі 1-суретте көрсетілгендей ұсынылуы мүмкін.



Сурет-1

Ақпаратты қорғау процесін ақпаратты қорғауға бөлінетін ресурстарды бөлу процесі ретінде де қарау қажет. Оңтайлы қорғау құралдарын таңдау ұсынылады қиын міндет әрі қарай шешу жоспарланып отыр, құрып усовершенствованную модель пайдалану және ресурстарды бөлу бөлінетін ақпаратты қорғауды [9]. Ресурстарды бөлу моделі

2-суретте модельдің кезең-кезеңмен құрылу процесі ұсынылған [9].



- 1 - подвод тока; 2 - пластина; 3 - легирующий порошок;
4 – пластинчатый электрод; 5 - флюс;

Рисунок 1- Наплавка лежачим пластинчатым электродом

Лабораторные эксперименты производились в Учебном центре «Сварка» при КарГТУ. На образец из стали Ст.3 размером 300x300 мм и толщиной 10 мм равномерно засыпается слой сварочного флюса АН-348А толщиной 2 - 3 мм, по площади соответствующий пластинчатому электроду. Поверх сварочного флюса горизонтально устанавливается пластинчатый электрод. Затем на поверхность пластинчатого электрода укладывается порошок сплава марганца. Поверх сплава насыпается сварочный флюс слоем толщиной до 3 сантиметров. Включается источник питания и начинается процесс наплавки. Измеряются время сварочного процесса, напряжение, сварочный ток. После завершения процесса и охлаждения наплавленный валик очищается от шлака.

Электродуговую наплавку осуществляли на лабораторной установке с использованием «твердого» старта. В качестве источников питания применяли выпрямитель ВДМ-1202С с жесткой внешней вольт-амперной характеристикой. В качестве пластинчатых электродов использовались полосы из стали Ст.3. Масса наплаваемого порошкового сплава марганца варьировалась от 20 до 50 г. Наплавку производили под флюсом АН-348А. Параметры режима наплавки изменялись в следующих пределах: ток наплавки от 250 до 300А; напряжение от 25 до 32 В; сечение пластинчатого электрода от 40 до 60 мм², время наплавки 50 - 55с, скорость наплавки 9 - 10 м/ч. В результате наплавки получили наплавленные валики шириной 15 - 25 мм и высотой от 5 - 8мм. Из них вырезали образцы для исследования микроструктуры и определения твердости

использование высокомарганцевых аустенитных сталей для других сочетаний с абразивным износом. Химический состав в процентах наплавленного металла и твердость HB приведены в таблице 1.

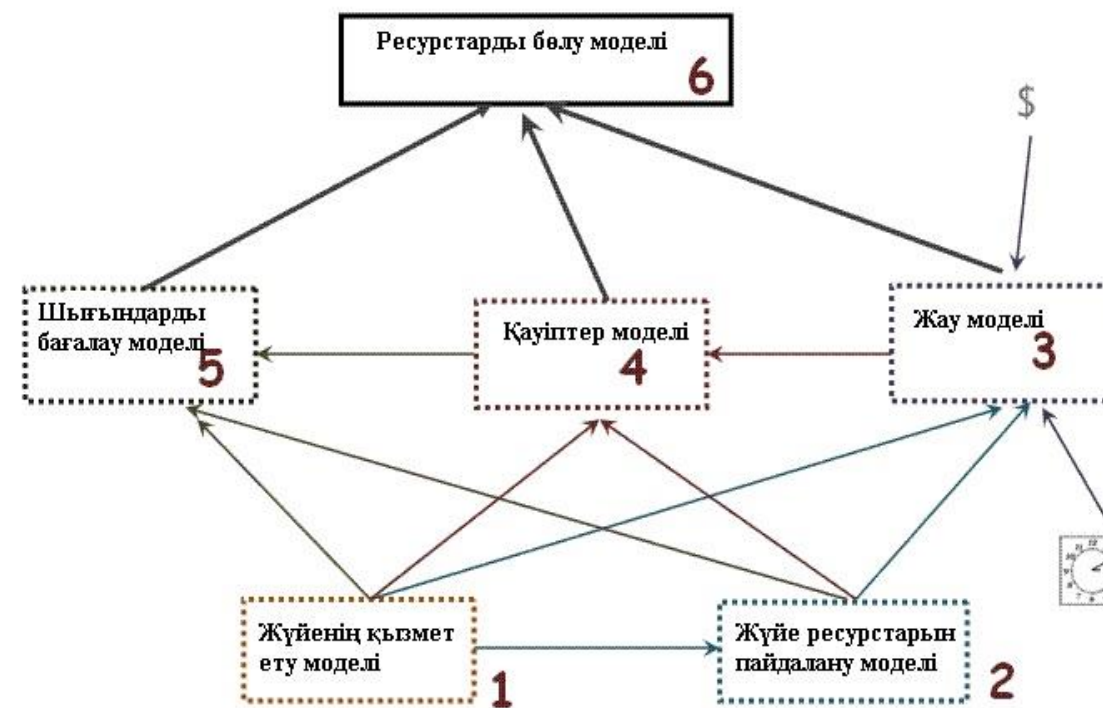
Таблица 1
Высокомарганцевые аустенитные стали

№ п/п	Тип металла	C	Si	Mn	Cr	Ni	После наплавки	После наклепа
1	Г13	1,0	0,6	13,0	-	-	220-280	450-500
2	Г13Н4	0,8	0,5	13,0	-	4,0	170-230	400-450
3	Г13Х25Н3	0,8	0,4	14,0	25	3,0	220-320	-

Сравнивая химические составы этих высокомарганцевых сталей и среднеуглеродистых ферросплавов по ГОСТ 4755-91, можно предположить, что смешиванием в общей сварочной ванне низкоуглеродистой стали и ферромарганца в определенных пропорциях можно получить состав, аналогичный например, стали типа Г13.

Чтобы реализовать замечательные свойства сталей этой группы - пластичность сердцевины и высокую твердость на рабочей поверхности, необходимо получение аустенитной структуры и последующее воздействие на рабочую поверхность ударов и давлений, вызывающих пластическое деформирование. В противном случае наплавленный металл не будет обладать преимуществами перед низкоуглеродистыми сталями.

Дуговую наплавку лежачим пластинчатым электродом осуществляют посредством зажигания дуги между наплавляемым изделием и пластиной, уложенной на прослойку гранулированного флюса толщиной 3-5 мм (рисунок 1). Дуга по мере оплавления электрода перемещается, вызывая его расплавление и наплавку соответствующего количества металла на изделие. При надлежащей подготовке процесс происходит достаточно устойчиво.



2-сурет-ақпаратты қорғау құралдарын таңдау процесінің жалпы моделі

Ресурстарды бөлу моделі қауіптер моделінің, сондай-ақ шығындарды бағалау моделінің негізінде қарсыластың және қорғалатын Тараптың мүмкіндіктеріне сүйене отырып құрылады, өйткені қорғау шараларын таңдауда экономикалық орындылыққа сүйене отырып, қорғау құралдарына жұмсалатын шығындар ақпараттық қауіпсіздікті бұзудан болатын болжамды шығыннан аспауы тиіс [9].

Ресурстарды бөлу моделін формальды түрде сипаттауға болады. Ол қамтиды: көптеген ақпарат қауіп-қатерлері;

- * ақпарат қатерін сәтті іске асырған жағдайда, жүйенің шығындарына көптеген сандық бағалау;
- * ақпаратты қорғау құралдарын қолданған жағдайда жүйе шығынының көптеген сандық бағалары;
- * деструктивті әрекеттерді жүзеге асыру үшін көптеген құралдар;
- * көптеген бұзушылар;
- * ақпаратты қорғаудың көптеген құралдары;
- * қауіп-қатерлерді іске асыру үшін шабуылдаушы жағы бар уақыт;
- * қарсыласы бар қаржы қаражаты

Бұл модельді құру нәтижелері қарсылас моделін, қауіптер моделін, шығындарды бағалау моделін, сондай-ақ ресурстарды бөлу моделін құру үшін маңызды.

Қорғаудың ғылыми-әдістемелік базисінің негізгі элементтерінің бірі зиянкестердің іс-қимыл нұсқаларын ескере отырып, қорғау объектілері арасында ақпаратты қорғау ресурстарын оңтайлы бөлу есебінен ақпараттық жүйелердің қорғалу деңгейін арттыру болып табылады. Оларды құру үшін негіз ақпаратты қорғаудың жалпы мақсаттары (міндеттері) және қорғау жүзеге асырылатын шарттар болып табылады. Қорғау жүйесінің моделін құру міндетін шешу кезінде туындайтын мәселелердің бірі қорғаудың талап етілетін деңгейін қамтамасыз ету үшін қажетті ресурстар көлемін бағалау және оларды оңтайлы бөлу болып табылады және тиісінше осы модельде ресурстарды бөлу процестерін айқындаушы болуға тиіс.

Мемлекеттік басқару саласын ақпараттандырудың қол жеткізілген жоғары деңгейіне, қоғам мен жеке тұлғаның өмірінің түрлі салаларында, қорғаныс пен қауіпсіздікті қоса алғанда, АКТ-ны кеңінен пайдалануға қарамастан, Қазақстан АКТ-ның отандық секторы ұлттық экономиканы әртараптандыру бағдарламасына практикалық үлес қосатын ел болуы тиіс. Қазақстан, киберқауіпсіздікті қамтамасыз ету технологияларын қоса алғанда, айтарлықтай дәрежеде алдыңғы қатарлы IT технологияларға ие болған ел ретінде, кез келген сәтте эксперимент объектісі ретінде әрекет ететін немесе елдің ақпараттық-коммуникациялық инфрақұрылымының аса маңызды объектілеріне нақты әсер ететін қылмыстық ұйымдар мен жекелеген тұлғалар тарапынан күтпеген нәтижемен кез келген жағдайға тап болуы мүмкін. Ресей мен Украинада ақпараттық қауіпсіздікті қамтамасыз ету жөніндегі мәселелердің тақырыптары мен шешімдері көптеген жұмыстар бір-бірімен қиылысады және көптеген ортақ және көп айырмашылықтар бар. Егер Украина мен Ресейде ақпараттық қауіпсіздіктің тұжырымдамалық және ғылыми-әдістемелік негіздері қоғамның бұрыннан емес ақпараттандырылуына және жоғары технологияларды қолдануға байланысты әзірлене бастаса, онда жаһандық контексте ақпараттық қауіпсіздік бұрыннан бері және өте белсенді дамып келеді, бұл туралы осы тақырыптағы ағылшын тіліндегі жұмыстардың үлкен саны мен шешілетін проблемалар шеңберін куәландырады.

Клон на инженерната

Марченков Е.А., магистрант
Бартенев И.А., к.т.н., доцент

Карагандинский государственный технический университет

ЭЛЕКТРОДУГОВАЯ НАПЛАВКА С ПРИМЕНЕНИЕМ КОМБИНИРОВАННОГО ПРИСАДОЧНОГО МАТЕРИАЛА

Способность металла противостоять разрушению при ударно-абразивном изнашивании является функцией многих параметров: химического состава, структурного состояния сплава, чувствительности к структурным изменениям в поверхностном слое при взаимодействии с абразивными телами, условий изнашивания, включающих температуру, величину энергии удара, скорость соударения, состав и свойства измельчаемого материала.

Влияние микроструктуры сталей на их сопротивление разрушающему действию абразивных частиц наиболее полно проявляется в способности остаточного аустенита под воздействием абразивных зерен к превращению в мартенсит деформации, что приводит к существенному упрочнению металла. Для сталей, работающих в динамическом режиме нагружения, рекомендуемое количество остаточного аустенита составляет 12 - 13%. В составе применяемых сплавов содержание углерода, марганца и хрома колеблется в довольно широких пределах. Так, например, диапазон изменения содержания углерода составляет 0,7 - 2,0% (ПП-АН170 и ПП-АН125), хрома 15 - 26% (ВСН6 и сормайт-1) и марганца 0,3 - 13% (сормайт-1 и ПП-Г13). Большинство износостойких сплавов на железной основе, широко применяемых на практике, имеет матрицу, легированную хромом, который повышает износостойкость сплавов. Рекомендуемое количество хрома в современных наплавках достигает до 40%.

Высокомарганцевые аустенитные стали, содержащие до 13% Мп, обладают высокой стойкостью против ударов и способностью наклёпываться, в результате чего твердость их поверхности возрастает до 450-500 НВ, при этом сердцевина остается вязкой. Этими сталями наплавляют детали дробильно-размольного оборудования, железнодорожные крестовины и другие изделия, работающие в условиях абразивного износа с ударными нагрузками. Возможно

диагностируемого оборудования, типа дефектов, современные методы неразрушающего контроля применимы только для определённого типа материалов и т.д. Чувствительность является важной характеристикой любых методов неразрушающего контроля. Чувствительность – выявление наименьшего по размерам дефекта. Удовлетворительная чувствительность для выявления одних дефектов может быть совершенно не пригодной для выявления дефектов другого типа.

Бұл мақалада егжей-тегжейлі қарау және зерттеу үшін шабуыл жасау және ақпараттық жүйеге қорғау тараптарының кезекпен шешім қабылдау салдарларын Имитациялық модельдеуді жүргізу әдістемесі таңдап алынды және ұсынылды. Динамикалық режимде бағалау пайдаланылады, бұл ресурстарды бөлуді оңтайландыру жөніндегі ұсыныстарды тұжырымдауға және ақпарат қатерін іске асырудан күтілетін зиянның мөлшерін бағалауға мүмкіндік береді. Ақпараттық қауіпсіздік жай-күйінің өзгеру динамикасын зерттеу үшін тараптардың әртүрлі бағыттағы қарсы тұру процестерін іске асыру моделін пайдалану жөніндегі практикалық ұсынымдар тұжырымдалады. Сондай-ақ, қорғау объектісінің ақпараттық қауіпсіздігінің кепілдігін бағалауға мүмкіндік беретін инвестициялық әдісті пайдалану тиімділігіне талдау жүргізу бойынша ұсынымдар тұжырымдалады. Болашақта киберқорғау ресурстарын динамикалық басқару процесін автоматтандыруға мүмкіндік беретін бағдарламалық кешенді әзірлеу жоспарлануда.

Ақпараттық қауіпсіздік тәуекелдерін төмендетуге ресурстарды бөлуді оңтайландыру кез келген ақпараттық жүйе үшін маңызды, ол жүйенің тәуекелдерін кешенді қарауға және оларды төмендетуге артық шығындарды болдырмауға көмектеседі. Құрылған модельдерде ақпараттық жүйеде болатын, осы проблеманы интуитивті шешу кезінде назар аудармауға болатын әртүрлі ерекшеліктер ескеріледі. Ақпараттық саланы дамыту және оның көлемі мен құнының тиісті өсуі мемлекеттің қоғамдық өмірінің барлық салаларына озық ақпараттық технологияларды енгізумен сүйемелденеді, бұл шабуылдардың жиілігін және ақпараттың таралып кетуінен болатын ықтимал залалды арттыруға әкеп соғады. Нәтижесінде - қорғау жүйелерін күрделендіру және олардың құнын ұлғайту. Мұндай жағдайларда шектеулі қаржы ресурстарын шаруашылық қызмет субъектілерінің ақпаратын қорғауға тиімді бөлу міндеті неғұрлым маңызды болып табылады және едәуір дәрежеде мемлекеттің ақпараттық қауіпсіздік деңгейін айқындайды. Динамикалық қарсы тұру жағдайында ақпаратты қорғау жүйесінің көрсеткіштерін оңтайландыру мәселелерін әзірлеу ерекше өзектілікке ие болады. Мұндай көрсеткіштер қорғау жүйесінің тиімділігін, ақпаратты қорғауға инвестицияларды енгізуден түсетін пайданы, олардың рентабельділігін және тағы сол сияқтыларды анықтайтын жоғалған ақпараттың үлесі болуы мүмкін.

Мақаланың ғылыми жаңалығы ақпараттық қауіпсіздік тәуекелдерін төмендетуге арналған ресурстарды бөлудің ең тиімді тәсілін табу әрекеті болып табылады және теориялық, әдіснамалық, эксперименталдық және ақпараттық-технологиялық негіздеме және мәселені шешу болып табылады.

Ғылыми нәтижелердің маңыздылығы ұсынылған әдісті пайдалану тиімділігін бағалаудың әзірленген әдістемесі негізінде қазіргі заманғы инфокоммуникациялық технологияларды пайдалана отырып, динамикалық режимде күрделі ақпараттық жүйелерде ресурстарды бөлуді оңтайландыру процесін кешенді іске асыру үшін бағдарламалық өнімді құру болып табылады.

Әдебиеттер тізімі

[1]. Домарев В.В. Безопасность информационных технологий. - :ТИД Диа Софт, 2002 - с. 688

[2] Official ISACA site [Электронный ресурс]- Режим доступа к статье: <http://www.isaca.org>.

[3] Official ISACA site. The Business Model for Information Security [Электронный ресурс] — Режим доступа к статье: <http://www.isaca.org/Knowledge-Center/BMIS/Pages/Business-Model-for-Information-Security.aspx>

[4] Nina Dobrinkova. Information Security – Bell-La Padula Model [Электронный ресурс] — Режим доступа к статье: <http://www.iit.bas.bg/PECR/62/53-59.pdf>

[5] Табаков А.Б. Разработка моделей оптимизации средств защиты информации для оценки страхования информационных рисков [Электронный ресурс] — Режим доступа к статье: <http://ej.kubagro.ru/2005/04/02/>

[6] Грездов Г. Г. Способ решения задачи формирования комплексной системы защиты информации для автоматизированных систем 1 и 2 класса [Текст] / Г. Г. Грездов // (Препринт/ НАН Украины. Отделение гибридных управляющих систем в энергетике ИПМЭ им. Г. П. Пухова НАН Украины; № 01/2005) – Киев : ЧП Нестреровой, 2005. – С. 66.

площади, а пассивные могут оценить состояние всего крупногабаритного агрегата.

К активным (или локальным) методам неразрушающего контроля относятся методы, в которых измеряется изменение физического поля:

ультразвуковая дефектоскопия;

магнитный контроль;

радиографический метод;

капиллярный метод;

метод вихревых токов;

визуально-оптический метод.

К пассивным методам относятся те, в которых используется свойство физического поля, возбуждаемого самим контролируемым объектом:

тепловизионный метод;

виброакустический метод;

метод акустической эмиссии.

Параметрическая диагностика – это контроль нормируемых параметров оборудования, обнаружение и идентификация их опасных изменений. Она используется для аварийной защиты и управления оборудованием, а диагностическая информация содержится в совокупности отклонений величин этих параметров от номинальных значений. Системы параметрической диагностики включают в себя несколько каналов контроля различных процессов, в том числе и вибрационную диагностику.

Кроме того, на практике для диагностирования технического состояния объектов используется разрушающий контроль, например, сверление стенки резервуаров с последующим замером ее толщины и заваркой места засверловки. Этот контроль требует физических разрушений, что приводит к дополнительным затратам. Методы НК основаны на наблюдении, регистрации и анализе результатов взаимодействия физических полей с объектом контроля. В природе метода, который мог бы обнаружить самые разнообразные по характеру дефекты, пока нет. Каждый отдельно взятый метод неразрушающего контроля решает ограниченный круг задач.

Выбор оптимального метода контроля зависит от многих факторов: чувствительности и разрешающей способности, характеристики

Таблица 1 – Классификация отказов

Признак классификации	Вид отказа
Характер изменения параметра до отказа	Внезапный Постепенный
Степень потери полезных свойств	Полный Частичный
Восстанавливаемость полезных свойств	Необратимый Обратимый
Связь с другими отказами	Зависимый Независимый
Наличие внешних признаков	Явный Неявный
Причины возникновения	Конструкционный Технологический Эксплуатационный

Все методы технического диагностирования подразделяются на две основные группы: физические и параметрические. Такое подразделение обусловлено природой контролируемых параметров.

Физические методы принято называть методами неразрушающего контроля. Для диагностики объектов методами НК используются все виды проникающих физических полей, излучений и веществ (магнитных, радиационных, рентгеновских и т.д.) Физические методы диагностики НК объектов в рабочем состоянии позволяют выявлять недопустимые дефекты в сопряжённых подвижных деталях, в нерабочем состоянии – скрытые изъяны в отдельных деталях.

Методы неразрушающего контроля подразделяются на активные и пассивные, а также на методы контроля в рабочем и в нерабочем состоянии. Активные методы позволяют обнаружить дефекты лишь на ограниченной

[7] Akhmetov, B., Lakhno, V., Akhmetov, B., Alimseitova, Z. (2019). Development of sectoral intellectualized expert systems and decision making support systems in cybersecurity, *Advances in Intelligent Systems and Computing*, 860, pp. 162-171.

[8] Lakhno, V., Zaitsev, S., Tkach, Y., Petrenko, T. (2019). Adaptive expert systems development for cyber attacks recognition in information educational systems on the basis of signs' clustering, *Advances in Intelligent Systems and Computing*, 754, pp. 673-682.

[9] Lakhno, V.A., Kravchuk, P.U., Malyukov, V.P., Domrachev, V.N., Myrutenko, L.V., Piven, O.S. (2017). Developing of the cyber security system based on clustering and formation of control deviation signs, *Journal of Theoretical and Applied Information Technology*, 95 (21), pp. 5778-5786.

ТЕХНИЧЕСКИ НАУКИ

Автоматизирани системи за управление в производството

Сембиев О.З., Әбілда Е.К., Кемельбекова Ж.С.

*Южно-Казахстанский государственный университет им. М. Ауэзова,
Шымкент, Казахстан*

ОПРЕДЕЛЕНИЕ СТАТИСТИЧЕСКИХ ПАРАМЕТРОВ КАЧЕСТВА ОБСЛУЖИВАНИЯ ДЛЯ АСИНХРОННОЙ СЕТИ

Под архитектурой сети АТМ будем понимать уровневую организацию необходимых сетевых функций, их программных реализаций и протоколов, которые выполняются сетью для оказания интегрированных услуг любому приложению при высокоскоростной передаче разнородных данных[1].

Построение и исследование архитектуры сети АТМ позволяет[2,3]:

Определить механизма реализации характеристики сети, на завершённые задачи, иерархически разделить сетевые функции;

Ввести и описать особенности архитектуры сети АТМ, связанные с распределением и передачей данных изохронно и асинхронно;

Детализацию протокола для соответствующих блоков уровней передачи и обработки данных;

Обеспечить реализацию многообразных программных и аппаратных технологий;

Эффективно использовать физических ресурсов;

Объединить задачи по техническому обслуживанию сети и др.

Архитектура сети АТМ описывает построение и взаимосвязь ее логической, программной и физической структур. Логическая структура сети АТМ рассматривает взаимосвязь и взаимодействие функциональных (логических) уровней между собой и позволяет проанализировать работу всей сети в целом и на каждом логическом уровне в отдельности, а также определить логические ресурсы сети[4,5].

Тем самым можно отметить, что введение служебной информации в протокольные блоки каждого функционального уровня архитектуры любой Ш-

строительные концентраторы напряжений (накладки, риски, вмятины, задиры и др., составляющие до 7% отказов), а также дефекты сварных соединений типа неметаллических включений по причине которых произошло до 2% отказов.

Для обеспечения безопасности на объектах, эксплуатирующих магистральный трубопровод предусмотрена техническая диагностика. Техническая диагностика – область знаний, охватывающая теорию, методы, алгоритмы и средства определения состояния технического объекта.

Задачами технического диагностирования являются:

- контроль технического состояния;
- поиск места и определения причин отказа или неисправности;
- прогнозирование технического состояния.

Основной задачей технической диагностики является распознавание состояния технической системы в условиях ограниченной информации.

Техническое состояние – состояние объекта, которое характеризуется в определённый момент времени значениями параметров, установленных технической документацией на объект. Выделяют два вида состояний: работоспособное и неработоспособное.

Событие, заключающееся в переходе объекта из класса работоспособных состояний, в класс неработоспособных называется отказом. Причинами отказов могут быть дефекты, допущенные при конструировании и ремонте, нарушение правил и норм эксплуатации, естественные процессы износа и старения. На основе классификационных признаков выделяют следующие виды отказов (табл. 1).

Дефект (от лат. defectus – изъян, недостаток) – любое несоответствие свойств объекта заданным, требуемым или ожидаемым его свойствам. Дефекты делят на одиночные и кратные, логические (нарушение алгоритмов) и физические. Дефекты, которые подлежат обязательному обнаружению и устранению называются недопустимыми.

Металургия

Магистрант Мусаинов Б.К.

Карагандинский государственный технический университет, Казахстан

ИССЛЕДОВАНИЕ МАГИСТРАЛЬНЫХ ТРУБОПРОВОДОВ, ВЫПОЛНЕННЫХ ИЗ СТАЛИ

К магистральным трубопроводам относятся трубопроводы и ответвления (отводы) от них диаметром от 219 до 1420 мм включительно с избыточным давлением транспортируемого продукта не выше 10 Мпа, предназначенные для транспортировки продукта из районов его добычи до мест потребления.

Несмотря на то, что трубопровод является самым безопасным способом транспортировки нефти и газа на большие расстояния, трубопроводам сопутствует риск. С увеличением проектного срока эксплуатации трубопроводов до 50 лет при выборе материалов для изготовления труб в обязательном порядке необходимо учитывать склонность металла к деградации свойств в процессе эксплуатации (усталость металла). Жесткие требования к металлу могут быть удовлетворены путем строгой регламентации в технических условиях характеристик качества металла, предельно допустимые значения которых, должны быть удовлетворены путем строгой регламентации в технических условиях характеристик качества металла, предельно допустимые значения которых, должны устанавливаться на основе их корреляционной связи с эксплуатационными и механическими свойствами, определяющих надежность магистрального трубопровода. Одним из путей обеспечения высоких эксплуатационных и механических свойств является управление качеством трубного металла, в том числе закладываемого в процессе металлургического производства.

Актуальность данной проблемы связана с высокой частотой отказов магистральных трубопроводов, приводящих в ряде случаев к катастрофическим последствиям. Анализ происшедших за последнее время аварий показал, что основными причинами, по которым произошли разрушения участков магистрального трубопровода, были недоработки исполнительной и проектной документации, сварные швы, человеческий фактор, различные ремонтные и

ЦСИС снижает коэффициент использования физических ресурсов сети. Исходя из этого, при декомпозиционном описании сети АТМ желательно использовать по возможности меньшее число логических уровней, хотя функции каждого из них и должны быть максимально локальными, чтобы обеспечить простую замену их логической, программной и технической реализации[6,7]].

Пусть топологическая структура асинхронной сети представляется неориентированным графом $G=\{V; l\}$, где V – множество узлов сети, l – множество ветвей, соответствующих интегральным групповым трактам, и n – число узлов множества V . В описываемой модели асинхронная сеть рассматривается как система массового обслуживания с явными потерями. Качество обслуживания на такой сети обычно оценивается значениями элементов некоторого множества $P=\{p_{ik}\}$, где элемент p_{ik} – вероятность потерь нагрузки на ветви $(ik) \in l$ (i, k – соседние узлы). Так как асинхронная сеть представляется как система обслуживания с явными потерями, то для всех $(ik) \in l$ величина p_{ik} принимает значения в интервале $(0;1]$. Если $(ik) \notin l$, то $p_{ik}=0$.

Пусть $P_i^u(j)$ – текущая вероятность потерь входной нагрузки $r_i^u(j)$ на всем протяжении дерева путей $G^u(j)$ от узла-источника i до узла-адресата j . Тогда величина $Q_i^u(j) = 1 - P_i^u(j)$ представляет собой вероятность обслуживания входной нагрузки на протяжении путей между парой узлов i и j . В виду того, что для любых $k \in K_i^u(j)$ значения $p_{ik}(j)$ и $\varphi_{ik}(j)$ берутся из интервала $(0;1]$, то значения $P_i^u(j)$ и $Q_i^u(j)$, для всех $i, j \in V^u(j)$, соответственно будут принадлежать интервалам $(0;1]$ и $[1;0)$.

При наличии $k \in K_i^u(j)$ исходящих из узла i направлений в дереве путей $G^u(j)$, вероятность обслуживания входной нагрузки $r_i^u(j)$ определяется по формуле

$$1 - P_i^u(j) = \sum_{k \in K_i^u(j)} h_{ik}(j) [1 - P_k^u(j)]. \quad (1)$$

Заметим, что для всех ветвей (ik) выполняется неравенство $P_i^u(j) > P_k^u(j)$. В самом деле, так как между каждой парой узлов i и j исключены циклические маршруты и узел i для данного адреса является корневым узлом дерева путей G^u , то каждый путь от узла i до j , проходящий через узел k , отличается от всех путей между парой узлов k, j лишь на ветвь (ik) . В этом случае потери $P_i^u(j)$ будут пропорционально уменьшены на величину потерь ветви (ik) и тем самым $P_i^u(j) > P_k^u(j)$.

Для всех $(ik) \in L^u(j)$, $i \in V^u$, $k \in K_i^u(j)$ таких, что $P_i^u(j) > P_k^u(j)$, справедливо следующее неравенство

$$\sum_{k \in K_i^u(j)} h_{ik}(j) < 1 \quad (2)$$

Дадим следующее определение. Нагрузку будем считать потерянной в узле, если заняты обслуживание все временные каналы для всех исходящих из него направлений. Пусть $\Pi_i^u(j)$ - вероятность потерь входной нагрузки $r_i^u(j)$ в узле i . Тогда

$$\Pi_i^u(j) = \prod_{k \in K_i^u(j)} p_{ik}(j). \quad (3)$$

Решение задачи обеспечения требуемого качества обслуживания в сетях IP, безусловно, может быть достигнуто прямым путем – на основе предоставления гарантированной полосы пропускания, повышения производительности сетевых устройств – маршрутизаторов и шлюзов, использовании магистралей с высокими пропускными способностями.

Однако, наиболее целесообразным представляется применение гибких методов, которые обеспечивают требуемые показатели качества обслуживания при эффективном использовании ресурсов сети для большого набора различных приложений, включая и наиболее критичные аудио- и видео приложения реального времени[8]. К ним в первую очередь относятся такие как, например,

необходимость в обмене каждым узле коммутации с центральным управляющим узле дополнительной информацией о состоянии загруженности подсетей коммутации каналов и коммутации пакетов, что приводит к значительным перегрузкам асинхронной сети и центральной управляющей узле; блокировке центрального управляющего узла или же выхода его из строя, а это связано с потерей координации управления и т.д.

Литература

1. Олифер В, Олифер Н. Новые технологии и оборудование IP-сетей. М.: 2000. 512с.
2. Ананьев А.Н. Проектирование мультисервисных корпоративных сетей региональных операторов связи. М.: Радио и связь, 2002. -92с.
3. Бакланов И.Г. Технологии измерений первичной сети. Часть2. Системы синхронизации, В-ISDN, АТМ. М.: ЭКО-ТРЕНДЗ.2000. -150с.
4. Олифер, В. Компьютерные сети. Принципы, технологии, протоколы: Учебник для студентов ВУЗа. СПб.: Питер, 2016. - 944 с.
5. Боккер П. Цифровая сеть с интеграцией служб. Понятия, методы, системы. - М.: Радио и связь, - 1991. - 304 с.
6. Назаров А.Н., Симонов М.В. АТМ технология высокоскоростных сетей. М.:ЭКО-ТРЕНДЗ, 1997. - 232с.
7. Назаров А.Н., Разживин И.А., Симонов М.В. АТМ: Технические решения создания сетей. - М.: Горячая линия Телеком.2001. -376с.
8. Кучерявый А.Е., Пяттаев В.О., Моисеев С.М.: Технология АТМ на российских сетях связи.-М.: Радио и связь, 2002. –308с.