

**МИНИСТЕРСТВО И ОБРАЗОВАНИЯ РОССИЙСКОЙ ФЕДЕРАЦИИ**  
Федеральное государственное бюджетное образовательное  
учреждение высшего образования  
**"ТЮМЕНСКИЙ ИНДУСТРИАЛЬНЫЙ УНИВЕРСИТЕТ"**

**Кафедра кибернетических систем**

**НОВЫЕ ИНФОРМАЦИОННЫЕ  
ТЕХНОЛОГИИ В НЕФТЕГАЗОВОЙ  
ОТРАСЛИ И ОБРАЗОВАНИИ**

*Материалы*

*VII Международной научно-технической конференции*

Тюмень 2017

УДК 681.3.068:681.327  
ББК 32.81

Н76

*Редакционная коллегия:*  
*О.Н. Кузяков (отв. ред.)*  
*Л.Н. Бакановская, Х.Н. Музитов*

**Новые информационные технологии в нефтегазовой отрасли и образовании** [Текст] : материалы VII Международной научно-технической конференции ; отв. ред. О.Н. Кузяков. – Тюмень : ТИУ, 2017. - 204 с.

ISBN

Материалы конференции представлены по направлениям: системный анализ и математическое моделирование технологических процессов, машин и механизмов с использованием CAE – технологий; программное и аппаратное обеспечение для автоматизации систем управления в нефтегазовой отрасли, SCADA-системы; мехатроника, робототехника и нейронные сети; новые информационные технологии в решении задач энерго- и ресурсосбережения; новые информационные технологии в биомедицине и экологии; новые информационные технологии в образовании.

Издание предназначено для научных и инженерно-технических работников, а также аспирантов и студентов технических вузов.

УДК 681.3.068:681.327  
ББК 32.81

ISBN

© Федеральное государственное бюджетное образовательное учреждение высшего образования "Тюменский индустриальный университет", 2017

## СОДЕРЖАНИЕ

### **Секция 1**

#### **Системный анализ и математическое моделирование технологических процессов, машин и механизмов с использованием CAE-технологий ..... 8**

*В.И. Колесов*

К задаче управления дорожным движением в городе ..... 8

*К.А. Айдаров, Г.Т. Балакаева*

Моделирование задачи переноса тепла с помощью модельно-ориентированного проектирования для ПЛИС ..... 14

*К.П. Аникаев*

Оценка показателя качества функционирования и синтез инфраструктуры защиты от DDoS-атак вычислительных ресурсов корпоративной сети нефтегазовой компании ..... 17

*А.А. Тарасов, К.В. Сызранцева*

Анализ особенностей процесса разгрузки сыпучих материалов на основе ТМО ..... 21

*Л.Ю. Уразаева, Н.Н. Даун*

Математическое моделирование процесса сушки с помощью CAE ... 24

*З.Н. Абдулкеримов, В.Н. Сызранцев*

Компьютерный анализ напряженно-деформированного состояния магистральных труб в процессе их транспортировки ..... 28

*С.И. Челомбитко, А.В. Волков*

Конечно-элементный анализ усадки грунта под опорами трубопровода в пакете ANSYS ..... 31

*А.С. Овчинников, М.С. Овчинникова*

Симуляция работы горизонтальной газовой скважины сложного профиля ..... 34

*А.А. Ганичев*

Количественная оценка информационных рисков ..... 36

### **Секция 2**

#### **Программное и аппаратное обеспечение для автоматизации систем управления в нефтегазовой отрасли, SCADA-системы ..... 39**

7. Иносе Х., Хамада Т. Управление дорожным движением. М.: Транспорт, 1983. – 248 с.
8. Дрю Д.Р. Теория транспортных потоков и управление ими. М.: Транспорт, 1972. – 424 с.
9. Данилов О.Ф., Колесов В.И. О целеполагании в сфере Smart City. В печати
10. Колесов В.И., Морозов В.В. О целеполагании в задачах управления дорожным движением //Транспорт: наука, техника, управление, 2016. №12. С. 24-32

**УДК 004.942**

**К.А. Айдаров, Г.Т. Балакаева**

Казахский национальный университет им. аль-Фараби, г. Алматы  
e-mail: kanataidarov@yahoo.com

## **МОДЕЛИРОВАНИЕ ЗАДАЧИ ПЕРЕНОСА ТЕПЛА С ПОМОЩЬЮ МОДЕЛЬНО-ОРИЕНТИРОВАННОГО ПРОЕКТИРОВАНИЯ ДЛЯ ПЛИС**

***АННОТАЦИЯ.** В статье описывается применение подхода модельно-ориентированного проектирования для решения задач численного моделирования. В качестве начальной задачи реализована модель нелинейного переноса тепла по плоскости тонкой пластины. Особенностью данной работы является реализация модельно-ориентированного проектирования специально для проведения расчетов по моделям на ПЛИС.*

Для моделирования задачи нелинейного переноса тепла сделано предположение о наличии прямоугольной пластины, температура которой зафиксирована с левой и правой ребер пластины (условия Дирихле). Источником тепла является левое ребро пластины, остальные три ребра не являются источниками тепла (изолированы). Тепло может свободно распространяться по обоим, лицевой и обратной, поверхностям пластины через конвекцию и рассеивание. Так как допускается наличие рассеивания, задача становится нелинейной.

При моделировании задачи был сделан анализ как переходный анализ, так и анализ на конечный момент моделирования. В случае конечного момента интересующим моментом было значение конечной температуры в различных точках пластины после того как модель достигла состояния равновесия (сходимости). В случае переходного анализа интересовало значение температуры как функции от времени нагрева пластины. Основным вопросом, на который можно получить ответ через переходный анализ было то, какое время занимает достижение моделью равновесного состояния.

В качестве материалов пластины, для исследования в модели были взяты алюминий, медь, серебро.

Уравнение в частных производных, описывающее температуру в тонкой пластине следующего вида:

$$\rho C_p t_z \frac{\partial T}{\partial t} - k t_z \nabla^2 T + 2Q_c + 2Q_r = 0 \quad (1)$$

где  $\rho$  – плотность вещества,  $C_p$  – теплоемкость,  $t_z$  – толщина пластины и показатели переноса тепла (конвекции,  $Q_c$  и рассеивания,  $Q_r$ ) с обеих поверхностей (умножены на два). Физический смысл остальных коэффициентов можно найти в [1].

Для решения полученного двумерного нестационарного уравнения теплопроводности был применен стандартный численный метод конечных разностей в явной схеме с центральной разностью [2].

Для компьютерного моделирования задачи переноса тепла был применен подход модельно-ориентированного проектирования. Реализация подхода осуществлялась с помощью среды визуального программирования Mathworks Simulink [3] в составе пакета Mathworks MATLAB [4] для моделирования и анализа сложных систем, в том числе решения задач с уравнениями в частных производных. В Simulink была построена визуальная модель задачи переноса тепла, представленная на рис. 1.

Основной целью работы являлось создание реализации модели в виде программы компьютерного моделирования, которая будет исполняться одинаково на компьютере и на устройстве с Программируемой Логической Интегральной Схемой (ПЛИС). Современные ПЛИС обладают параллельной архитектурой вычислительной системы, что теоретически делает их применение целесообразным для задач численного моделирования, где требуется высокая вычислительная производительность. При проектировании модели учитывались специфика представления данных в ПЛИС и связанные с этим особенности работы программной реализации модели. В частности, все типы данных MATLAB, использованные в переменных и входных параметрах при моделировании на компьютере были типа данных *single* (вещественный тип с одинарной точностью), в то время как при запуске расчета на ПЛИС, все типы были приведены к *fixdt(1, 16, 5)*. Данный тип данных является типом с фиксированной точкой, длиной машинного слова 16 бит, длиной фракции 5 бит. Применение типа данных с фиксированной точкой обусловлено спецификой архитектуры RISC-процессоров, применяемых в ПЛИС [5].

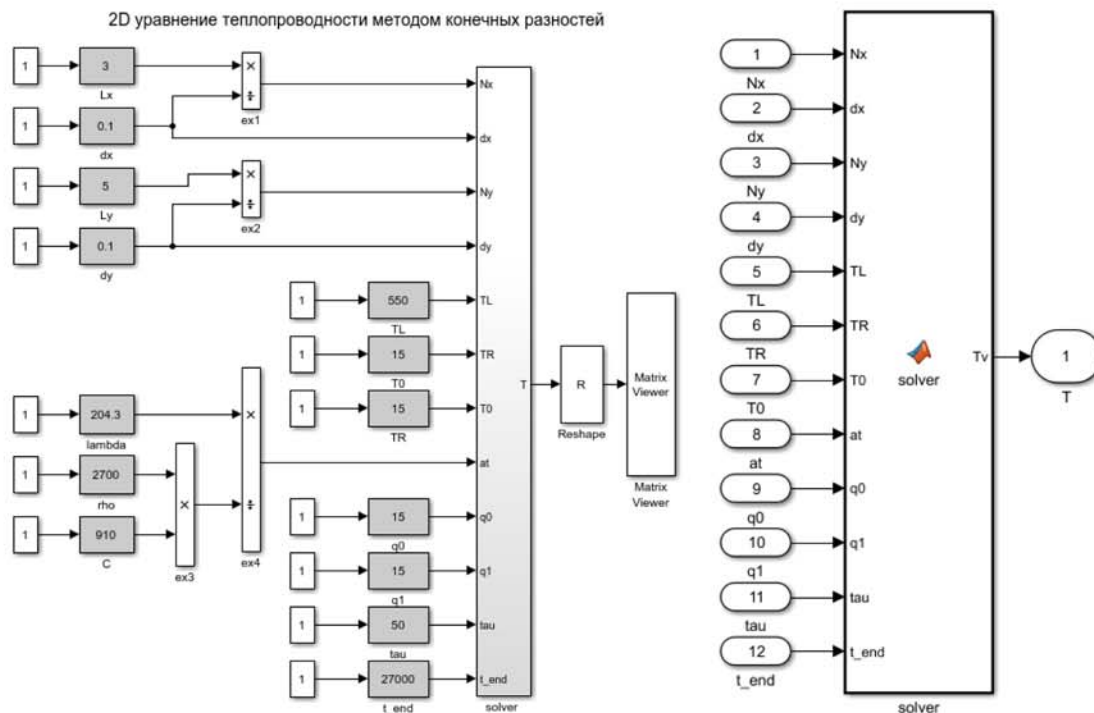


Рис. 1. Визуальная модель задачи переноса тепла в среде Mathworks Simulink. Слева – общее представление системы. Справа – подсистема solver с одноименной S - функцией решателя (solver).

При запуске задачи моделирования на ПЛИС рассчитывалась только подсистема solver с S-функцией решателя (с таким же названием), где реализован основной алгоритм модели двумерного нестационарного дифференциального уравнения теплопроводности на языке программирования MATLAB. Входные параметры и визуализация полученной в матрицы выполнялась в среде Simulink на компьютере, к которому был подключен ПЛИС.

Построенная визуальная модель разработана с помощью подхода модельно-ориентированного проектирования для решения задачи переноса тепла в двумерной пластине. Модель основана на нелинейном уравнении теплопроводности с фиксированными граничными условиями (Дирихле) и начальным распределением температур на левом и правом ребрах пластины. Разработанный решатель продолжает находить решение задачи до достижения состояния равновесия системы с заданной точностью. При анализе конечного состояния по времени графическое представление решения показывает поле распространения изменения температуры по окончании моделирования, в то время, как промежуточный анализ показывает распространение тепла по мере выполнения расчетов по модели с заданным временным шагом. В дальнейшей работе планируется разработка методики сравнения и проведение имитационных экспериментов с целью сравнения

производительности задач моделирования при выполнении на компьютере и ПЛИС.

## СПИСОК ЛИТЕРАТУРЫ

1. Цаплин А.И., Никулин И.Л. Моделирование теплофизических процессов и объектов в металлургии [Текст]: учеб. пособие / А.И. Цаплин, И.Л. Никулин. – Пермь: Изд-во Перм. гос. техн. ун-та, 2011. – 299 с.
3. Самарский А.А., Вабищевич П.Н. Вычислительная теплопередача. – Москва: Едиториал УРСС, 2003. – 784 с.
4. MathWorks Simulink User's Guide. – USA: The Mathworks Inc., 2016. – 3290 p.
5. MathWorks MATLAB Primer. 2017b. – USA: The Mathworks Inc., 2017. – 210 p.
6. Archived: Introduction to Fixed-Point Numbers [Электронный ресурс] // LabVIEW Communications System Design Suite 1.0 Manual. [2013]. URL: <http://www.ni.com/documentation/en/labview-comms/1.0/data-types/intro-fixed-point-numbers/>.

**УДК 519.711.3**

**К.П. Аникаев**

*Московский государственный технический университет гражданской авиации, г. Москва*

e-mail: anikaev@live.com

## **ОЦЕНКА ПОКАЗАТЕЛЯ КАЧЕСТВА ФУНКЦИОНИРОВАНИЯ И СИНТЕЗ ИНФРАСТРУКТУРЫ ЗАЩИТЫ ОТ DDOS-АТАК ВЫЧИСЛИТЕЛЬНЫХ РЕСУРСОВ КОРПОРАТИВНОЙ СЕТИ НЕФТЕГАЗОВОЙ КОМПАНИИ**

***АННОТАЦИЯ.** В работе рассмотрен вопрос оценки показателя качества функционирования информационной системы. Предложен метод оценки показателя качества функционирования системы защиты от DDoS-атак вычислительных ресурсов корпоративной сети нефтегазовой компании. Данная методика построена на использовании математического аппарата теории нечётких множеств, что упрощает сбор оценок экспертов для расчёта показателя. Полученное значение показателя используется в качестве критерия оптимизации в задаче синтеза системы защиты от DDoS-атак.*

В настоящее время промышленную деятельность невозможно представить без использования современных технологий. Высокие скорости передачи, обработки информации открывают совершенно новые возможности