

НАЦИОНАЛЬНАЯ ИНЖЕНЕРНАЯ АКАДЕМИЯ РК  
ИНСТИТУТ МЕХАНИКИ И МАШИНОВЕДЕНИЯ  
ИМ. АКАДЕМИКА У.А. ДЖОЛДАСБЕКОВА  
ИНСТИТУТ ИНФОРМАЦИОННЫХ И ВЫЧИСЛИТЕЛЬНЫХ ТЕХНОЛОГИЙ



Международная научно-практическая конференция

**АКТУАЛЬНЫЕ ПРОБЛЕМЫ ИНФОРМАТИКИ,  
МЕХАНИКИ И РОБОТОТЕХНИКИ.  
ЦИФРОВЫЕ ТЕХНОЛОГИИ В МАШИНОСТРОЕНИИ**

4-5 октября 2018 года  
ТЕЗИСЫ КОНФЕРЕНЦИИ



Алматы 2018

## ДИНАМИЧЕСКОЕ ИССЛЕДОВАНИЕ МУФТЫ ВКЛЮЧЕНИЯ КРИВОШИПНОГО ПРЕССА

Джомартов А.А. <sup>1</sup>, Тулешов А.К. <sup>1</sup>, Каймов Т.Т. <sup>2</sup>

<sup>1</sup>Институт механики и машиноведения им. У.А. Джолдасбекова,  
г. Алматы, Казахстан  
(E-mail: legsert@mail.ru)

<sup>2</sup>КазНУ им. аль-Фараби, г.Алматы, Казахстан  
(E-mail: a.kaim94@mail.ru)

В работе исследуется динамика муфты включения кривошипного пресса. В настоящее время динамическое исследование муфт включения кривошипных прессов с учетом взаимодействия с остальными узлами, является актуальной задачей [1]. Кривошипный пресс содержит подвижные детали и узлы, масса которых от ста килограмм до нескольких тонн. Данные детали и узлы циклически подключаются муфтой включения кривошипного пресса с большими скоростями и на них действуют большие динамические нагрузки. Для моделирования и анализа движения кривошипного пресса с муфтой включения, использовался программный комплекс: SimulationX [1] (рисунок 1).

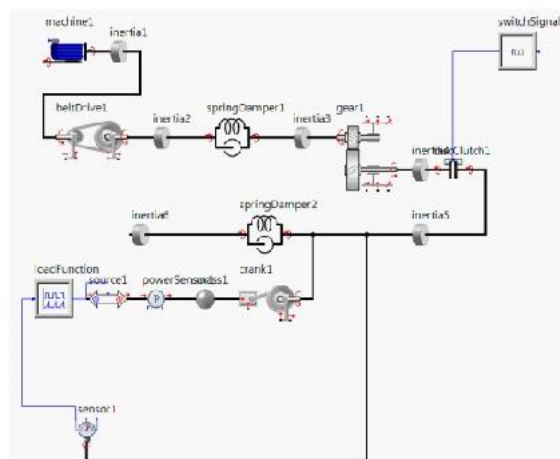


Рисунок 1 - Модель движения кривошипного пресса с муфтой  
включения на SimulationX

Программный комплекс SimulationX позволяет моделировать динамику муфты включения кривошипного пресса с учетом ее конструктивных параметров в составе кривошипного пресса с учетом взаимодействия со всеми его узлами. Динамические нагрузки в узлах кривошипного пресса резко возрастают в момент включения муфты.

#### ЛИТЕРАТУРА

[1] Свистунов В.Е. (2008) Кузнечно-штамповочное оборудование, Кривошипные прессы: Учебное пособие. М.: МГИУ. ISBN 978-5-2760-1589-7

[2] <http://www.simulationx.com/>

*Работа выполнена по проекту № АР05134959 по бюджетной программе 217 «Развитие науки» подпрограмме 102 «Грантовое финансирование научных исследований»*